

SIMPLY CLEVER

ŠKODA



Zadní parkovací asistent  
Einparkhilfe hinten  
Rear parking assistant

**Octavia (5E5), Octavia Combi (5E9)**

Montážní návod/ Montageanleitung/ Fitting instructions

Objednací číslo/ Bestellnummer/ Order Number

**5E0 054 630**



### Poznámky k textu/ Anmerkungen zum Text/ Notes to the text



#### **Pozor.**

Texty s tímto symbolem upozorňují na možnost poranění osoby provádějící montáž popř. možnost poškození vozu při neopatrném provedení operace.

#### **Achtung.**

Texte mit diesem Symbol weisen auf Verletzungsgefahren bei Personen oder auf eventuelle Beschädigungen des Wagens bei unachtsamer Durchführung der Operation hin.

#### **Caution.**

Texts with this symbol warn against the risk of injury of the person performing the assembly, or to potential risk of damage to the vehicle if the operation is performed improperly.



#### **Upozornění.**

Texty s tímto symbolem obsahují pokyny s důrazem na přesnost provedení dané operace.

#### **Hinweis.**

Texte mit diesem Symbol enthalten Hinweise auf die Ausführungsgenauigkeit der jeweiligen Operation.

#### **Attention.**

Texts with this symbol contain instructions emphasizing accuracy of performance of particular operation.





## Zadní parkovací asistent

CZ

Produkty příslušenství jsou určeny k odborné montáži. ŠKODA AUTO doporučuje provádět montáž u smluvních partnerů.

*Zadní parkovací asistent objed. číslo 5E0 054 630 je určen pro vozy ŠKODA Octavia (5E5) a vozy ŠKODA Octavia Combi (5E9). Slouží k usnadnění zaparkování při couvání. Čtyři senzory v zadním nárazníku hlídají vzdálenost mezi vozem a možnou překážkou. O velikosti volného prostoru je řidič informován akustickým signálem z reproduktoru.*

**Objeví-li se překážka ve vzdálenosti 140 cm od zadní části vozu, je signalizována krátkými pípnutími v intervalu 1 sekundy. Tento interval se plynule zkracuje s přibližováním se k překážce. Při přiblížení na 30 cm přejde pípnání v souvislý tón (signál STOP). Navíc dochází ke skokovým změnám výšky tónu viz jednotlivé zóny obr. 20.**

**Parkovací asistent není připojen na datové vedení, a proto jej nelze diagnostikovat přístrojem VAS.**

### Důležité pokyny k montáži



**Upozornění. Vůz musí být čistý, nejlépe umytý z myčky.**

Všechna místa pro nalepení držáků parkovacích senzorů, řídicí jednotky a molitanových lepicích pásek před lepením pečlivě očistěte a odmastěte vhodným čističem. Nechte 10 min. odvětrat. Na takto připravená místa už v žádném případě nesahejte, jinak není možné zaručit dokonalé přilepení jednotlivých dílů!



**Pozor. Při montáži zajistěte větrání pracoviště - čisticí prostředky obsahují nebezpečné výpary.**

### Postup montáže

Po dobu montáže mějte odpojený akumulátor (je-li ve voze kódované autorádio zjistěte nejprve jeho kód).



**Upozornění. Montáž zadního parkovacího asistentu a zapojení vodičů do svorkovnice zadní skupinové svítlny je pro vozy ŠKODA Octavia a ŠKODA Octavia Combi stejná. Liší se pouze umístění řídicí jednotky a reproduktoru v zavazadlovém prostoru vozu!**

**Vozy ŠKODA Octavia - obr. 14 - 18,  
vozy ŠKODA Octavia Combi - obr. 19.**

Při demontáži a zpětné montáži jednotlivých dílů postupujte dle pokynů v Dílenské příručce ŠKODA.



**Demontujte u vozů ŠKODA Octavia:**

- zadní nárazník,
  - zadní skupinové svítlny,
  - levý panel C-sloupku,
  - subwoofer, je-li ve výbavě vozu.
- Uvolněte a odkloňte levé boční obložení zavazadlového prostoru.

**Demontujte u vozů ŠKODA Octavia Combi:**

- zadní nárazník,
  - zadní skupinové svítlny,
  - levý panel D-sloupku,
  - mezípodlahu, je-li ve výbavě vozu.
- Uvolněte a odkloňte levé boční obložení zavazadlového prostoru.



**Pozor. Při demontáži zadního nárazníku postupujte s největší opatrností, aby nedošlo k jeho poškození.**

**- 2 -**

- Schéma rozmístění jednotlivých dílů sady zadního parkovacího asistentu ve voze.

**- 3, 4, 5 -****Otvory ø 3 mm, ø 8 mm**

- Středů budoucích otvorů pro parkovací senzory jsou na nárazníku předlisovány z výroby (kruh s křížkem) -detail-.
- Do označeného místa vyvrtejte otvor o průměru 3 mm. Pak otvor převrtejte na průměr 8 mm. Takto připravte všechny 4 otvory.

**- 6 -****Otvory ø 18 mm**

- Pro vytvoření otvorů (průměr 18 mm) do nárazníku, použijte prostřihovací nástroj BEA 000 001 (popř. stupňovitý vrták).



**Upozornění. Při použití stupňovitého vrtáku vrtejte otvory nejprve z vnější strany nárazníku. Dokončení otvorů proveďte z vnitřní strany. Případné otřepy u otvorů odstraňte a otvory začistěte.**

**- 7 -****Umístění parkovacích senzorů**

- Dodržte rozmístění parkovacích senzorů podle barvy: vnější -modré; vnitřní - černé.



**Upozornění. Senzory se nesmí zaměnit.**

**- 8 -****Protážení vodičů parkovacích senzorů**

- Vyjměte záslepku na levé straně (ve směru jízdy) zadního čela vozu. Otvorem protáhněte

vodiče parkovacích senzorů a do otvoru pečlivě ustavte průchodku (D) - je součástí svazku parkovacích senzorů.

### - 9, 10 -

#### **Upevnění vodičů parkovacích senzorů - výztuha nárazníku**

- Na výztuhu nárazníku nasadte zesponu příchytka (G) do míst přibližně dle obrázku.
- Do příchytok upevněte vodiče senzorů následovně:
  - první příchytka - krátký 1 vodič,
  - druhá příchytka - 2 vodiče (krátký a nejkratší),
  - třetí příchytka - 2 vodiče (dlouhý a nejdelší),
  - čtvrtá příchytka - 1 vodič (nejdelší, dlouhý už zůstane volný).



**Upozornění. Všechny vodiče upevněte tak, aby konec s konektorem byl volný v délce cca 30 cm.**

### - 11 -

#### **Upevnění vodičů parkovacích senzorů - tažné zařízení**

- Na nosník tažného zařízení upevněte vodiče senzorů pomocí stahovacích pásek (I) v pořadí stejném jako při použití příchytok na výztuhu nárazníku.



**Upozornění. Všechny vodiče upevněte tak, aby konec s konektorem byl volný v délce cca 30 cm.**

**Důležité. U zásuvky elektrické instalace upevněte vodiče navíc stahovací páskou tak, aby nemohlo dojít ke kolizi vodičů se skloupným držákem zásuvky.**

### - 12, 13 -

- Svorkovnice vodičů zacvakněte do svorkovnice parkovacích senzorů. Zadní nárazník namontujte zpět na místo.
- V prostoru pod nárazníkem u výfuku vozu upevněte vodiče od senzorů k sobě stahovací páskou (H) tak, aby byly umístěny v dostatečné vzdálenosti od výfukového potrubí a nemohlo tak dojít k jejich poškození (přepálení).



**Upozornění. U vozů s dvouvýfukovou soustavou upevněte v prostoru pod nárazníkem vodiče od senzorů k sobě stahovací páskou u obou výfuků!**

### - 14, 15, 16 - ŠKODA Octavia

#### **Uchycení reproduktoru**

- Reprodukter (C) nalepte pomocí suchého zipu na karoserii C-sloupku do místa přibližně dle obrázku tak, aby vodič směřoval dolů k zavazadlovému prostoru.

#### **Upevnění vodiče reproduktoru**

- Hranu stojiny pro uchycení navijáku bezpečnostního pásu nejprve oblepte molitanovou lepicí páskou (L).

- Vodič od reproduktoru umístěte na nalepenou molitanovou pásku a přilepte jej další stejnou molitanovou páskou (L) -šipka-. Za krytem navijáku bezpečnostního pásu upevněte vodič od reproduktoru molitanovou lepicí páskou (L) ke karoserii -šipka-.
- Vodič protáhněte po krytu kola dozadu k zadní části vozu dle obrázku 16.

#### **Zapojení vodičů od reproduktoru**

- Dutinky vodičů od reproduktoru zasuňte na příslušná místa do svorkovnice svazku parkovacích senzorů. Svorkovnici zapojte do řídicí jednotky.

### **- 17, 18 - ŠKODA Octavia**

#### **Zapojení hnědého a černo/ bílého vodiče, uchycení řídicí jednotky**

- Vodiče zapojte do svorkovnice zadní skupinové svítilny dle schéma na obrázku.
- Zapojené vodiče upevněte ke stávající elektrické instalaci vozu stahovací páskou (H) -detail- tak, aby během jízdy nemohlo dojít k jejich uvolnění. Zapojené svorkovnice pak molitanovou lepicí páskou (L) připevněte ke stávající elektrické instalaci vozu tak, aby nemohlo dojít během jízdy k nežádoucím hlukům.
- Řídicí jednotku (A) nalepte nad zadní kryt kola do místa přibližně dle obrázku.
- Vodiče od parkovacích senzorů upevněte v zavazadlovém prostoru vozu ke karoserii molitanovými lepicími páskami (K).

### **- 19 - ŠKODA Octavia Combi**

#### **Umístění řídicí jednotky a reproduktoru v zavazadlovém prostoru vozu**

- Reprodukter (C) a řídicí jednotku (A) nalepte pomocí suchého zipu na karoserii zadní postranice vozu do místa přibližně dle obrázku tak, aby vodiče směřovaly dolů k zavazadlovému prostoru. Ke karoserii zadní postranice upevněte vodič od reproduktoru pomocí molitanové pásky (L).

#### **Zapojení vodičů od reproduktoru**

- Dutinky vodičů od reproduktoru zapojte do svorkovnice svazku parkovacích senzorů stejným způsobem jako u vozů ŠKODA Octavia (obr. 16).

#### **Zapojení hnědého a černo/ bílého vodiče do zadní skupinové svítilny**

- Zapojení vodičů do zadní skupinové svítilny je shodné se zapojením do vozů ŠKODA Octavia (obr. 17). Ke karoserii zadní postranice upevněte vodiče pomocí molitanové pásky (K).
- U zadní skupinové svítilny upevněte vodiče ke stávající elektrické instalaci vozu stejným způsobem jako u vozů ŠKODA Octavia (obr. 18).

**Zkontrolujte upevnění všech vodičů. Vodiče musí být uchyceny tak, aby nemohlo dojít k jejich poškození a nedocházelo k rušivým zvukům během jízdy.**

**Po ukončení montáže namontujte zpět dle Dílenské příručky všechny demontované díly. Připojte akumulátor a proveďte všechny úkony související s odpojením a znovu připojením akumulátoru. Vyzkoušejte funkci senzorů.**

### **Důležité pokyny při závadě na parkovacích senzorech**

Dochází-li k nepravdělné falešné indikaci překážky, může se také jednat o znečištění nebo námrazu na senzorech. Očistěte senzory (ne tlakovou vodou).

Ozve-li se ihned po aktivaci zadního parkovacího asistentu zvláštní varovný tón, došlo k odpojení nebo poškození některého senzoru. Tento chybový stav je indikován počtem krátkých pípnutí, následujících po varovném tónu:

1 pípnutí                      vadný jeden rohový senzor PIN 11, 23 nebo PIN 12, 24



2 pípnutí                    vadný jeden středový senzor PIN 10, 22 nebo PIN 9, 21  
3 pípnutí                    vadných více senzorů  
K odstranění závady se obraťte na autorizovaný servis ŠKODA AUTO.

CZ

## Varování

**Schopnost systému detekovat překážky závisí na jejich materiálu a tvaru!**

Akustická signalizace při couvání nesnímá z řidiče odpovědnost za škody způsobené při parkování a podobných manévrech.

Před couváním se proto přesvědčte, zda se za vozidlem nenachází překážka menšího rozměru (např. kámen, tenký sloupek, oj přívěsu apod.). Tato překážka by se mohla nacházet mimo snímanou oblast.



*Upozornění. Při připojení přívěsného vozíku nedochází k deaktivaci parkovacího asistentu (parkovací senzory indikují pípáním vozík jako překážku).*





## Einparkhilfe hinten

DE

Die Zubehörprodukte sind zu fachmännischer Montage bestimmt. ŠKODA AUTO empfiehlt, die Montage bei Vertragspartnern durchführen zu lassen.

*Die Einparkhilfe hinten, Best.-Nr. 5E0 054 630 ist für KFZ der Reihe ŠKODA Octavia (5E5) sowie KFZ der Reihe ŠKODA Octavia Combi (5E9) bestimmt. Sie dient erleichtertem Einparken beim Rückwärtsfahren. Sie dient zur Erleichterung des Einparkens mit eingelegtem Rückwärtsfahren. Vier Sensoren im hinteren Stoßfänger überwachen die Entfernung zwischen Wagen und möglichem Hindernis. Der Fahrer wird per akustischem, aus dem Lautsprecher gesendetem Signal über die Größe des freibleibenden Raumes informiert.*

**Wird ein Hindernis in einer Entfernung von 140 cm vom Heckteil des KFZ geortet, so wird dies durch kurzes Piepen in Intervallen von 1 Sekunde signalisiert. Dieses Intervall verkürzt sich fortlaufend mit sich näherndem Hindernis. Bei Annäherung auf 30 cm geht der Piepton in einen durchgehenden Signalton über (STOP-Signal). Darüber hinaus kommt es zu sprunghafter Veränderung der Tonhöhe - siehe einzelne Zoneneinteilungen Abb. 20.**

**Die Einparkhilfe ist nicht an die Datenleitung angeschlossen, kann daher also nicht mit dem VAS-Gerät diagnostiziert werden.**

### Wichtige Montageanweisungen



**Hinweis. Der Wagen hat sauber zu sein, im besten Falle aber direkt aus der Waschanlage zu kommen.**

Sämtliche, zum Ankleben von Halterungen der Parksensoren, Steuereinheit und Molitanklebebandern vorgesehene Stellen vor dem Bekleben sorgfältig reinigen und mit geeignetem Reiniger entfetten. 10 Minuten ablüften lassen. Die auf diese Weise vorbereiteten Stellen auf keinen Fall berühren, da sonst das perfekte Ankleben der einzelnen Teile nicht garantiert werden kann!



**Achtung. Bei Montage ist für Belüftung des Arbeitsplatzes zu sorgen - Reinigungsmittel enthalten gefährliche Dämpfe.**

### Vorgehensweise bei Montage

Während der Montage muss der Akkumulator abgekoppelt sein (befindet sich ein kodiertes Autoradio im KFZ, finden Sie bitte zunächst dessen Code heraus).



**Hinweis. Der Montageablauf für die Einparkhilfe hinten sowie den Kabelanschluss an die Lüsterklemme der hinteren Lichteinheit ist für KFZ der Reihe ŠKODA Octavia und ŠKODA Combi analog. Lediglich die Positionierung von Steuereinheit und Lautsprecher im Kofferraum des KFZ ist unterschiedlich!**

**KFZ der Reihe ŠKODA Octavia - Abb. 14 - 18,  
KFZ der Reihe ŠKODA Octavia - Abb. 19.**







Bei Ab- und Wiedereinbau einzelner Teile ist gemäß der im ŠKODA Werkshandbuch gegebenen Anweisungen vorzugehen.

**Bei KFZ der Reihe ŠKODA Octavia ist Folgendes auszubauen:**

- Stoßfänger hinten,
  - hintere Lichteinheit,
  - linke Seitenwand der C-Säule,
  - Subwoofer, sofern in der KFZ-Ausstattung vorhanden.
- Legen Sie die linke Seitenverkleidung des Kofferraumes frei und klappen Sie diese um.

DE

**Bei KFZ der Reihe ŠKODA Octavia Combi ist Folgendes auszubauen:**

- Stoßfänger hinten,
  - hintere Lichteinheit,
  - linke Seitenwand der D-Säule,
  - Mittelboden, sofern in der KFZ-Ausstattung vorhanden.
- Legen Sie die linke Seitenverkleidung des Kofferraumes frei und klappen Sie diese um.



**Achtung. Gehen Sie beim Ausbau des hinteren Stoßfängers bitte mit höchster Sorgfalt vor, damit es nicht zu dessen Beschädigung kommt.**

**- 2 -**

- Platzierungsschema der Einzelteile des Sets der Einparkhilfe im KFZ.

**- 3, 4, 5 -**

**Öffnungen  $\varnothing$  3 mm,  $\varnothing$  8 mm**

- Die Mittelpunkte der künftigen Öffnungen für die Parksensoren sind auf dem Stoßfänger ab Herstellerwerk vorgestanzt (Kreis mit mittigem Kreuz) -siehe Detail-.
- Öffnungen im Durchmesser von 3 mm in die gekennzeichneten Stellen bohren. Öffnungen sodann auf einen Durchmesser von 8 mm vergrößern. Alle 4 Öffnungen auf diese Art und Weise präparieren.

**- 6 -**

**Öffnungen  $\varnothing$  18 mm**

- Bitte verwenden Sie den Flachsneider BEA 000 001 (ggf. einen Stufenbohrer) für zum Bohren der Öffnungen (Durchmesser 18 mm) in den Stoßfänger.



**Hinweis. Bitte bohren Sie die Öffnungen unter Verwendung des Stufenbohrers zunächst von der Außenseite des Stoßfängers her. Beenden Sie die Bohrarbeit von der Innenseite her. Eventuell anfallende Grate an den Öffnungen entfernen und Öffnungen entgraten.**

**- 7 -**

**Platzierung der Parksensoren**

- Halten Sie die Platzierung der Parksensoren entsprechend der farblichen Kennung ein: außen - blau; innen - schwarz.





**Hinweis. Die Sensoren dürfen nicht verwechselt werden.**

DE

- 8 -

#### **Kabeldurchführung Parksensoren**

- Nehmen Sie den Verschlussstopfen auf der (in Fahrtrichtung gesehen) linken Seite am KFZ-Heckteil heraus. Führen Sie das Kabel der Parksensoren durch die Öffnung und bringen Sie die Kabeldurchführung (D) sorgfältig in der Öffnung ein - die Kabeldurchführung ist Bestandteil der Parksensorenleitung.

- 9, 10 -

#### **Befestigung der Parksensorenkabel - Verstärkung des Stoßfängers**

- Halterung (G) auf die auf der Abbildung dargestellte Stelle von unten auf die Verstärkung des Stoßfängers aufsetzen.
- Sensorenkabel wie folgt in den Halterungen befestigen:
  - erste Halterung - 1 kurzes Kabel,
  - zweite Halterung - 2 Kabel (kurzes und kürzestes).
  - dritte Halterung - 2 Kabel (langes und längstes),
  - vierte Halterung - 1 Kabel (längstes, ein langes bleibt frei).



**Hinweis. Alle Kabel so befestigen, dass die mit den Konnektoren versehenen Enden in einer Länge von ca. 30 cm frei bleiben.**

- 11 -

#### **Befestigung der Parksensorenkabel - Anhängerkupplung**

- Sensorenkabel mithilfe von Kabelbindern (J) in gleicher Reihenfolge wie bei den Halterungen an der Verstärkung des Stoßfängers an der Anhängerkupplung befestigen.



**Hinweis. Alle Kabel so befestigen, dass die mit den Konnektoren versehenen Enden in einer Länge von ca. 30 cm frei bleiben. Wichtig. Das Kabel am Elektrostecker darüber hinaus so mit Kabelbindern befestigen, dass es zu keinerlei Kollision der Kabel mit der Klapphalterung der Steckdose kommt.**

- 12, 13 -

- Lüsterklemme der Kabel in die Lüsterklemme der Parksensoren einklicken. Hinteren Stoßfänger erneut in dessen Position einbauen.
- Kabel der Sensoren unterhalb des Stoßfängers in Nähe des Auspuffs aneinander mit Kabelbinder (H) so befestigen, dass sich diese in ausreichender Entfernung von der Auspuffleitung befinden und es so zu keinerlei Beschädigung (durch Verbrennen) kommen kann.



**Hinweis. Bei KFZ mit Doppelauspuff sind die Kabel der Sensoren mit Kabelbindern an beiden Auspuffs im Bereich unterhalb des Stoßfängers zu befestigen!**





## - 14, 15, 16 - ŠKODA Octavia

### **Befestigung des Lautsprechers**

- Lautsprecher (C) mithilfe des Klettverschlusses an der C-Säule der Karosserie ungefähr entsprechend der Abbildung so ankleben, dass das Kabel nach unten zum Kofferraum hin ausgerichtet ist.

### **Befestigung des Lautsprecherkabels**

- Den Rand der Strebe zur Befestigung des Sicherheitsgurtröllers zunächst mit Molitanklebeband (L) umkleben.
- Vom Lautsprecher ausgehendes Kabel am angeklebten Molitanband anlegen und mit weiterem Molitanbandstreifen (L) -siehe Pfeil- festkleben. Lautsprecherkabel hinter dem Sicherheitsgurtröller mit Molitanklebeband (L) an der Karosserie befestigen -siehe Pfeil-.
- Das Kabel entlang der Radabdeckung entsprechend Abbildung 16 nach hinten zum Heckteil des KFZ führen.

### **Anschluss der Lautsprecherkabel**

- Hülse der Lautsprecherkabel in die entsprechende Stelle des Lüsterklemmenkabels der Parksensoren einstecken. Lüsterklemme mit der Steuereinheit verbinden.

## - 17, 18 - ŠKODA Octavia

### **Anschluss des braunen sowie des schwarz-weißen Kabels, Befestigung der Steuereinheit**

- Die Kabel entsprechend des auf der Abbildung angezeigten Schemas an die Lüsterklemme der hinteren Leuchteinheit anschließen.
- Die verbundenen Kabel an der bestehenden KFZ-Elektroinstallation mit Kabelbinder (H) -siehe Detail- so befestigen, dass es während der Fahrt nicht zu deren Lockerung kommen kann. Die verbundenen Lüsterklemmen sodann mit Molitanklebeband (L) so an der bestehenden KFZ-Elektroinstallation befestigen, dass es während der Fahrt zu keinerlei unerwünschter Geräusentwicklung kommt.
- Die Steuereinheit (A) ungefähr entsprechend der Abbildung über der hinteren Radabdeckung ankleben.
- Die Kabel der Parksensoren im Kofferraum des KFZ mit Molitanklebebandstreifen (K) an der Karosserie befestigen.

## - 19 - ŠKODA Octavia Combi

### **Positionierung von Steuereinheit und Lautsprecher im Kofferraum des KFZ**

- Lautsprecher (C) und Steuereinheit (A) laut Abbildung mithilfe des Klettverschlusses entlang der hinteren Fahrgestellseite ungefähr so an die abgebildete Stelle führen, dass die Kabel in Richtung Kofferraum zeigen. Das Lautsprecherkabel mithilfe von Molitanband (L) an der hinteren Fahrgestellseite befestigen.

### **Anschluss der Lautsprecherkabel**

- Die Hülse der Lautsprecherkabel auf gleiche Art und Weise wie bei ŠKODA Octavia aufgezeigt mit den Lüsterklemmen der Parksensoren verbinden (Abb. 16).

### **Anschluss des braunen sowie des schwarz-weißen Kabels an die hintere Lichteinheit**

- Der Anschluss der Kabel an die hintere Lichteinheit verläuft analog zum Anschluss bei den Wagen der Reihe ŠKODA Octavia (Abb. 17). Das Lautsprecherkabel mithilfe von Molitanband (K) an der hinteren Fahrgestellseite befestigen.
- Das Kabel der hinteren Lichteinheit auf gleiche Art und Weise wie bei Wagen der Reihe ŠKODA Octavia an der bestehenden KFZ-Elektroinstallation befestigen (Abb. 18).

**Überprüfen Sie die Befestigung aller Kabel. Die Kabel so befestigen, dass es nicht zu deren Beschädigung oder während der Fahrt zu störenden Geräuschen kommen kann.**





DE

Nach Montagebeendigung alle ausgebauten Teile gemäß Werkstatthandbuch erneut anbringen. Verbinden Sie den Akkumulator und führen Sie sämtliche, im Zusammenhang mit Verbindung und erneutem Anschließen des Akkumulators stehenden, notwendigen Tätigkeiten durch. Testen Sie die Funktion der Sensoren.

### Wichtige Anweisungen bei Defekt an den Parksensoren

Kommt es zu unregelmäßig auftretender, falscher Anzeige von Hindernissen, so kann es sich hierbei um Verschmutzung oder Frost an den Sensoren handeln. Reinigen Sie die Sensoren (nicht mit Druckwasser).

Erklingt direkt nach Aktivierung der hinteren Einparkhilfe ein seltsamer Warnton, so kam es entweder zum Abkoppeln oder zur Beschädigung eines Sensors. Dieser fehlerhafte Zustand wird durch eine Reihe kurzer Pieptöne angezeigt, die auf den Warnton folgen:

- |            |                                                               |
|------------|---------------------------------------------------------------|
| 1 Pieptöne | ein Ecksensor PIN 11, 23 oder PIN 12, 24 mangelbehaftet       |
| 2 Pieptöne | 2 Pieptöne, ein Mittelsensor PIN 10, 22 oder PIN 9, 21 defekt |
| 3 Pieptöne | mehrere Sensoren mangelbehaftet                               |

Zwecks Fehlerbehebung ist ein autorisierter ŠKODA AUTO Betrieb aufzusuchen.

### Warnung

**Die Fähigkeit des Systems zur Erkennung von Hindernissen ist von deren Material und Form abhängig!**

**Akustische Signalisierung beim Rückwärtsfahren entlastet den Fahrer nicht von Haftung für beim Parken und anderen Manövern verursachte Schäden.**

Vor dem Rückwärtsfahren hat der Fahrer sich daher stets davon zu überzeugen, ob sich hinter dem Fahrzeug kein Hindernis kleinerer Abmessungen befindet (beispielsweise Steine, schmale Pfosten, Anhängerdeichsel usw.). Diese Hindernisse können sich außerhalb des Erkennungsbereiches befinden.



**Hinweis.** Bei Anschluss des Anhängers kommt es zu keinerlei Deaktivierung der Einparkhilfe (Parksensoren zeigen Anhänger wie Hindernis durch Piepen an).





## Rear parking assistant

The accessories are intended for professional fitting. ŠKODA AUTO recommends having the assembly done by its contractors.

*Rear parking assistant, Order Number 5E0 054 630, is intended for vehicles ŠKODA Octavia (5E5) and ŠKODA Octavia Combi (5E9). It serves to facilitate parking the car in reverse. The four sensors in the rear bumper watch the distance between the vehicle and a possible obstacle. The driver is informed on the extent of the free area by the acoustic signal from the loudspeaker.*

EN

***If an obstacle appears at a distance of 140 cm from the rear section of the vehicle, it is signalled with short beeps at an interval of 1 second. Approaching the obstacle, this interval gets shorter continuously. At a distance of 30 cm, the beeping changes into an uninterrupted tone (signal STOP). Moreover, it is accompanied with jump changes of the pitch, see individual zones, fig. 20.***

***The parking assistant is not connected to data lines, and therefore its diagnostics by the instrument VAS is not possible.***

### Important instructions for fitting



***Advice. The vehicle must be clean; preferably washed in a car-wash.***

*Before gluing the park sensor holders, the control unit and foam adhesive tapes, clean and degrease all the chosen places carefully using a suitable degreaser. Let them dry for 10 minutes. Once the places have been prepared in this way, do not touch them more for any reason; otherwise it is not possible to guarantee the perfect affixing of individual parts!*



***Caution. During the fitting, ensure ventilation of the workplace - cleaning agents contain dangerous vapours.***

### Assembly procedure

*Have the accumulator disconnected during the fitting (when a coded car radio is in the car, find out its code first).*



***Advice. Fitting the rear parking assistant and wiring the conductors in the rear combined lamp terminal board is the same for vehicles ŠKODA Octavia and ŠKODA Octavia Combi. Only the location of the control unit and speaker in the trunk of the car differs!***

***Vehicles ŠKODA Octavia - Fig. 14 - 18,  
vehicles ŠKODA Octavia Combi - Fig. 19.***

*Perform the disassembly and reassembly of individual parts according to the ŠKODA workshop manual.*



**In ŠKODA Octavia cars, dismantle:**

- the rear bumper,
  - rear combined lamps,
  - the left panel of the C-pillar,
  - subwoofer, if included in the equipment of the car.
- Release and divert the side lining of the trunk.

**In ŠKODA Octavia Combi cars, dismantle:**

- the rear bumper,
  - rear combined lamps,
  - the left panel of the D-pillar,
  - intermediate floor, if included in the equipment of the car.
- Release and divert the side lining of the trunk.



**Caution. Be especially careful when dismantling the rear bumper to avoid damaging it.**

**- 2 -**

- Layout scheme of individual parts of the rear parking assistance set in the vehicle.

**- 3, 4, 5 -****Holes  $\varnothing$  3 mm,  $\varnothing$  8 mm**

- The centres of the future holes for the parking sensors are premoulded on the bumper from the production (circle with cross) -detail-.
- Drill a 3 mm diameter hole in the marked spot. Then re-drill the hole to 8 mm diameter. Prepare all 4 holes in the above described manner.

**- 6 -****Holes  $\varnothing$  18 mm**

- Use the BEA 000 001 punching tool (or a step drill) to punch the holes (of 18 mm dia.) into the bumper.



**Advice. When using the step drill, drill first the holes from the outer side of the bumper. Finish the holes from the inner side. Remove possible burrs at the holes and clean the holes.**

**- 7 -****Placing the parking sensors**

- Observe the layout of the parking sensors according to their colour: outside ones - blue; inside ones - black.



**Advice. The sensors must not get mixed up.**

**- 8 -****Running the parking sensor wires through**

- Remove the blind flange on the left side (in the direction of the drive) of the rear front of the



- car. Run the parking sensor wires through the hole and carefully adjust the bushing (D)
- is included in the parking sensor wire harness.

### - 9, 10 -

#### Fastening the parking sensor wires - bumper stiffener

- Place fasteners (G) on the bottom of the bumper stiffener, approximately to the places shown in the figure.
- Proceed as follows to fix the sensor wires in the fasteners:
  - first fastener - short 1 wire,
  - second fastener - 2 wires (short and the shortest),
  - third fastener - 2 wires (long and the longest),
  - fourth fastener - 1 wire (the longest; the long remains loose).

EN



**Advice. Fasten all wires in such a way that the end with the connector remained loose, in a length of about 30 cm.**

### - 11 -

#### Fastening the parking sensor wires - towing coupling

- Using two tightening tapes (J), fasten the sensor wires on the towing coupling support in the same order as when using the fasteners on the bumper stiffener.



**Advice. Fasten all wires in such a way that the end with the connector remained loose, in a length of about 30 cm.  
Important. At the electrical installation socket, fix the wires additionally with a tightening tape to avoid collision of the wires with the hinged socket holder.**



### - 12, 13 -

- Snap the wire terminal boards in the parking sensor wires. Refit the rear bumper.
- In the area under the bumper at the vehicle exhaust, fasten the sensor wires together with a tightening type (H) so that they are at a sufficient distance from the exhaust piping, and damaging (blowing out) them is avoided.



**Advice. In vehicles with double-exhaust system fasten the sensor wires together with a tightening type in the area under the bumper at both exhausts!**

### - 14, 15, 16 - ŠKODA Octavia

#### Fastening the loudspeaker

- Attach the loudspeaker (C) with a Velcro fastener on the C-pillar bodywork, approximately to the place as shown in the figure, so that the wire aims downwards the trunk.

#### Fastening the loudspeaker wire

- First provide the circumference of the edge of the stalk for fixing the safety belt reel with a foam adhesive tape (L).





- Place the loudspeaker wire onto the glue foam adhesive tape and glue it with another same foam adhesive tape (L) -arrow-. Behind the safety belt reel cover fasten the loudspeaker wire using the foam adhesive tape (L) to the bodywork -arrow-.
- Run the wire backwards, across the wheel cover to the rear part of the car, as indicated in figure 16.

EN

#### **Connecting the loudspeaker wires**

- Slide the loudspeaker wire tubes to relevant spots in the parking sensor harness terminal board. Connect the terminal board to the control unit.

#### **- 17, 18 - ŠKODA Octavia**

##### **Connection of brown and black/white wire, fastening of the control unit**

- Connect the wires to the rear combined lamp as shows the scheme on the figure.
- Fasten the connected wires to the existing electrical installation of the vehicle with a tightening tape (H) -detail- to prevent them from getting loose during driving. Then fasten the connected terminal boards with a foam adhesive tape (L) to the existing electrical installation of the vehicle to prevent any undesired noise during the drive.
- Glue the control unit (A) above the rear wheel cover, approximately to the place displayed in the figure.
- Using the foam adhesive tapes (K), fasten the parking sensor wires in the vehicle trunk to the bodywork.

#### **- 19 - ŠKODA Octavia Combi**

##### **Placing the control unit and loudspeaker in the trunk of the car**

- Attach the loudspeaker (C) and the control unit (A) with a Velcro fastener on the rear sideplate of the car, approximately to the place shown in the figure, so that the wires aim downwards the trunk. Fasten the loudspeaker wire using the foam adhesive tape (L) to the rear sideplate bodywork.

##### **Connecting the loudspeaker wires**

Connect the loudspeaker wire sockets to the parking sensor bundle terminal board in the same manner as in vehicles ŠKODA Octavia (Fig. 16).

##### **Connection of brown and black/white wire in the rear combined lamp**

- Connecting the wires in the rear combined lamp is the same as the connection in vehicles ŠKODA Octavia (Fig. 17). Fasten the wires to the rear side plate bodywork using the foam adhesive tape (K).
- At the rear combined lamp, fasten the wires to the existing electrical installation of the car in the same manner as in vehicles ŠKODA Octavia (Fig. 18).

**Check proper fastening of all the wires. The wires must be fastened in such manner to avoid their damage and occurrence of any disturbing noises during the drive.**

**After finishing the fitting, refit all dismantled parts to their places according to the Workshop Manual. Connect the car battery and perform all operations related with the disconnection and re-connection of the car battery. Test the function of the sensors.**

#### **Important instructions in case a failure occurs on the parking sensors**

If there occurs an irregular false indication of an obstacle, it can be due to contamination or frost on the sensors. Clean the sensors (not with pressure water).







Should there sound a special warning tone right after the rear parking assistant activation, one of the sensors has been disconnected or damaged. This error state is indicated by the number of short beeps following the warning tone:

1 beep                      one corner sensor PIN 11, 23 or PIN 12, 24 is defective

2 beeps                    one central sensor PIN 10, 22 or PIN 9, 21 is defective

3 beeps                    multiple sensors are defective

Please contact an authorised ŠKODA AUTO workshop to have faults rectified.

EN

### Warning

**The capacity of the system to detect obstacles depends upon their material and their shape!**

**The acoustic signalling during backing does not exempt the driver from responsibility for damages inflicted when parking the vehicle and in similar manoeuvres.**

Therefore, before backing make sure that there is no obstacle of smaller size behind your vehicle (e.g. a stone, a thin pillar, draught pole of a trailer etc.). Such an obstacle could be located out of the sensed area.



***Advice. If a trailer is attached, the parking assistant does not deactivate (beeping of the parking sensors indicates the trailer as an obstacle).***





## Dispositivo de asistencia al estacionamiento trasero

Los productos accesorios están destinados para un montaje profesional. ŠKODA AUTO recomienda que se realice el montaje en compañías contratadas por la sociedad.

*El dispositivo de asistencia al estacionamiento trasero, número de ref. 5E0 054 630, está destinado a vehículos ŠKODA Octavia (5E5) y ŠKODA Octavia Combi (5E9). Sirve para facilitar el aparcamiento en marcha atrás. Los cuatro sensores en el parachoques trasero controlan la distancia entre el vehículo y un posible obstáculo. El conductor es informado, por medio de una señal acústica que sale del altavoz, sobre el espacio libre disponible.*

*Si aparece un obstáculo a 140 cm por la parte trasera del vehículo, el dispositivo avisa en forma de pitidos cortos cada 1 segundo. Este intervalo se va reduciendo según el vehículo se va acercando a dicho obstáculo. Al acercarse a 30 cm de distancia, los pitidos se convierten en un sonido continuo (la señal STOP). Además el tono cambia bruscamente; véanse las distintas zonas que están indicadas en la figura 20.*

*El dispositivo de asistencia al estacionamiento no está conectado a la líneas de datos, por lo que no se puede diagnosticar con la herramienta VAS.*

ES

### Instrucciones importantes referentes al montaje



**Advertencia.** El vehículo debe estar limpio, preferentemente lavado en el lavacoches.

*Limpie cuidadosamente y desengrase todos los puntos donde vaya a pegar los soportes de los sensores de aparcamiento, la unidad de control y las cintas adhesivas de espuma con un agente limpiador adecuado. Deje ventilar 10 min. No vuelva a tocar la superficie limpiada bajo ninguna circunstancia, ¡en caso contrario no se puede asegurar que las piezas se peguen perfectamente!*



**Atención.** Durante el montaje es necesario ventilar bien el lugar de trabajo; los productos de limpieza contienen vapores peligrosos.

### Procedimiento de montaje

*El acumulador debe estar desconectado durante el montaje (en caso de que haya una radio codificada en el coche, averigüe primero su código).*



**Advertencia.** El montaje del dispositivo de asistencia al estacionamiento trasero y la conexión de los conductores a la caja de bornes del grupo de luces trasero son iguales tanto en vehículos ŠKODA Octavia como ŠKODA Octavia Combi. ¡Tan solo se diferencian en la ubicación de la unidad de control y del altavoz en el maletero del vehículo!

**Vehículos ŠKODA Octavia - fig. 14 - 18,  
vehículos ŠKODA Octavia Combi - fig. 19.**





*Durante el desmontaje y posterior montaje de cada pieza deberá procederse de conformidad con el manual de taller ŠKODA.*

**En el caso de los vehículos ŠKODA Octavia, desmante:**

- parachoques trasero,
  - grupo de luces trasero,
  - panel izquierdo del pilar C,
  - altavoz de bajos, si el vehículo dispone de ello.
- Afloje e incline el revestimiento lateral izquierdo del maletero.

ES

**En el caso de los vehículos ŠKODA Octavia Combi, desmante:**

- parachoques trasero,
  - grupo de luces trasero,
  - panel izquierdo del pilar D,
  - falso piso, si el vehículo dispone de ello.
- Afloje e incline el revestimiento lateral izquierdo del maletero.



**Atención. Al realizar el desmontaje del parachoques trasero, proceda con extremo cuidado para evitar daños.**

**- 2 -**

- Esquema de ubicación de las piezas del juego de dispositivo de asistencia al estacionamiento trasero en el vehículo.

**- 3, 4, 5 -**

**Orificios  $\varnothing$  3 mm,  $\varnothing$  8 mm**

- Los puntos centrales para los futuros orificios para los sensores de aparcamiento están marcados previamente en el parachoques de fábrica (círculo con una cruz) -detalle-.
- Taladre en el punto marcado un agujero con un diámetro de 3mm. Después vuelva a taladrar el agujero hasta un diámetro de 8 mm. Prepare así los 4 agujeros.

**- 6 -**

**Orificios  $\varnothing$  18 mm**

- Para realizar orificios (diámetro de 18 mm) en el parachoques utilice el instrumento recortador n.º BEA 000 001 (en su defecto, una broca gradual).



**Advertencia. En caso de utilizar una broca gradual, perforo primero los agujeros de la parte exterior del parachoques. Finalice los orificios desde la parte interna.**

**Quite las rebabas ocasionales y alise los orificios.**

**- 7 -**

**Ubicación de los sensores de aparcamiento**

- Los sensores deben estar distribuidos según los colores:  
exteriores - azules; interiores - negros.





**Advertencia. Los sensores no se pueden intercambiar.**

- 8 -

#### **Alargamiento de los cables de los sensores de aparcamiento**

- Quite la brida ciega en la parte izquierda (en el sentido de la marcha) del extremo posterior del coche. A través del agujero, pase los cables de los sensores de aparcamiento al agujero y coloque cuidadosamente la boquilla de paso (D) - forma parte del juego de los sensores de aparcamiento.

ES

- 9, 10 -

#### **Fijación de los cables de los sensores de aparcamiento - refuerzo del parachoques**

- Coloque en el refuerzo del parachoques, desde abajo, las bridas (H), más o menos en los puntos indicados en la imagen.  
- Fije a las bridas los cables de los sensores de la siguiente manera:  
- primera brida - 1 cable corto,  
- segunda brida - 2 cables (uno corto y el más corto),  
- tercera brida - 2 cables (uno largo y el más largo),  
- cuarta brida - 1 cable (el más largo; el largo ya queda libre).



**Advertencia. Fije todos los cables de manera que la punta con conector quede libre en una longitud de aproximadamente 30 cm.**

- 11 -

#### **Fijación de los cables de los sensores de aparcamiento - dispositivo de tracción**

- Fije en el soporte del dispositivo de tracción los cables de los sensores con cintas de apriete (J) en el mismo orden en que se fijan con bridas en el refuerzo del parachoques.



**Advertencia. Fije todos los cables de manera que la punta con conector quede libre en una longitud de aproximadamente 30 cm.**  
**Importante. En la toma de la instalación eléctrica, fije un cable más con cinta de apriete de tal como que los cables no choquen con el soporte inclinable de la toma.**

- 12, 13 -

- Introduzca la caja de bornes de cables en la caja de bornes de los sensores de aparcamiento presionándola. Vuelva a montar el parachoques trasero en su lugar.  
- En el espacio situado bajo el parachoques, junto al escape del vehículo, fija los cables de los sensores entre sí con cinta de apriete (H), de tal modo que queden a una distancia suficiente del tubo de escape y no sufran daños (quemadura).



**Advertencia. En los vehículos con conjunto de dos escapes, ¡fije en el espacio situado bajo el parachoques los cables del sensor entre sí con cinta de apriete en ambos escapes!**





## - 14, 15, 16 - ŠKODA Octavia

### **Fijación del altavoz**

- Fije el altavoz (C) con un cierre en seco a la carrocería del pilar C, aproximadamente en el punto indicado en la imagen, de modo que los cables queden orientados hacia abajo en sentido del maletero.

### **Fijación del cable del altavoz**

- Primero, recubra el borde de la chapa para la fijación del carrete del cinturón de seguridad con cinta adhesiva de espuma (L).
- Coloque el cable del altavoz en la cinta adhesiva de espuma y péguelo con otra capa de la misma cinta (L) -flecha-. Fije tras la cubierta del carrete del cinturón de seguridad el cable del altavoz con cinta adhesiva de espuma (L) a la carrocería -flecha-.
- Pase el cable por la cubierta hacia atrás, hacia la parte trasera del vehículo, según se muestra en la imagen 16.

### **Conexión de los cables del altavoz**

- Introduzca las piezas hembras de los cables del altavoz en los lugares correspondientes dentro de la caja de bornes del juego de los sensores de aparcamiento. Conecte la caja de bornes a la unidad de control.

## - 17, 18 - ŠKODA Octavia

### **Conexión del cable marrón y negro/blanco, fijación de la unidad de control**

- Conecte los conductores a la caja de bornes del grupo de luces trasero, de acuerdo con el esquema de la figura.
- Fije los cables conectados a la instalación eléctrica actual del vehículo con cinta de apriete (H) -detalle-, de modo que durante el viaje no se suelte. Después, fije la caja de bornes conectada con cinta adhesiva de goma (L) a la instalación eléctrica existente del vehículo, de modo que no genere ruidos molestos durante la conducción.
- Pegue la unidad de control (A) sobre la cubierta trasera de rueda, aprox. según muestra la figura.
- Fije los cables de los sensores de aparcamiento en el maletero del vehículo a la carrocería con cintas adhesivas de espuma (K).

## - 19 - ŠKODA Octavia Combi

### **Ubicación de la unidad de control y del altavoz en el maletero del vehículo**

- Fije el altavoz (C) y la unidad de control (A) con un cierre en seco a la carrocería del lateral trasero del vehículo, aproximadamente en el punto indicado en la imagen, de modo que los cables queden orientados hacia abajo en sentido del maletero. Fije a la carrocería del lateral trasero el cable del altavoz con cinta de espuma (L).

### **Conexión de los cables del altavoz**

- Conecte las piezas hembra de los cables del altavoz a la caja de bornes del paquete de sensores de aparcamiento del mismo modo que en los vehículos ŠKODA Octavia (fig. 16).

### **Conexión del cable marrón y negro/blanco al grupo de luces trasero**

- La conexión de los cables al grupo de luces trasero es igual que la conexión a los vehículos ŠKODA Octavia (fig. 17). Fije a la carrocería del lateral trasero el cable con cinta de espuma (K).
- Fije los cables en el grupo de luces trasero a la instalación eléctrica actual del vehículo, del mismo modo que en los vehículos ŠKODA Octavia (fig. 18).

**Controle la fijación de todos los conductores. Los conductores deben estar bien ajustados en las partes apropiadas, evitando cualquier daño de estos conductores y ruidos molestos durante el viaje.**

ES





Al terminar el montaje, vuelva a montar todas las piezas desmontadas del modo indicado en el manual de taller. Conecte el acumulador y realice todos los pasos relacionados con la desconexión y la reconexión del acumulador. Compruebe el funcionamiento de los sensores.

### Instrucciones importantes en caso de fallo de los sensores de aparcamiento

ES

En caso de una indicación de obstáculos falsa e irregular, podría tratarse de suciedad o escarcha en los sensores. Limpie los sensores (no con agua bajo presión).

Si inmediatamente después de activar el dispositivo de asistencia al estacionamiento trasero se escucha un tono de advertencia peculiar, indica que alguno de los sensores ha sufrido daños o se ha desconectado. El número del sensor defectuoso se indica mediante el número de pitidos cortos que siguen después del tono de advertencia:

1 pitido                      daños en un sensor de esquina PIN 11, 23 o PIN 12, 24

2 pitidos                     daños en un sensor central PIN 10, 22 o PIN 9, 21

3 pitidos                     daños en varios sensores

Para reparar las averías se debe acudir a un taller autorizado de ŠKODA AUTO.

### Atención

**¡La capacidad del sistema de detectar obstáculos depende del material y de la forma de los mismos!**

La señalización acústica, al dar marcha atrás, no libra al conductor de la responsabilidad por los daños causados al estacionar o hacer maniobras similares.

Antes de dar marcha atrás cerciórese de que detrás del automóvil no hay un obstáculo pequeño (por ejemplo una piedra, columna delgada, horquilla del remolque etc.) Tal obstáculo podría encontrarse fuera de la zona registrada.



**Advertencia.** Cuando se conecta un vehículo remolcado, no se desactiva el dispositivo de asistencia al estacionamiento (los sensores de aparcamiento pitarán, puesto que considerarán que dicho vehículo es un obstáculo).





## Système d'aide au stationnement arrière

Le montage des accessoires doit être effectué par un professionnel. ŠKODA AUTO vous conseille de vous rapprocher d'un de ses partenaires contractuels pour réaliser le montage.

*Le système d'aide au stationnement arrière, numéro de commande 5E0 054 630, est destiné aux véhicules ŠKODA Octavia (5E5) et aux véhicules ŠKODA Octavia Combi (5E9). Il sert à aider au stationnement pendant les manœuvres de marche arrière. Quatre senseurs intégrés au pare-chocs arrière gardent une distance entre le véhicule et un obstacle possible. Grâce à un signal acoustique du haut-parleur, le conducteur est informé sur l'espace disponible.*

***Si un obstacle apparaît à une distance de 140 cm de la partie arrière de véhicule, celui-ci est signalé par des bips brefs pendant l'intervalle d'une seconde. Au moment où vous vous approchez de l'obstacle, cet intervalle raccourcit proportionnellement. Lors de la distance de 30 cm, le bip passe en un ton ininterrompu (signal STOP). En plus, les sauts de hauteur de ton apparaissent - voir les différentes zones - fig. 20.***

***Le système d'aide au stationnement n'est pas connecté à la ligne de données ; c'est pourquoi il n'est pas possible de le diagnostiquer à l'aide de l'appareil VAS.***

FR

### Instructions importantes relatives au montage



***Avertissement. Le véhicule doit être propre, préférablement lavé dans une station de lavage.***

*Avant de coller les porte-senseurs de stationnement, l'unité de commande et les rubans adhésifs mousse, nettoyez soigneusement tous les endroits réservés au collage et dégraissez-les avec un détergent approprié. Laissez aérer pendant 10 minutes. En aucun cas, ne touchez plus les endroits préparés de cette façon; sinon, il n'est pas possible d'assurer un collage parfait de différents éléments!*



***Attention. Lors du collage, aérez le poste de travail - les nettoyants peuvent dégager des vapeurs dangereuses.***

### Procédé de montage

*Pendant le montage, ayez la batterie déconnectée (si un autoradio codé est dans le véhicule, constatez d'abord son code).*



***Avertissement. Pour les véhicules ŠKODA Octavia et ŠKODA Octavia Combi, le montage du système d'aide au stationnement arrière et le branchement des fils sur le bornier du bloc feux arrière sont identiques. La seule différence consiste dans l'emplacement de l'unité de commande et du haut-parleur dans le coffre à bagages!***

***Véhicules ŠKODA Octavia - Fig. 14 - 18,  
véhicules ŠKODA Octavia Combi - Fig. 19.***





Lors du démontage et du remontage des différentes pièces, suivez les instructions du Manuel d'atelier ŠKODA.

**Pour les véhicules ŠKODA Octavia, démontez:**

- pare-chocs arrière,
  - blocs feux arrière,
  - panneau gauche de montant C,
  - subwoofer si celui-ci fait partie de l'équipement du véhicule.
- Débloquez et écarterez la garniture latérale gauche de coffre à bagages.

FR

**Pour les véhicules ŠKODA Octavia Combi, démontez:**

- pare-chocs arrière,
  - blocs feux arrière,
  - panneau gauche de montant D,
  - plancher intermédiaire si celui-ci fait partie de l'équipement du véhicule.
- Débloquez et écarterez la garniture latérale gauche de coffre à bagages.



**Attention.** Lors du démontage du pare-chocs arrière, procédez avec la plus grande prudence pour ne pas l'endommager.

**- 2 -**

- Schéma de position de différents éléments du kit de système d'aide au stationnement arrière.

**- 3, 4, 5 -**

**Trous ø 3 mm, ø 8 mm**

- Les points de perçage des trous destinés aux capteurs de stationnement sont prémarqués sur le pare-chocs (croix entourée d'un cercle) -détail-.
- Au point marqué, percez le trou de 3 mm de diamètre. Puis, percez le trou à 8 mm de diamètre. Ainsi, préparez tous les 4 trous.

**- 6 -**

**Trous ø 18 mm**

- Pour percer les trous (diamètre 18 mm) dans le pare-chocs, utilisez l'outil de coupage BEA 000 001 (évent. un foret étagé).



**Avertissement.** En cas d'utilisation du foret étagé, commencez par percer les trous du côté extérieur du pare-chocs. Parachevez le perçement du côté intérieur.  
**Ebavurez des bavures éventuelles et ébarbez les trous.**

**- 7 -**

**Positionnement des capteurs de stationnement**

- Respectez la disposition des capteurs selon la couleur: extérieurs - bleus; intérieurs - noirs.



**Avertissement.** Aucun senseur ne doit permuter sa position avec les autres.







- 8 -

#### Positionnement des fils de capteurs de stationnement

- Sur le côté gauche (dans le sens de la marche), sortez le bouchon de la face arrière du véhicule. Passez les fils de capteurs de stationnement par le trou et installez la traversée (D) (fait partie du faisceau de capteurs de stationnement) dans le trou.

- 9, 10 -

#### Fixation des fils de capteurs de stationnement - renfort de pare-chocs

- De dessous, mettez les attaches (G) sur le renfort de pare-chocs aux endroits selon la figure.  
- Dans les attaches, fixez les conducteurs de capteurs comme suit:  
- première attache - 1 fils court,  
- deuxième attache - 2 fils (fil court et celui le plus court),  
- troisième attache - 2 fils (fil long et celui le plus long),  
- quatrième attache - 1 fil (fil le plus long, celui long reste libre).

FR



**Avertissement.** Fixez tous les fils de sorte que leurs extrémités dotées d'un connecteur restent libres à la longueur d'env. 30 cm.

- 11 -

#### Fixation des fils de capteurs de stationnement - dispositif d'attelage

- A l'aide des colliers de serrage (J), fixez les fils de capteurs sur la poutre du dispositif d'attelage dans le même ordre que sur le renfort de pare-chocs.



**Avertissement.** Fixez tous les fils de sorte que leurs extrémités dotées d'un connecteur restent libres à la longueur d'env. 30 cm.

**Important.** Près de la prise de courant, fixez les fils à l'aide d'un collier de serrage de sorte que les fils ne puissent entrer en collision avec le support basculant pour la prise de courant.

- 12, 13 -

- Branchez les borniers de fils sur le bornier de capteurs de stationnement. Remettez le pare-chocs arrière à sa place et remontez-le.  
- Au-dessous du pare-chocs et près du tuyau d'échappement, attachez les fils de capteurs à l'aide du collier de serrage (H) de sorte que les fils soient suffisamment éloignés du tuyau d'échappement. De cette façon, vous les protégez contre l'endommagement (brûlure).



**Avertissement.** Pour les véhicules dotés d'une double sortie d'échappement, attachez les fils de capteurs à l'aide du collier de serrage auprès des deux tuyaux d'échappement!

- 14, 15, 16 - ŠKODA Octavia

#### Fixation du haut-parleur

- A l'aide du velcro, fixez le haut-parleur (C) sur le montant C à l'endroit indiqué sur la figure de sorte que le fil soit orienté vers le bas vers le coffre à bagages.





### Fixation du fil du haut-parleur

- D'abord, mettez le ruban adhésif mousse (L) sur l'arête de l'âme destinée à la fixation de l'enrouleur de ceinture de sécurité.
- Placez le fil de haut-parleur sur ce ruban adhésif mousse et fixez-le à l'aide d'un autre ruban adhésif mousse (L) -flèche-. Derrière le boîtier de protection de l'enrouleur de ceinture de sécurité, fixez le fil de haut-parleur sur la carrosserie à l'aide du ruban adhésif mousse (L) -flèche-.
- Conformément à la figure 16, faites passer le fil sur le bavolet vers la partie arrière du véhicule.

### Branchement des fils du haut-parleur

- Mettez les alvéoles de conducteurs du haut-parleur aux endroits respectifs dans la réglette à bornes du faisceau de capteurs de stationnement. Branchez la réglette à bornes sur l'unité de commande.

FR

## - 17, 18 - ŠKODA Octavia

### Branchement du fil brun et du fil noir et blanc, fixation de l'unité de commande

- Selon le schéma indiqué dans la figure, connectez les fils à la réglette à bornes du bloc feux arrière.
- A l'aide du collier de serrage (H), fixez les fils connectés sur les câbles électriques existants -détail- de sorte que les fils ne puissent pas se desserrer pendant la marche. Puis, fixez les réglettes à bornes connectées sur les câbles électriques existants à l'aide du ruban adhésif mousse (L) de sorte qu'aucuns bruits indésirables ne se produisent pendant la marche.
- Collez l'unité de commande (A) sur le bavolet arrière à l'endroit indiqué sur la figure.
- Dans le coffre à bagages, fixez les fils de capteurs de stationnement et les fils du haut-parleur sur la carrosserie avec les rubans adhésifs mousse (K).



## - 19 - ŠKODA Octavia Combi

### Position de l'unité de commande et du haut-parleur dans le coffre à bagages

- A l'aide d'un ruban velcro, fixez le haut-parleur (C) et l'unité de commande (A) sur la carrosserie de montant arrière à l'endroit indiqué sur la figure de sorte que les fils soient orientés vers le bas vers le coffre à bagages. A l'aide du ruban adhésif mousse (L), fixez le fil du haut-parleur sur la carrosserie de montant arrière.

### Branchement des fils du haut-parleur

- Mettez les alvéoles de conducteurs du haut-parleur aux endroits respectifs dans la réglette à bornes du faisceau de capteurs de stationnement de la même façon qu'en cas de ŠKODA Octavia (Fig. 16).

### Branchement du fil brun et du fil noir et blanc sur le bloc feux arrière

- Le branchement des fils sur le bloc feux arrière est réalisé de la même façon qu'en cas de ŠKODA Octavia (Fig. 17). A l'aide du ruban adhésif mousse (K), fixez les fils sur la carrosserie de montant arrière.
- Auprès du bloc feux arrière, fixez les fils sur les câbles électriques existants de la même façon qu'en cas de ŠKODA Octavia (Fig. 18).

**Vérifiez la fixation de tous les fils installés. Fixez les fils de telle façon que ceux-ci ne puissent pas être endommagés et que les bruits perturbateurs ne se produisent pas pendant la marche du véhicule.**

**Le montage terminé, remontez tous les éléments démontés selon le manuel d'atelier. Reconnectez la batterie et effectuez toutes les opérations liées à la déconnexion/reconnexion de la batterie. Vérifiez le fonctionnement des capteurs.**





## Instructions importantes en cas de détection d'une panne du capteur de stationnement

Si une fausse indication irrégulière d'un obstacle apparaît, on peut supposer que les capteurs sont recouverts par des salissures ou du givre. Nettoyez les capteurs (ne pas nettoyer à l'eau sous pression).

Si un ton avertisseur spécifique se fait entendre immédiatement après l'activation du système d'aide au stationnement arrière, un des capteurs est déconnecté ou détérioré. Cet état d'erreur est indiqué par un nombre de bips brefs qui suivent immédiatement après le ton avertisseur:

- |        |                                                        |
|--------|--------------------------------------------------------|
| 1 bip  | un capteur d'angle défectueux PIN 11, 23 ou PIN 12, 24 |
| 2 bips | un capteur central défectueux PIN 10, 22 ou PIN 9, 21  |
| 3 bips | plusieurs capteurs défectueux                          |

Pour l'élimination des défauts, s'adresser à un atelier ŠKODA AUTO agréé.

FR

## Avertissement

**L'aptitude du système à détecter des obstacles dépend de leur matériau et de leur forme!**

**La signalisation acoustique lors de la marche arrière ne débarrasse pas le conducteur de la responsabilité des dommages causés lors du stationnement ou lors d'autres manœuvres similaires.**

**C'est pourquoi vous devez vérifier, avant de faire une marche arrière, si un obstacle de petite dimension (par ex. une pierre, une colonne mince, un timon de remorque, etc.) ne se trouve pas derrière le véhicule. Cet obstacle pourrait se trouver hors de la zone de capteurs.**



***Avertissement. Une fois le véhicule attelé d'une remorque, le système d'aide au stationnement n'est pas désactivé (les capteurs de stationnement reconnaissent la remorque comme un obstacle en émettant des bips sonores brefs).***





## Assistente posteriore al parcheggio

Gli accessori sono destinati ad un montaggio professionale. ŠKODA AUTO consiglia di affidare il montaggio a uno dei suoi partner commerciali.

*L'assistente posteriore al parcheggio n. ordine 5E0 054 630 è destinato ai veicoli ŠKODA Octavia (5E5) e ŠKODA Octavia Combi (5E9). Serve per facilitare il parcheggio in retromarcia. Quattro sensori nel paraurti posteriore sorvegliano la distanza tra il veicolo ed il possibile ostacolo. Il guidatore viene informato sulle dimensioni dello spazio libero da un segnale acustico emesso dall'altoparlante.*

**Se l'ostacolo rilevato si trova a una distanza di 140 cm dalla parte posteriore del veicolo, tale fatto verrà segnalato da beep brevi ad intervalli di 1 secondo. L'intervallo si riduce man mano che ci si avvicina all'ostacolo. Quando l'ostacolo si trova ad una distanza di 30 cm, il beep si convertirà in un suono continuo (segnale di STOP). Inoltre si hanno sbalzi dell'altezza tonale del suono secondo le zone singole in fig. 20.**

**L'assistente al parcheggio non è collegato alla trasmissione dei dati, pertanto non è possibile eseguirne la diagnostica con il sistema VAS.**

IT

### Istruzioni importanti per il montaggio



**Attenzione. Il veicolo deve essere pulito, preferibilmente presso un autolavaggio.**

*Prima dell'incollaggio, pulire accuratamente e sgrassare con un detergente adeguato tutti i punti d'incollaggio dei supporti per i sensori di parcheggio, l'unità di controllo e i nastri adesivi in gommapiuma. Lasciar ventilare per 10 min. Non toccare più in nessun caso i punti così preparati, altrimenti non sarà possibile garantire l'incollaggio perfetto dei singoli componenti!*



**Attenzione. Assicurare durante il montaggio la ventilazione dell'ambiente - i detergenti contengono vapori pericolosi.**

### Procedura di montaggio

*Durante il montaggio, tenere scollegata la batteria (se il veicolo è dotato di autoradio codificata, verificarne prima di tutto il codice).*



**Attenzione. Il montaggio dell'assistente posteriore al parcheggio e il collegamento dei conduttori alla morsettiera dei fanali posteriori sono identici per i veicoli ŠKODA Octavia e ŠKODA Octavia Combi. Si distinguono solo per la collocazione dell'unità di controllo e dell'altoparlante nel vano bagagli!**

**Veicoli ŠKODA Octavia - fig. 14 - 18,  
veicoli ŠKODA Octavia Combi - fig. 19.**





*Durante lo smontaggio e il rimontaggio dei singoli componenti, procedere secondo le istruzioni contenute nel Manuale d'officina ŠKODA.*

**Smontare dai veicoli ŠKODA Octavia:**

- il paraurti posteriore,
  - i fanali posteriori,
  - il pannello sinistro del montante C,
  - il subwoofer, se nella dotazione del veicolo.
- Allentare e inclinare il rivestimento laterale sinistro del vano bagagli.

**Smontare dai veicoli ŠKODA Octavia Combi:**

- il paraurti posteriore,
  - i fanali posteriori,
  - il pannello sinistro del montante D,
  - il pavimento intermedio, se nella dotazione del veicolo.
- Allentare e inclinare il rivestimento laterale sinistro del vano bagagli.

IT



**Attenzione. Durante lo smontaggio del paraurti posteriore, procedere con la massima cautela, per evitarne il danneggiamento.**

**- 2 -**

- Schema di distribuzione nel veicolo dei singoli componenti del kit dell'assistente posteriore al parcheggio.

**- 3, 4, 5 -**

**Fori ø 3 mm, ø 8 mm**

- I centri dei futuri fori per i sensori di parcheggio sono pre-stampati in fabbrica sul paraurti (il cerchio con una croce) - dettaglio-.
- Nel punto contrassegnato praticare un foro con un diametro di 3 mm. Quindi allargare il foro fino ad un diametro di 8 mm. Preparare in questo modo tutti e 4 i fori.

**- 6 -**

**Fori ø 18 mm**

- Per praticare i fori (diametro 18 mm) nel paraurti, utilizzare la roditrice BEA 000 001 (eventualmente una punta graduale).



**Attenzione. In caso di utilizzo di una punta graduale, praticare i fori prima dal lato esterno del paraurti. Eseguire la rifinitura dei fori dal lato interno.**

**Rimuovere le eventuali sbavature e pulire i fori.**

**- 7 -**

**Collocazione dei sensori di parcheggio**

- Rispettare la distribuzione dei sensori di parcheggio secondo il colore:  
esterno - blu; interno - nero.



**Attenzione. I sensori non vanno scambiati di posizione.**





- 8 -

#### **Sistemazione dei conduttori dei sensori di parcheggio**

- Rimuovere la flangia cieca sul lato sinistro (rispetto al senso di marcia) della parte posteriore del veicolo. Far passare i conduttori dei sensori di parcheggio nel foro, quindi sistemare il passante nel foro (D) - fa parte del fascio dei sensori di parcheggio.

- 9, 10 -

#### **Fissaggio dei conduttori dei sensori di parcheggio - rinforzo del paraurti**

- Sul rinforzo del paraurti, installare dal basso gli attacchi a morsetto (G) nei punti illustrati in figura.

- Fissare agli attacchi a morsetto i conduttori dei sensori nel modo seguente:

- primo attacco a morsetto - 1 conduttore corto,
- secondo attacco a morsetto - 2 conduttori (il corto e il più corto),
- terzo attacco a morsetto - 2 conduttori (il lungo e il più lungo),
- quarto attacco a morsetto - 1 conduttore (il più lungo, il lungo resta libero).

IT



**Attenzione. Fissare tutti i conduttori in modo che l'estremità con il connettore sia libera per una lunghezza di circa 30 cm.**

- 11 -

#### **Fissaggio dei conduttori dei sensori di parcheggio - organi di traino**

- Fissare alla trave portante degli organi di traino i conduttori dei sensori, con l'ausilio di lacci metallici (J), nello stesso ordine di quando si utilizzano gli attacchi a morsetto per rinforzare il paraurti.



**Attenzione. Fissare tutti i conduttori in modo che l'estremità del connettore sia libero per una lunghezza di circa 30 cm.  
Importante. Presso la presa dell'installazione elettrica, fissare i conduttori con un laccio metallico, in modo da evitare la collisione dei conduttori con il supporto pieghevole della presa.**

- 12, 13 -

- Chiudere a scatto le morsettiere dei conduttori nelle morsettiere dei sensori di parcheggio. Rimontare il paraurti posteriore.

- Nello spazio sotto il paraurti, presso il tubo di scappamento del veicolo, avvolgere insieme i conduttori dei sensori con un laccio metallico (H), in modo che siano posti ad una distanza sufficiente dal tubo di scappamento, impedendo così il loro danneggiamento (bruciatura).



**Attenzione. Nei veicoli con doppio sistema di scappamento, avvolgere insieme i conduttori con un laccio metallico nello spazio sotto il paraurti presso entrambi i tubi di scappamento!**





## - 14, 15, 16 - ŠKODA Octavia

### **Fissaggio dell'altoparlante**

- Incollare l'altoparlante (C) al montante C della carrozzeria con l'ausilio di una chiusura a strappo, come illustrato in figura, in modo che il conduttore sia rivolto verso il vano bagagli in basso.

### **Fissaggio del conduttore dell'altoparlante**

- Incollare il bordo dell'anima per il fissaggio dell'avvolgitore della cintura di sicurezza con un nastro adesivo in gommapiuma (L).
- Collocare il conduttore dell'altoparlante sul nastro adesivo in gommapiuma e incollarlo con un altro nastro adesivo in gommapiuma (L) -freccia-. Sotto la copertura dell'avvolgitore della cintura di sicurezza, fissare il conduttore dell'altoparlante all'altoparlante con un nastro adesivo in gommapiuma (L) -freccia-.
- Far passare il conduttore lungo il coperchio della ruota posteriore fino alla parte posteriore del veicolo come in figura 16

### **Collegamento dei conduttori dell'altoparlante**

- Inserire gli alveoli dei conduttori dell'altoparlante nei punti adeguati della morsettiera del fascio dei sensori di parcheggio. Collegare la morsettiera all'unità di controllo.

IT

## - 17, 18 - ŠKODA Octavia

### **Connessione del conduttore marrone e del conduttore nero-bianco, fissaggio dell'unità di controllo**

- Collegare i conduttori nella morsettiera del gruppo fanali posteriori secondo lo schema in figura.
- Fissare i conduttori connessi all'attuale installazione elettrica del veicolo mediante un laccio metallico (H), -dettaglio- in modo che durante la marcia non si liberino. Fissare poi le morsettiere collegate, con un nastro adesivo in gommapiuma (L), all'attuale installazione elettrica del veicolo, in modo da evitare rumori indesiderati durante la guida.
- Incollare l'unità di controllo (A) sopra il coperchio della ruota posteriore, come mostrato in figura.
- Fissare i conduttori dei sensori di parcheggio alla carrozzeria nel vano bagagli del veicolo, utilizzando nastri adesivi in gommapiuma (K).

## - 19 - ŠKODA Octavia Combi

### **Ubicazione dell'unità di controllo e dell'altoparlante nel vano bagagli del veicolo**

- Incollare l'altoparlante (C) e l'unità di controllo (A), con l'ausilio di una chiusura a strappo, alla carrozzeria posteriore del veicolo, come illustrato in figura, in modo che i conduttori siano rivolti verso il vano bagagli in basso. Fissare il conduttore dell'altoparlante alla carrozzeria posteriore mediante un nastro adesivo in gommapiuma (L).

### **Collegamento dei conduttori dell'altoparlante**

- Collegare gli alveoli dei conduttori dell'altoparlante alla morsettiera del fascio dei sensori di parcheggio nello stesso modo dei veicoli ŠKODA Octavia (fig. 16).

### **Collegamento del conduttore marrone e del conduttore nero/bianco ai fanali posteriori**

- Il collegamento dei conduttori ai fanali posteriori è identico a quello dei veicoli ŠKODA Octavia (fig. 17). Fissare i conduttori alla carrozzeria posteriore mediante un nastro adesivo in gommapiuma (K).
- Presso i fanali posteriori, fissare i conduttori all'attuale installazione elettrica del veicolo allo stesso modo dei veicoli ŠKODA Octavia (fig. 18).





Controllare il fissaggio di tutti i conduttori. Fissare i conduttori in modo che non si possano danneggiare e non possano provocare rumori molesti durante la marcia.

Terminato il montaggio, rimontare tutti i componenti smontati seguendo il manuale di officina. Collegare la batteria e svolgere tutte le operazioni relative allo scollegamento e al ricollegamento della stessa. Testare il funzionamento dei sensori.

### Istruzioni importanti in caso di guasto dei sensori di parcheggio

Se un ostacolo inesistente viene segnalato irregolarmente ed in maniera impropria, tale fatto potrebbe essere causato dallo sporco o dal congelamento dei sensori. Pulire i sensori (non con acqua a pressione).

Se, subito dopo l'attivazione dell'assistente posteriore al parcheggio, si avverte un segnale di avviso insolito, significa che qualche sensore si è scollegato o è danneggiato. Questo stato di errore è indicato dal numero di beep brevi che seguono il segnale di avviso:

1 beep	un sensore angolare difettoso PIN 11, 23 o PIN 12, 24
2 beep	un sensore centrale difettoso PIN 10, 22 o PIN 9, 21
3 beep	più sensori difettosi

Per risolvere i problemi è necessario rivolgersi a un partner autorizzato ŠKODA AUTO.

### Avvertenze

La capacità del sistema di individuare ostacoli dipende dal materiale e dalla forma degli stessi!

La segnalazione acustica durante la retromarcia non esime il guidatore dalla responsabilità per gli eventuali danni causati durante il parcheggio o manovre simili.

Pertanto, prima di effettuare la retromarcia, verificare che dietro al veicolo non ci sia un ostacolo di piccole dimensioni (ad es. una pietra, un palo sottile, la barra di un rimorchio, ecc.). L'ostacolo potrebbe trovarsi fuori dalla portata di individuazione dei sensori.



**Attenzione.** Quando si collega il rimorchio, l'assistente al parcheggio non viene disattivato (i sensori di parcheggio, con un beep, identificano il rimorchio come un ostacolo).

IT







## Bakre parkeringsassistent

Tillbehörsprodukterna är avsedda för professionellt montage. ŠKODA AUTO rekommenderar att installation genomförs hos kontraktspartner.

Den bakre parkeringsassistenten, best.nr. 5E0 054 630 är avsedd för modellen ŠKODA Octavia (5E5) och modellen ŠKODA Octavia Combi (5E9). Den underlättar parkering vid backning. Fyra sensorer i den bakre stötfångaren kontrollerar avståndet mellan bilen och det eventuella hindret. Föraren informeras genom en signal från en högtalare om storleken på det fria utrymmet.

**Om ett hinder dyker upp inom 140 cm från fordonets bakre del signaleras detta med korta pipsignaler med 1 sekunds intervall. Denna intervall förkortas successivt när hindret kommer närmare. När man närmar sig 30 cm övergår pipsignalen till en sammanhängande ton (signal STOP). Dessutom ändras tonhöjden gradvist, se enskilda zoner bild 20.**

**Parkeringsassistenten är inte kopplad till dataledningen och därför går det inte att diagnostisera den med VAS-instrumentet.**

### Viktiga monteringsanvisningar

SV



**Observera. Fordonet ska vara rent, helst från biltvätt.**

Rengör och avfetta noggrant alla platser för fäste av hållare för parkeringssensor, styrenheter och skumtejp med passande rengöringsmedel. Låt vädra i 10 min. Under inga förhållanden skall man vidröra en sådan förberedd yta, det är då omöjligt att garantera en idealisk fastklistring av de olika delarna!



**Varning. Se till att vädra arbetsplatsen under monteringen - rengöringsmedel avger farliga ångor.**

### Monteringsföljd

Koppla ifrån bilbatteriet under hela monteringsstiden (om det finns en kodad bilradio i fordonet, ta först reda på koden).



**Observera. Montaget av den bakre parkeringsassistenten och koppling av ledningar till kopplingsplintar i bakre strålkastaruppsättningen är de samma för modellerna ŠKODA Octavia och ŠKODA Octavia Combi. De skiljer sig endast genom placeringen av styrenheterna och högtalarna i bilens bagageutrymme!**

**Modellen ŠKODA Octavia - bild 14 - 18,  
Modellen ŠKODA Octavia - bild 19.**

Följ anvisningarna som finns i ŠKODA servicehandbok vid demontering och återmontering.





### **Nedmontering hos modellen ŠKODA Octavia:**

- bakre stötdämpare,
  - bakre strålkastargrupp,
  - C-stolpens vänstra panel,
  - subwoofer, om bilen är utrustad med sådan.
- Lossa och fäll ner vänster foder i bagageutrymmet.

### **Nedmontering hos modellen ŠKODA Octavia Combi:**

- bakre stötdämpare,
  - bakre strålkastargrupp,
  - D-stolpens vänstra panel,
  - mellangolv om bilen är utrustad med sådant.
- Lossa och fäll ner vänster foder i bagageutrymmet.



**Varning. Vid nedmontering av bakre stötfångaren skall ökad försiktighet iakttas så att den inte kommer till skada.**

SV

### **- 2 -**

- Schema för placering av enskilda delar för bilens bakre parkeringsassistent.

### **- 3, 4, 5 -**

#### **Öppningar $\varnothing$ 3 mm, $\varnothing$ 8 mm**

- Öppningarna för parkeringssensorn är förpressade i stötfångaren från tillverkningen (cirkel med kryss) -detalj-.
- På den markerade platsen borrar ett hål med diametern 3 mm. Borra sedan upp hålet till en diameter på 8 mm. Gör på samma sätt med all 4 hål.

### **- 6 -**

#### **Öppningar $\varnothing$ 18 mm**

- Använd skärverktyg BEA 000 001 (eventuellt stegborr) för att ta hål (diameter 18 mm) i stötdämparen.



**Observera. Borra först från utsidan av stötdämparen vid användning av stegborr. Slutför hålet från insidan. Avlägsna eventuellt spån som bildas och rengör hålen.**

### **- 7 -**

#### **Placering av parkeringssensorer**

- Placera parkeringssensorerna enligt färgerna: yttre -blå; inre - svart.



**Observera. Sensorerna får inte förväxlas.**

### **- 8 -**

#### **Genomdragning av parkeringssensornas ledningar**

- Avlägsna blindpluggen från vänster sida (i körriktning) på fordonets baksida. Dra parkerings-





sensorernas ledningar genom öppningen och placera försiktigt bussningen (D) i öppningen  
- ingår i parkeringssensorernas kabelstam.

### - 9, 10 -

#### Fästning av parkeringssensorn - stötfångarens förstärkning

- På stötfångarens förstärkning fästs från baksidan fästena (G) på platserna enligt bilden.
- Fäst sensorernas ledningar i fästena på följande sätt:
- första fästet - 1 kort ledning,
- andra fästet - 2 ledningar (en kort och den kortaste),
- tredje fästet - 2 ledningar (en lång och den längsta),
- fjärde fästet - 1 ledning (den längsta och en lång förblir lediga).



**Observera. Fäst alla ledningar så att 30 cm av slutet på ledningen med kontaktstycket är fri.**

### - 11 -

#### Fästning av parkeringssensorns ledningar - draganordning

- På balken för draganordningen fäster man sensorns ledningar med hjälp av buntband (J) i samma ordning som fästena på stötdämparens förstärkning.

SV



**Observera. Fäst alla ledningar så att 30 cm av slutet på ledningen med kontaktstycket är fri.**

**Viktigt. Vid elinstallationens urtag fäster man ledningarna med buntband så att kollision mellan ledningarna och en nedfälld urtagshållare undviks.**



### - 12, 13 -

- Ledningarna kopplingsplint klickas in i kopplingsplinten för parkeringssensorerna. Den bakre stötdämparen monteras tillbaka på sin plats.
- I utrymmet under stötdämparen fästs ledningarna från sensorn till varandra med buntband (H) så att de är placerade i tillräckligt avstånd från avgasrören så att de inte kan komma till skada (brännas).



**Observera. Hos modeller med dubbelavgassystem fästs ledningarna från sensorn under stötdämparen till varandra med buntband under bägge avgasrören!**

### - 14, 15, 16 - ŠKODA Octavia

#### Fästning av högtalare

- Högtalaren (C) fästs med hjälp av kardborreband till C-stolpen såsom på bilden, så att ledningen är placerad i riktning ned mot bagageutrymmet.

#### Fästning av högtalarledningarna

- Kanten på ställningen för fästningen av säkerhetsbältets rulle skall tejpas med skumtejp (L).
- Ledningarna från högtalarna placeras på skumtejprensor och klistras ihop med ytterligare en likadan skumtejpsremsa (L) -pil-. Bakom bältesrullen fäster man ledningen från högtalaren med skumtejp (L) till karossen -pil-.





- Ledningen dras genom utmed hjulkåpan bakåt till bilens underdel enligt bild 16.

#### **Anslutning av högtalarledningar**

- Skjut in högtalarledningarnas hylsor på respektive platser i kopplingsplinten för parkerings-sensorernas kabelstam. Koppla in kopplingsplinten till styrenheten.

### **- 17, 18 - ŠKODA Octavia**

#### **Anslutning av brun och svart/vit ledning, fästning av styrenheten**

- Anslut ledningarna till kopplingsplinten för bakre ljusenhet enligt schemat på bilden.
- De anslutna ledningarna fästs till bilens existerande elinstallationen med buntband (H)
  - detalj- så att de inte kan lossa under färd. De anslutna kopplingsplintarna fästa med skumtejp (L) till bilens existerande elinstallation så att det under färd inte uppstår störande buller.
- Styrenheten (A) klistras fast på bakre hjulkåpan som på bilden.
- Ledningarna från parkeringssensorerna fästs i bagageutrymmet till karossen med skumtejp (K).

### **- 19 - ŠKODA Octavia Combi**

#### **Placering av styrenhet och högtalare i bilens bagageutrymme**

- Högtalaren (C) och styrenheten (A) klistras med hjälp av kardborreband på bakre sidan av bilens kaross som på bilden, så att ledningarna riktas nedåt till bagageutrymmet. Till karossens bakre sida fästs ledningarna från högtalarna med skumtejp (L).

#### **Anslutning av högtalarledningar**

- Ledningshylsorna från högtalarna ansluts till kopplingsplinten för parkeringssensorernas kabla-ge på samma sätt som hos modellen ŠKODA Octavia (bild 16).

#### **Anslutning av brun och svart/vit ledning till bakre strålkastargruppen**

- Anslutningen av ledningarna till bakre strålkastargruppen är den samma som anslutningen för modellen ŠKODA Octavia (bild 17). Till karossen på bilens sida fäster man ledningarna med hjälp av skumtejp (K).
- Hos den bakre strålkastargruppen fäster man ledningarna till den existerande elinstallationen på samma sätt som hos modellen ŠKODA Octavia (bild 18).

**Kontrollera fästet för alla ledningar. Ledningarna skall vara fästa så att de inte kan komma till skada och att det inte uppstår störande ljud under färd.**

**Efter avslutat montage skall man montera tillbaka alla nedmonterade delar enligt Verkstadsinstruktionerna. Anslut bilbatteriet och utför alla åtgärder som är relaterade till urkoppling och anslutning av bilbatteriet. Testa sensorernas funktion.**

### **Viktiga anvisningar vid fel på parkeringssensorerna**

Om förekomst av hinder indikeras felaktigt kan det bero på smuts eller is på sensorerna. Rengör sensorerna (inte med högtryckstvätt).

Om det omedelbart efter aktiveringen av parkeringssensorn hörs en varningston har någon av sensorerna kopplats ur eller kommit till skada. Detta feltillstånd indikeras med ett antal korta pipsignaler som följer efter varningstonen:

- |               |                                                         |
|---------------|---------------------------------------------------------|
| 1 pipsignaler | fel på en av hörnsensorerna PIN 11, 23 eller PIN 12, 24 |
| 2 pipsignaler | fel på mittsensorn PIN 10, 22 eller PIN 9, 21           |
| 3 pipsignaler | flera felaktiga sensorer                                |
- Kontakta en auktoriserad ŠKODA AUTO-verkstad för att åtgärda fel.

SV





## Varning

Systemets förmåga att upptäcka hinder beror på hindrets material och form!

Akustisk signal vid backande fråntar inte föraren från ansvar för skador orsakade vid parkering och liknande manövrar.

Innan du backar, övertyga dig därför om att det inte finns något hinder bakom bilen (t.ex. en sten, en smal stolpe, släpvagnsstång o.dyl.). Detta hinder kan ligga utanför övervakningsområdet.



*Observera. Vid påkoppling av släpvagn deaktiveras inte parkeringsassistenten (parkeringssensorerna indikerar med pipsignaler släpvagnen som ett hinder).*

SV





## Parkeerassistent achter

De accessoireproducten zijn voor een vakbekwame montage bestemd. ŠKODA AUTO adviseert de montage bij haar contractpartners te laten verrichten.

*Parkeerassistent achter bestelnummer 5E0 054 630 is bestemd voor wagens ŠKODA Octavia (5E5) en wagens ŠKODA Octavia Combi (5E9). Het dient voorgemakkelijker inparkeren bij achteruitrijden. Vier sensoren in de achterbumper detecteren afstand tussen de wagen en een mogelijk obstakel. Over hoe groot deze vrije afstand is wordt de bestuurder akoestisch door middel van een signaal vanuit de speaker gewaarschuwd.*

**Wanneer een obstakel op een afstand van 140 cm van de achterkant van de wagen verschijnt, wordt het gesignaleerd met korte piepjes met een interval van 1 seconde. Dit interval wordt korter naarmate de wagen het obstakel nadert. Bij een afstand van 30 cm gaat het piepgeluid in een onafgebroken toon over (signaal STOP). Bovendien verspringt het geluid qua hoogte, zie geluidszones op fig. 20.**

**Parkeerassistent is niet aangesloten op de dataleiding, en daarom kan die met het VAS apparaat niet diagnosticeren.**

### Belangrijke instructies voor de montage

NL



**Let op. De wagen moet schoon zijn, het beste in de wasstraat gewassen.**

*Maak alle plaatsen voor het opplakken van de houders van parkeersensors, de besturingsunit en de schuimrubber plakbanden voor het gaan plakken zorgvuldig schoon en vetvrij met een geschikte reiniger. Laat het 10 min. luchten. Raak de zodanig voorbereide plaatsen beslist niet meer aan, anders kan een perfecte aanhechting van individuele delen niet worden gewaarborgd!*



**Let op. Zorg tijdens de montage voor een goede ventilering van de werkplaats - reinigingsmiddelen bevatten chemische dampen.**

### Montage stap voor stap

*Laat gedurende de montage de accu losgekoppeld (als de wagen van een gecodeerde autoradio is voorzien, stel als eerst de code ervan vast).*



**Let op. De montage van de parkeerassistent achter en het aansluiten van de geleiders in de aansluitklem van de achterste lichtengroep is voor wagens ŠKODA Octavia en ŠKODA Octavia Combi gelijk. Het verschil is alleen in de plaats van de besturingsunit en de speaker in de kofferbak van de wagen!**

**Wagens ŠKODA Octavia - afb. 14 - 18,  
Wagens ŠKODA Octavia - afb. 19.**





*Ga bij demontage en terugmontage van individuele delen te werk volgens de instructies in de Handleiding voor werkplaatsen ŠKODA.*

**Demonteer bij wagens ŠKODA Octavia:**

- de achterbumper,
- de lichtengroepen achter,
- het linker paneel van de C-stijl,
- de subwoofer, indien aanwezig.

Maak de linker zijbekleding van de kofferbak los en buig het af.

**Demonteer bij wagens ŠKODA Octavia Combi:**

- de achterbumper,
- de lichtengroepen achter,
- het linker paneel van de D-stijl,
- de tussenvloer, indien aanwezig.

Maak de linker zijbekleding van de kofferbak los en buig het af.



***Let op. Ga bij de demontage van de achterbumper met de grootste voorzichtigheid te werk om deze niet te beschadigen.***

**- 2 -**

- Schema plaatsing van individuele delen van de set van de parkeerassistent achter in de wagen.

**- 3, 4, 5 -**

**Gaten ø 3 mm, ø 8 mm**

- Het midden van de plaatsen, waar de gaten voor parkeersensors geboord worden, zijn op de bumper vanuit de fabriek vervormd (rondje met een kruisje) -detail-.
- Boor op de aangemerkte plaats een gat met een diameter van 3 mm. Boor daarna nogmaals, naar een diameter van 8 mm. Maak alle 4 gaten op deze wijze klaar.

**- 6 -**

**Gaten ø 18 mm**

- Gebruik voor het maken van gaten (met een diameter van 18 mm) in de achterbumper het knipapparaat BEA 000 001 (event. een getrapte boor).



***Let op. Bij gebruik van een getrapte boor als eerst de gaten vanuit de buitenkant van de achterbumper boren. Werk de gaten vanuit de binnenkant af.***

***Verwijder eventuele bramen bij de gaten en werk de gaten netjes af.***

**- 7 -**

**Plaats van de parkeersensors**

- Plaats de parkeersensors volgens de kleur: buitenste - blauw; binnenste - zwart.



***Let op. Sensors niet omgekeerd plaatsent.***

NL





## - 8 -

### Geleidraden van de parkeersensors doortrekken

- Neem de blinde flens aan de linkerkant (in de rijrichting) van het achterfront van de wagen uit. Trek door het gat de draden van de parkeersensors door en zet in het gat zorgvuldig het doorvoertuigje (D) - het maakt deel uit van de bundel parkeersensors.

## - 9, 10 -

### Geleidraden van de parkeersensors vastzetten - versterking van de bumper

- Zet de klemmen (G) van onderen op de versterking van de bumper, op plaatsen ongeveer volgens de afbeelding.
- Maak in de klemmen de draden van de sensors vast als volgt:
  - de eerste klem - 1 korte draad,
  - de tweede klem - 2 draden (de korte en de kortste),
  - de derde klem - 2 draden (de lange en de langste),
  - de vierde klem - 1 draad (de langste, de lange blijft al los).



**Let op. Maak alle draden zodanig vast dat het uiteinde met connector over een lengte van ong. 30 cm los blijft.**

NL

## - 11 -

### Geleidraden van de parkeersensors - koppelinrichting

- Zet de draden van de sensors met behulp van spanbandjes (I) vast op de drager van de koppelinrichting, in de zelfde volgorde als bij gebruik van de klemmen op de bumperversterking.



**Let op. Maak alle draden zodanig vast dat het uiteinde met connector over een lengte van ong. 30 cm los blijft.**

**Belangrijk. Maak de draden bij het stopcontact van de elektrische installatie bovendien met een spanbandje zodanig vast, dat de draden met de opklapbare stopcontacthouder beslist niet in collision kunnen komen.**

## - 12, 13 -

- Klik de aansluitklemmen van de darden in de aansluitblok van de parkeersensors. Monteer de achterbumper terug op de plaats.
- In de ruimte onder de bumper, bij de uitlaat van de wagen, de draden van de sensors met een spanbandje (H) bij elkaar zodanig vastzetten, dat die op een veilige afstand van de uitlaatleiding zijn en zo niet beschadigd kunnen raken (doorverbranding).



**Let op. Bij een wagen met een dubbele uitlaat de draden vanuit de sensors in de ruimte onder de bumper bij beide uitlaten bij elkaar vastzetten!**







## - 14, 15, 16 - ŠKODA Octavia

### Speaker vastzetten

- De speaker (C) m.b.v. het klittenband op de carrosserie van de C-stijl plakken, op de plaats ongeveer volgens de afbeelding, zodat de draad omlaag naar de kofferbak is gericht.

### Geleidraad van de speaker vastzetten

- Als eerst de rand van de staander voor het bevestigen van het windas van de veiligheids-gordel met schuimrubberplakband (L) beplakken.
- De geleidraad vanuit de speaker op het opgeplakte schuimrubberplakband zetten en met een ander zelfde schuimrubberplakband (L) vastplakken -pijltje-. Achter de afscherming van het windas van de veiligheidsgordel de draad vanuit de speaker met het schuimrubberplakband (L) op de carrosserie vastzetten -pijltje-.
- Trek de draad over de wielkast naar achteren naar het achtergedeelte van de wagen volgens de afbeelding 16.

### Geleidraden vanuit de speaker aansluiten

- Schuif de buisjes van de draden van de speaker op de daarvoor bedoelde plaatsen in de aansluitklem van de kabelset parkeersensors. Sluit de aansluitklemmen aan op de besturingsunit.

## - 17, 18 - ŠKODA Octavia

### Bruine en zwart/ witte geleidraad aansluiten, besturingsunit vastzetten

- Sluit de draden aan op de aansluitklem van de lichtengroep achter volgens het schema op de afbeelding.
- Zet de aangesloten draden vast tegen de bestaande elektrische installatie van de wagen m.b.v. een spanband (H) -detail- zodat deze onder het rijden niet los kunnen raken. Zet daarna de aangesloten aansluitklemmen met het schuimrubberplakband (L) tegen de bestaande elektrische installatie van de wagen zodat die onder het rijden geen ongewenste geluiden kunnen maken.
- Plak de besturingsunit (A) boven het achterste wielscherm, op de plaats ongeveer volgens de afbeelding.
- Zet de draden vanuit de parkeersensors vast in de kofferbak van de wagen tegen de carrosserie m.b.v. de schuimrubberplakband (K).

## - 19 - ŠKODA Octavia Combi

### Besturingsunit en speaker in de kofferbak van de wagen plaatsen

- Plak de speaker (C) en de besturingsunit (A) vast m.b.v. de klittenband op de carrosserie van de zijkant van de wagen, op de plaats ongeveer volgens de afbeelding, zodat de draden omlaag naar de kofferbak gericht zijn. Zet de draad vanuit de speaker vast m.b.v. het schuimrubberplakband (L) tegen de carrosserie van de achterzijkant.

### Geleidraden vanuit de speaker aansluiten

- Sluit de buisjes van de draden vanuit de speaker aan op de aansluitklem van de kabelset parkeersensors op zelfde wijze als bij wagens ŠKODA Octavia (afb. 16).

### Bruine en zwart/ witte geleider op de lichtengroep achter aansluiten

- De draden worden op zelfde wijze aangesloten op de lichtengroep achter als de aansluiting is in de wagens ŠKODA Octavia (afb. 17). Zet de draden vast tegen de carrosserie van de achterzijwand m.b.v. het schuimrubberplakband (K).
- Zet de draden bij de lichtengroep achter vast tegen de bestaande elektrische installatie van de wagen op zelfde wijze als bij wagens ŠKODA Octavia (afb. 18).

NL





Controleer of alle draden goed vastgezet zijn. De draden moeten zo zijn vastgemaakt dat die niet beschadigd raken en er geen storende geluiden onder het rijden ontstaan.

Na het afronden van de montage alle gedemonteerde delen volgens de Handleiding voor werkplaatsen terugzetten. Sluit de accu aan en voer alle handelingen uit die in verband staan met het loskoppelen en opnieuw aansluiten van de accu. Test de werking van de sensors.

### Belangrijke instructies bij storing van parkeersensors

Wanneer er onregelmatig valse indicatie van een obstakel wordt gegeven, kan de oorzaak ook zijn dat de sensors vervuild of bedekt met ijs zijn. Maak de sensors schoon (geen drukwater gebruiken).

Zodra onmiddellijk na het activeren van de parkeerassistent achter een apart waarschuwingstoon luidt, is een van de sensors beschadigd of losgekoppeld. Deze foutsituatie wordt door een aantal korte piepjes geïndiceerd, die na de waarschuwingstoon klinken:

- |              |                                                        |
|--------------|--------------------------------------------------------|
| 1 piepgeluid | een hoeksensor is gebrekkig, PIN 11, 23 of PIN 12, 24  |
| 2 piepgeluid | een middensensor is gebrekkig, PIN 10, 22 of PIN 9, 21 |
| 3 piepgeluid | meerdere sensors zijn gebrekkig                        |

Ga in geval van een storing naar een erkende ŠKODA AUTO-dealer.

NL

### Waarschuwing

Het vermogen van het systeem om obstakels te detecteren hangt af van het materiaal en de vorm van obstakels!

Akoestische signalering bij het achteruit rijden betekent niet dat de bestuurder niet aansprakelijk is voor een eventuele schade, veroorzaakt bij het parkeren en/of dergelijke manoeuvres.

Voordat u achteruit gaat rijden, controleer daarom of zich achter het voertuig geen obstakel met een kleine afmeting bevindt (bijv. een steen, dun paaltje, dissel van aanhangwagen en derg.). Een dergelijk obstakel kan zich buiten het gedetecteerde gebied bevinden.



*Let op. Bij het aankoppelen van een aanhangwagen wordt de parkeerassistent niet gedeactiveerd (parkeersensors geven met piepgeluiden de aanhanger aan als een obstakel).*





## Tylny asystent parkowania

Produkty wyposażenia są przeznaczone do fachowego montażu. ŠKODA AUTO zaleca przeprowadzanie montażu u partnerów umownych.

*Tylny asystent parkowania nr zam. 5E0 054 630 jest przeznaczony do pojazdów ŠKODA Octavia (5E5) i pojazdów ŠKODA Octavia Combi (5E9). Służy do ułatwienia parkowania z cofaniem. Jego zadaniem jest ułatwienie parkowania podczas cofania. Cztery czujniki w tylnym zderzaku śledzą odległość między pojazdem i możliwą przeszkodą. O ilości wolnego miejsca kierowcę informuje sygnał dźwiękowy z głośnika.*

**Jeżeli w odległości 140 cm od tylnej części pojazdu pojawi się przeszkoda, zostanie zasygnalizowana krótkimi piśnięciami z sekundowym interwałem. Interwał ten płynnie skraca się w miarę zbliżania się do przeszkody. Po zbliżeniu do 30 cm piszczenie przechodzi w ciągły ton (sygnał STOP). Oprócz tego dochodzi do skokowych zmian wysokości tonu - patrz poszczególne strefy rys. 20.**

**Asystent parkowania nie jest podłączony do szyny danych, dlatego nie można go diagnostykować przyrzędem VAS.**

### Ważne instrukcje dotyczące montażu



**Uwaga. Pojazd powinien być czysty, najlepiej umyty w myjni.**

Przed przyklejeniem starannie oczyścić i odtłuścić odpowiednim środkiem czyszczącym wszystkie miejsca przeznaczone do naklejenia uchwytów czujników parkowania, jednostki sterującej i taśm klejących z pianki poliuretanowej. Pozostawić 10 min. do wyschnięcia. Miejsc przygotowanych w ten sposób już w żadnym przypadku nie dotykać, w przeciwnym razie nie można zagwarantować stuprocentowego przyklejenia poszczególnych części!



**Uwaga. Podczas montażu zapewnić wentrowanie miejsca pracy - środki czyszczące zawierają niebezpieczne substancje lotne.**

### Sposób montażu

Na czas montażu odłączyć akumulator (jeżeli w samochodzie jest kodowane radio, najpierw znaleźć jego kod).



**Uwaga. Montaż tylnego asystenta parkowania i podłączenie przewodów do kostki tylnego światła zespolonego jest jednakowy w pojazdach ŠKODA Octavia i ŠKODA Octavia Combi. Różni się tylko umieszczeniem jednostki sterującej i głośnika w bagażniku pojazdu!**

**Pojazdy ŠKODA Octavia - rys. 14 - 18,**

**Pojazdy ŠKODA Octavia - rys. 19.**

PL





Procedurę demontażu i ponownego montażu poszczególnych części przeprowadzić według Podręcznika warsztatowego ŠKODA.

**W pojeździe ŠKODA Octavia zdemontować:**

- tylny zderzak,
  - tylne światła zespolone,
  - lewy panel słupka C,
  - subwoofer, jeżeli jest w wyposażeniu pojazdu,
- Po stronie kierowcy kierowcy poluzować i odchylić boczną tapicerkę bagażnika.

**W pojeździe ŠKODA Octavia Combi zdemontować:**

- tylny zderzak,
  - tylne światła zespolone,
  - lewy panel słupka D,
  - podwójną podłogę, jeżeli jest w wyposażeniu pojazdu,
- Po stronie kierowcy kierowcy poluzować i odchylić boczną tapicerkę bagażnika.



**Uwaga. Demontaż tylnego zderzaka przeprowadzić z maksymalną starannością, aby nie spowodować jego uszkodzenia.**

- 2 -

- Schemat rozmieszczenia poszczególnych części zestawu asystenta parkowania w pojeździe.

- 3, 4, 5 -

**Otwory  $\varnothing$  3 mm,  $\varnothing$  8 mm**

- Miejsca przeznaczone do wywiercenia otworów na czujniki parkowania są fabrycznie wstępnie wytłoczone (kółko z krzyżykiem) -detal-.
- W zaznaczonym miejscu wywiercić otwór o średnicy 3 mm. Następnie otwór rozwiąć na średnicę 8 mm. Tak samo przygotować wszystkie 4 otwory.

- 6 -

**Otwory  $\varnothing$  18 mm**

- Do wycięcia otworu (o średnicy 18 mm) w zderzaku wykorzystać urządzenie do wycinania BEA 000 001 (ew. wiertło stopniowe).



**Uwaga. W przypadku użycia wiertła stopniowego otwory wiercić najpierw od zewnętrznej strony zderzaka. Dokończyć otwory od wewnętrznej strony.**

**Usunąć ewentualny grat w otworach i wyczyścić otwory.**

- 7 -

**Umieszczenie czujników parkowania**

- Zachować rozmieszczenie czujników parkowania według koloru:  
zewnętrzne - niebieskie; wewnętrzne - czarne.



**Uwaga. Czujników nie wolno zamienić.**





- 8 -

#### **Przeciągnięcie przewodów czujników parkowania**

- Wyjąć zaślepkę z lewej strony (w kierunku jazdy) tylnego zwoła pojazdu. Przez otwór przeciągnąć przewody czujników parkowania i w otworze starannie umieścić przepust (D)
- jest częścią wiązki czujników parkowania.

- 9, 10 -

#### **Umocowanie przewodów czujników parkowania - wzmocnienie zderzaka**

- Na wzmocnienie zderzaka nadadzić od spodu uchwyty (G) w miejscach w przybliżeniu według rysunku.
- W uchwytach umocować przewody czujników następująco:
  - pierwszy uchwyt - krótki 1 przewód,
  - drugi uchwyt - 2 przewody (krótki i najkrótszy),
  - trzeci uchwyt - 2 przewody (długi i najdłuższy),
  - czwarty uchwyt - 1 przewód (najdłuższy, długi już zostanie wolny),



***Uwaga. Wszystkie przewody przymocować tak, aby końcówka ze złączem była wolna na długości ok. 30 cm.***

- 11 -

#### **Umocowanie przewodów czujników parkowania - urządzenie sprzęgające**

- Na nośnik urządzenia sprzęgającego umocować przewody czujników z pomocą pasków ściągających (I) w kolejności takiej samej, jak z użyciem uchwytów na wzmocnienie zderzaka.



***Uwaga. Wszystkie przewody przymocować tak, aby końcówka ze złączem była wolna na długości ok. 30 cm.***

***Ważne. Przy gniazdku instalacji elektrycznej umocować przewody dodatkowo paskiem ściągającym tak, aby nie mogło dojść do kolizji przewodów z odchylanym uchwytem gniazdka.***

- 12, 13 -

- Kostki przewodów podłączyć do kostki czujników parkowania. Zamontować z powrotem tylny zderzak.
- W przestrzeni pod zderzakiem przy rurze wydechowej pojazdu umocować przewody od czujników do siebie paskiem ściągającym (H) tak, aby były umieszczone w dostatecznej odległości od rury wydechowej i nie mogło dojść do ich uszkodzenia (przepalenia).



***Uwaga. W pojazdach z podwójną rurą wydechową umocować w przestrzeni pod zderzakiem przewody od czujników do siebie paskiem ściągającym przy obu rurach!***





## - 14, 15, 16 - ŠKODA Octavia

### Umocowanie głośnika

- Głośnik (C) umocować z pomocą rzepa na karoserii słupa C w miejscu w przybliżeniu według rysunku tak, aby przewód był skierowany w dół do bagażnika.

### Umocowanie przewodu głośnika

- Krawędź słupka do mocowania nawijaka pasa bezpieczeństwa najpierw oblepić taśmą gąbkową (L).
- Przewód od głośnika umieścić na nalepionej taśmie gąbkowej i przylepić go następną jednakową taśmą molitanową (L) -strzałka-. Za pokrywą nawijaka pasa bezpieczeństwa umocować przewód od głośnika gąbkową taśmą samoprzylepną (L) do karoserii -strzałka-.
- Przewód przeciągnąć po pokrywie koła do tyłu do tylnej części pojazdu według rysunku 16.

### Podłączenie przewodów od głośnika

- Rurki przewodów od głośnika zasunąć na odpowiednie miejsca kostki wiązki czujników parkowania. Kostę podłączyć do jednostki sterującej.

## - 17, 18 - ŠKODA Octavia

### Podłączenie przewodu brązowego i czarno-białego, umocowanie jednostki sterującej

- Przewody podłączyć do tylnej lampy zespolonej zgodnie z instrukcją na rysunku.
- Podłączone przewody umocować do istniejącej instalacji elektrycznej pojazdu paskiem ściągającym (H) -detal- tak, aby podczas jazdy nie mogło dojść do ich poluzowania. Podłączone kostki umocować do istniejącej instalacji elektrycznej pojazdu gąbkową taśmą samoprzylepną (L) tak, aby podczas jazdy nie mogły powstawać niepożądane dźwięki.
- Jednostkę sterującą (A) nalepić nad tylną pokrywą koła w miejscu w przybliżeniu według rysunku.
- Przewody od czujników parkowania umocować w bagażniku pojazdu do karoserii gąbkowymi taśmami samoprzylepnymi (K).

## - 19 - ŠKODA Octavia Combi

### Umieszczenie jednostki sterującej i głośnika w bagażniku pojazdu

- Głośnik (C) i jednostkę sterującą (A) nalepić z pomocą rzepa na karoserię tylnego czoła pojazdu w miejscu w przybliżeniu według rysunku tak, aby przewody były skierowane w dół do bagażnika. Do karoserii tylnego czoła umocować przewód od głośnika z pomocą gąbkowej taśmy samoprzylepnej (L).

### Podłączenie przewodów od głośnika

- Rurki przewodów od głośnika podłączyć do kostki wiązki czujników parkowania w taki sam sposób, jak w pojeździe ŠKODA Octavia (rys. 16).

### Podłączenie przewodu brązowego i czarno-białego do tylnej lampy zespolonej

- Podłączenie przewodów do tylnej lampy zespolonej jest zgodne z podłączeniem w pojeździe ŠKODA Octavia (rys. 17). Do karoserii tylnego czoła umocować przewody z pomocą gąbkowej taśmy samoprzylepnej (K).
- Przy tylnej lampie zespolonej umocować przewody do istniejącej instalacji elektrycznej pojazdu w taki sam sposób, jak w pojeździe ŠKODA Octavia (rys. 18).

**Sprawdzić przymocowanie wszystkich przewodów. Przewody umocować tak, aby nie zostały uszkodzone i aby podczas jazdy nie powstawały niepożądane dźwięki.**

**Po skończeniu montażu z powrotem zamontować wszystkie zdemontowane części według podręcznika warsztatowego. Podłączyć akumulator i uruchomić wszystkie**





urządzenia tego wymagające w związku z odłączeniem i podłączeniem akumulatora.  
Wypróbować działanie czujników.

### Ważne zalecenia w razie usterki czujników parkowania

Jeżeli czasami sygnalizowana jest fałszywa przeszkoda, czujniki mogą być zabrudzone lub pokryte szronem. Oczyszczyć czujniki (nie wodą pod ciśnieniem).

Jeżeli natychmiast po aktywacji asystenta parkowania odezwie się specjalny ton ostrzegawczy, doszło do odłączenia lub uszkodzenia jednego z czujników. Nieprawidłowy stan jest sygnalizowany liczbą krótkich sygnałów następujących po tonie ostrzegawczym:

1 piśnięcie	wadliwy jeden czujnik boczny PIN 11, 23 lub PIN 12, 24
2 piśnięcia	2 zapiszczenia wadliwy jeden czujnik środkowy PIN 10, 22 lub PIN 9, 21
3 piśnięcia	więcej wadliwych czujników

W celu usunięcia usterki należy udać się do autoryzowanego partnera ŠKODA AUTO.

### Ostrzeżenie

**Zdolność układu do wykrywania przeszkód zależy od ich materiału i kształtu!**

Sygnalizacja akustyczna podczas cofania nie zwalnia kierowcy od odpowiedzialności za szkody spowodowane podczas parkowania i podobnych manewrów.

Dlatego przed cofaniem należy upewnić się, że za pojazdem nie znajduje się przeszkoda o mniejszych wymiarach (np. kamień, cienki słupek, dyszel przyczepy itp.). Przeszkoda ta może się znajdować poza strefą śledzenia.



***Uwaga. Po podłączeniu przyczepy nie dochodzi do uaktywnienia asystenta parkowania (czujniki parkowania sygnalizują piszczaniem przyczepę jako przeszkodę).***

PL





## Zadný parkovací asistent

Produkty príslušenstva sú určené na odbornú montáž. ŠKODA AUTO odporúča vykonávať montáž u zmluvných partnerov.

Zadný parkovací asistent objed. číslo 5E0 054 630 je určený pre vozidlá ŠKODA Octavia (5E5) a vozidlá ŠKODA Octavia Combi (5E9). Služi na uľahčenie zaparkovania pri cúvaní. Štyri senzory v zadnom nárazníku kontrolujú vzdialenosť medzi vozidlom a možnou prekážkou. O veľkosti voľného priestoru je vodič informovaný akustickým signálom z reproduktora.

**Ak sa objaví prekážka vo vzdialenosti 140 cm od zadnej časti vozidla, je signalizovaná krátkymi pípnutiami v intervale 1 sekundy. Tento interval sa plynulo skracuje s približovaním sa k prekážke. Pri priblížení na 30 cm prejde pípanie do súvislého tónu (signál STOP). Navyše dochádza ku skokovým zmenám výšky tónu - pozri jednotlivé zóny obr. 20.**

**Parkovací asistent nie je pripojený na dátové vedenie, a preto ho nie je možné diagnostikovať prístrojom VAS.**

### Dôležité pokyny pre montáž



**Upozornenie. Vozidlo musí byť čisté, najlepšie umyté z umyvárne.**

Všetky miesta na nalepenie držiakov parkovacích senzorov, riadiacej jednotky a molitanových lepiacich pásov pred lepením dôkladne očistite a odmastite vhodným čističom. Nechajte 10 min. vetrať. Na takto pripravené miesta už v žiadnom prípade nesiahajte, inak nie je možné zaručiť dokonalé prilepenie jednotlivých dielov!



SK



**Pozor. Pri montáži zaistite vetranie pracoviska - čistiace prostriedky obsahujú nebezpečné výpary.**

### Postup montáže

Počas montáže majte odpojený akumulátor (ak je vo vozidle kódované autorádio, zistite najprv jeho kód).



**Upozornenie. Montáž zadného parkovacieho asistenta a zapojenie vodičov do svorkovnice zadného skupinového svetla je pre vozidlá ŠKODA Octavia a ŠKODA Octavia Combi rovnaká. Líši sa iba umiestnenie riadiacej jednotky a reproduktora v batožinovom priestore vozidla!**

**Vozidlá ŠKODA Octavia - obr. 14 - 18,  
vozidlá ŠKODA Octavia Combi - obr. 19.**

Pri demontáži a spätnej montáži jednotlivých dielov postupujte podľa pokynov v Dielenskej príručke ŠKODA.







#### **Demontujte na vozidlách ŠKODA Octavia:**

- zadný nárazník,
- zadné skupinové svetlá,
- ľavý panel C-stĺpika,
- subwoofer, ak je vo výbave vozidla.

Uvoľnite a odkloňte ľavé bočné obloženie batožinového priestoru.

#### **Demontujte na vozidlách ŠKODA Octavia Combi:**

- zadný nárazník,
- zadné skupinové svetlá,
- ľavý panel D-stĺpika,
- medzipodlahu, ak je vo výbave vozidla.

Uvoľnite a odkloňte ľavé bočné obloženie batožinového priestoru.



**Pozor. Pri demontáži zadného nárazníka postupujte s najväčšou opatrnosťou, aby nedošlo k jeho poškodeniu.**

#### **- 2 -**

- Schéma rozmiestnenia jednotlivých dielov súpravy zadného parkovacieho asistenta vo vozidle.

#### **- 3, 4, 5 -**

##### **Otvory $\varnothing$ 3 mm, $\varnothing$ 8 mm**

- Stredy budúcich otvorov pre parkovacie senzory sú na nárazníku predlisované z výroby (kruh s krížikom) -detail-.
- Do označeného miesta vyvrtajte otvor s priemerom 3 mm. Potom otvor prevrtajte na priemer 8 mm. Takto pripravte všetky 4 otvory.

#### **- 6 -**

##### **Otvory $\varnothing$ 18 mm**

- Na vytvorenie otvorov (priemer 18 mm) do nárazníka použite prestrihovací nástroj BEA 000 001 (popr. stupňovitý vrták).



**Upozornenie. Pri použití stupňovitého vrtáka vrtajte otvory najprv z vonkajšej strany nárazníka. Dokončenie otvorov urobte z vnútornej strany.**

**Prípadné ostriny pri otvoroch odstráňte a otvory začistite.**

#### **- 7 -**

##### **Umiestnenie parkovacích senzorov**

- Dodržte rozmiestnenie parkovacích senzorov podľa farby: vonkajšie - modré; vnútorné - čierne.



**Upozornenie. Senzory sa nesmú zameniť.**



SK





## - 8 -

### Pretiahnutie vodičov parkovacích senzorov

- Vyberte záslepku na ľavej strane (v smere jazdy) zadného čela vozidla. Otvorom pretiahnite vodiče parkovacích senzorov a do otvoru dôkladne nasadzte priechodku (D) - (je súčasťou zväzku parkovacích senzorov).

## - 9, 10 -

### Upevnenie vodičov parkovacích senzorov - výstuha nárazníka

- Na výstuhu nárazníka nasadzte zosponu príchytka (G) do miest približne podľa obrázka.  
- Do príchytiek upevnite vodiče senzorov nasledovne:  
- prvá príchytka - krátky 1 vodič,  
- druhá príchytka - 2 vodiče (krátky a najkratší),  
- tretia príchytka - 2 vodiče (dlhý a najdlhší),  
- štvrtá príchytka - 1 vodič (najdlhší, dlhý už zostane voľný).



**Upozornenie. Všetky vodiče upevnite tak, aby koniec s konektorom bol voľný v dĺžke cca 30 cm.**

## - 11 -

### Upevnenie vodičov parkovacích senzorov - ťažné zariadenie

- Na nosník ťažného zariadenia upevnite vodiče senzorov pomocou sťahovacích pásov (I) v poradií rovnakom ako pri použití príchytiek na výstuhu nárazníka.



SK



**Upozornenie. Všetky vodiče upevnite tak, aby koniec s konektorom bol voľný v dĺžke cca 30 cm.**

**Dôležité. Pri zásuvke elektrickej inštalácie upevnite vodiče navyše sťahovacou páskou tak, aby nemohlo dôjsť ku kolízii vodičov so sklopným držiakom zásuvky.**



## - 12, 13 -

- Svorkovnice vodičov zacvaknite do svorkovnice parkovacích senzorov. Žadný nárazník namontujte späť na miesto.  
- V priestore pod nárazníkom pri výfuku vozidla upevnite vodiče od senzorov k sebe sťahovacou páskou (H) tak, aby boli umiestnené v dostatočnej vzdialenosti od výfukového potrubia a nemohlo tak dôjsť k ich poškodeniu (prepáleniu).



**Upozornenie. Na vozidlách s dvojfýukovou sústavou upevnite v priestore pod nárazníkom vodiče od senzorov k sebe sťahovacou páskou pri oboch výfukoch!**

## - 14, 15, 16 - ŠKODA Octavia

### Uchytenie reproduktora

- Reprodukter (C) nalepte pomocou suchého zipsu na karosériu C-stĺpika do miesta približne podľa obrázka tak, aby vodič smeroval dole k batožinovému priestoru.





### **Upevnenie vodiča reproduktora**

- Hranu stojky na uchytenie navijaku bezpečnostného pásu najprv oblepte molitanovou lepiacou páskou (L).
- Vodič od reproduktora umiestnite na nalepenú molitanovú pásku a prilepte ho ďalšou rovnakou molitanovou páskou (L) -šípka-. Za krytom navijaku bezpečnostného pásu upevnite vodič od reproduktora molitanovou lepiacou páskou (L) ku karosérii -šípka-.
- Vodič pretiahnite po kryte kolesa dozadu k zadnej časti vozidla podľa obrázka 16.

### **Zapojenie vodičov od reproduktora**

- Dutinky vodičov od reproduktora zasuňte na príslušné miesta do svorkovnice zväzku parkovacích senzorov. Svorkovnicu zapojte do riadiacej jednotky.

## **- 17, 18 - ŠKODA Octavia**

### **Zapojenie hnedého a čierno-bieleho vodiča, uchytenie riadiacej jednotky**

- Vodiče zapojte do svorkovnice zadného skupinového svetla podľa schémy na obrázku.
- Zapojené vodiče upevnite k existujúcej elektrickej inštalácii vozidla sťahovacou páskou (H) -detail- tak, aby počas jazdy nemohlo dôjsť k ich uvoľneniu. Zapojené svorkovnice potom molitanovou lepiacou páskou (L) pripevnite k existujúcej elektrickej inštalácii vozidla tak, aby nemohlo dôjsť počas jazdy k nežiaducim hlukom.
- Riadiacu jednotku (A) nalepte nad zadný kryt kolesa do miesta približne podľa obrázka.
- Vodiče od parkovacích senzorov upevnite v batožinovom priestore vozidla ku karosérii molitanovými lepiacimi páskami (K).

## **- 19 - ŠKODA Octavia Combi**

### **Umiestnenie riadiacej jednotky a reproduktora v batožinovom priestore vozidla**

- Reprodukter (C) a riadiacu jednotku (A) nalepte pomocou suchého zipsu na karosériu zadnej bočnice vozidla do miesta približne podľa obrázka tak, aby vodiče smerovali dole k batožinovému priestoru. Ku karosérii zadnej bočnice upevnite vodič od reproduktora pomocou molitanovej pásky (L).

### **Zapojenie vodičov od reproduktora**

- Dutinky vodičov od reproduktora zapojte do svorkovnice zväzku parkovacích senzorov rovnakým spôsobom ako na vozidlách ŠKODA Octavia (obr. 16).

### **Zapojenie hnedého a čierno-bieleho vodiča do zadného skupinového svetla**

- Zapojenie vodičov do zadného skupinového svetla je zhodné so zapojením do vozidiel ŠKODA Octavia (obr. 17). Ku karosérii zadnej bočnice upevnite vodiče pomocou molitanovej pásky (K).
- Pri zadnom skupinovom svetle upevnite vodiče k existujúcej elektrickej inštalácii vozidla rovnakým spôsobom ako na vozidlách ŠKODA Octavia (obr. 18).

**Skontrolujte upevnenie všetkých vodičov. Vodiče musia byť uchytené tak, aby nemohlo dôjsť k ich poškodeniu a nedochádzalo k rušivým zvukom počas jazdy.**

**Po ukončení montáže namontujte späť podľa Dielenskej príručky všetky demontované diely. Pripojte akumulátor a vykonajte všetky úkony súvisiace s odpojením a opätovným pripojením akumulátora. Vyskúšajte funkciu senzorov.**

## **Dôležité pokyny pri poruche na parkovacích senzoch**

Ak dochádza k nepravideľnej falošnej indikácii prekážky, môže taktiež ísť o znečistenie alebo námrazu na senzoch. Očistite senzory (nie tlakovou vodou).

SK





Ak sa ozve ihneď po aktivácii zadného parkovacieho asistenta zvláštny varovný tón, došlo k odpojeniu alebo poškodeniu niektorého senzora. Tento chybový stav je indikovaný počtom krátkych pípnutí, nasledujúcich po varovnom tóne:

- |            |                                                         |
|------------|---------------------------------------------------------|
| 1 pípnutie | chybný jeden rohový senzor PIN 11, 23 alebo PIN 12, 24  |
| 2 pípnutia | chybný jeden stredový senzor PIN 10, 22 alebo PIN 9, 21 |
| 3 pípnutia | chybných viac senzorov                                  |

Na odstránenie poruchy sa obráťte na autorizovaný servis ŠKODA AUTO.

## Varovanie

**Schopnosť systému detegovať prekážky závisí od ich materiálu a tvaru!**

**Akustická signalizácia pri cúvaní nepreberá za vodiča zodpovednosť za škody spôsobené pri parkovaní a podobných manévroch.**

Pred cúvaním sa preto presvedčte, či sa za vozidlom nenachádza prekážka menšieho rozmeru (napr. kameň, tenký stĺpik, žrd' privesu a pod.). Táto prekážka by sa mohla nachádzať mimo snímanej oblasti.



**Upozornenie. Pri pripojení privesného vozíka nedochádza k deaktivácii parkovacieho asistenta (parkovacie senzory indikujú pípaním vozík ako prekážku).**



SK





## Задняя парковочная система

Аксессуары предназначены для профессионального монтажа. ŠKODA AUTO рекомендует выполнять монтаж у договорных партнеров.

*Задняя парковочная система (парктроник), номер заказа 5E0 054 630, предназначена для автомобилей ŠKODA Octavia (5E5) и автомобилей ŠKODA Octavia Combi (5E9). Она служит для облегчения парковки задним ходом. Четыре сенсора в заднем бампере контролируют расстояние между автомобилем и возможным препятствием. О размерах свободного пространства водитель оповещается посредством акустического сигнала из репродуктора.*

**Если появляется препятствие на расстоянии 140 см от задней части автомобиля, раздаются короткие сигналы с интервалом в 1 секунду. Этот интервал плавно сокращается с приближением к препятствию. При сближении с препятствием до 30 см сигналы сливаются в непрерывный тон (сигнал СТОП). Кроме того, происходит скачкообразное изменение высоты тона, см. отдельные зоны рис. 20.**

**Парковочная система не подключена к кабелям данных, и поэтому ее нельзя диагностировать прибором VAS.**

### Важные указания по монтажу



**Предупреждение. Автомобиль должен быть чистым, желательно помытым в автомойке.**

*Все места для приклеивания держателей парковочных сенсоров, блока управления и поролоновых клейких лент предварительно тщательно очистить и обезжирить соответствующим чистящим средством. Дать выветриться в течение 10 минут. К подготовленным таким образом местам уже не прикасаться, в противном случае нельзя гарантировать безупречное приклеивание отдельных частей!*



**Внимание. При монтаже обеспечить проветривание рабочего места - пары чистящих средств опасны.**

### Порядок монтажа

*Во время монтажа отключить аккумулятор (если в автомобиле имеется закодированный радиоприемник, сначала выяснить его код).*



**Предупреждение. Монтаж задней парковочной системы и подключение проводов к клеммной плате заднего блок-фонаря для автомобилей ŠKODA Octavia и ŠKODA Octavia Combi является одинаковым. Отличается только расположение блока управления и репродуктора в багажнике автомобиля!**

**Автомобили ŠKODA Octavia - рис. 14 - 18,  
автомобили ŠKODA Octavia Combi - рис. 19.**

RU





При демонтаже и обратном монтаже отдельных деталей действовать в соответствии с указаниями заводского руководства ŠKODA.

**Снимите у автомобилей ŠKODA Octavia:**

- задний бампер,
  - задние блок-фары,
  - левую панель C-стойки,
  - сабвуфер, если автомобиль им оборудован.
- На стороне водителя освободить и отогнуть боковую обшивку багажника.

**Снимите у автомобилей ŠKODA Octavia Combi:**

- задний бампер,
  - задние блок-фары,
  - левую панель D-стойки,
  - промежуточный пол, если автомобиль им оснащен.
- На стороне водителя освободить и отогнуть боковую обшивку багажника.



**Внимание.** При демонтаже заднего бампера действовать с максимальной осторожностью во избежание его повреждения.

**- 2 -**

- Схема размещения отдельных деталей комплекта вспомогательной парковочной системы автомобиля.

**- 3, 4, 5 -**

**Отверстия  $\varnothing$  3 мм,  $\varnothing$  8 мм**

- Центры будущих отверстий для парковочных датчиков на бампере предварительно отштампованы на производстве (круг с крестиком) -фрагмент-.
- В обозначенном месте просверлить отверстие диаметром 3 мм. Просверленное отверстие расточить до диаметра 8 мм. Таким образом подготовить все 4 отверстия.

**- 6 -**

**Отверстия  $\varnothing$  18 мм**

- Для образования отверстий в бампере (диаметр 18 мм) использовать пробивной инструмент BEA 000 001 (или ступенчатое сверло).



**Предупреждение.** При использовании ступенчатого сверла отверстия выполнять сначала с внешней стороны бампера. Выполнение отверстий завершить с внутренней стороны. Возможные заусенцы вокруг отверстий устранить и отверстия зачистить.

**- 7 -**

**Установка парковочных датчиков**

- Соблюдать расположение парковочных датчиков в зависимости от цвета: внешние - синие; внутренние - черные.

RU





**Предупреждение. Датчики нельзя менять местами.**

- 8 -

**Протягивание проводов парковочных датчиков**

- Вынуть заглушку с левой стороны (в направлении движения) заднего торца автомобиля. Через отверстие протянуть провода парковочных датчиков и тщательно установить в него уплотнительную втулку (D) - входит в состав жгута парковочных датчиков.

- 9, 10 -

**Прикрепление проводов парковочных датчиков - ребра жесткости бампера**

- На ребро жесткости бампера установить крепления (G) в местах, приблизительно соответствующих изображенным на рисунке.  
- К креплениям прикрепить провода датчиков следующим образом:  
- первое крепление - короткий 1 провод,  
- второе крепление - 2 провода (короткий и самый короткий),  
- третье крепление - 2 провода (длинный и самый длинный),  
- четвертое крепление - 1 провод (самый длинный, длинный остается свободным).



**Предупреждение. Все провода закрепить таким образом, чтобы конец с разъемом был свободен на участке длиной около 30 см.**

- 11 -

**Прикрепление проводов парковочных датчиков - прицепное устройство**

- На держателе прицепного устройства закрепить провода сенсоров с помощью стягивающих лент (J) в такой же последовательности, как при применении крепления для ребер жесткости бампера.



**Предупреждение. Все провода закрепить таким образом, чтобы конец с разъемом был свободен на участке длиной около 30 см. Важно. Возле разъема электропроводки дополнительно закрепить проводник стягивающей лентой так, чтобы не произошло касание проводов опускаемого держателя разъема.**

- 12, 13 -

- Клеммную колодку проводов защелкнуть в клемме парковочных датчиков. Установить задний бампер назад на место.  
- В пространстве под бампером возле глушителя автомобиля закрепить провода от сенсора друг с другом стягивающей лентой (H) так, чтобы они были расположены на достаточном расстоянии от выхлопной трубы, и не могло произойти их повреждение (пережигание).



**Предупреждение. У автомобилей со сдвоенной системой выхлопа закрепите в пространстве под бампером провода от сенсора вместе стягивающей лентой у двух выхлопных труб!**

RU



## - 14, 15, 16 - ŠKODA Octavia

### **Прикрепление репродукторов**

- Репродуктор (С) приклеить с помощью липучки-застежки на корпусе С-стойки приблизительно в том месте, где это показано на рисунке так, чтобы проводник был направлен вниз в пространство багажника.

### **Закрепление провода репродуктора.**

- Грань стойки для закрепления катушки ремня безопасности сначала обклеить поролоновой лентой (L).
- Провод от репродуктора разместить на приклеенной поролоновой ленте и заклеить ее еще одно такой же поролоновой лентой (L) -стрелка-. Ка корпусом катушки ремня безопасности закрепите провод от репродуктора поролоновой лентой (L) к кузову -стрелка-.
- Провод протянуть по закрытию колеса назад в заднюю часть автомобиля согласно рисунку 16.

### **Подсоединение проводников от репродуктора**

- Гильзы проводов от репродуктора подключить в соответствующих местах к клеммным колодкам жгута парковочных датчиков. Клеммную колодку подключить к блоку управления.

## - 17, 18 - ŠKODA Octavia

### **Подключение коричневого и черно-синего провода, прикрепление блока управления**

- Провода подключить к клеммной колодке заднего блок-фонаря по схеме на рисунке.
- Подключенные провода прикрепить к имеющейся электропроводке автомобиля стяжное лентой (Н) -деталь- так, чтобы во время движения она не освободилась. Подсоединенные клеммные колодки прикрепить стягивающей лентой (L) к электропроводке автомобиля так, чтобы во время езды не возникал нежелательный шум.
- Блок управления (А) наклеить на заднее закрытие колеса в месте, приблизительно соответствующем изображенному на рисунке.
- Провода от парковочных датчиков прикрепить в багажнике автомобиля к кузову поролоновыми самоклеящимися лентами (К).

## - 19 - ŠKODA Octavia Combi

### **Размещение блока управления и репродуктора в багажнике автомобиля**

- Репродуктор (С) и блок управления (А) приклеить с помощью липучки-застежки на корпусе задней боковины автомобиля приблизительно в том месте, где это показано на рисунке так, чтобы провода были направлены вниз в пространство багажника. К корпусу задней боковины закрепить провод от репродуктора с помощью поролоновой ленты (L).

### **Подсоединение проводников от репродуктора**

- Гильзы проводов от репродуктора подключить к клеммной колодке жгута парковочных сенсоров таким же образом, как у автомобиля ŠKODA Octavia (рис. 16).

### **Подключение коричневого и черно-синего провода в задний блок-фонарь.**

- Подключение проводов к заднему блок-фонарю является таким же, как подключения в автомобиле ŠKODA Octavia (рис. 17). К корпусу задней боковины закрепить провода с помощью поролоновой ленты (К).
- У заднего блок-фонаря закрепить провода к электропроводке автомобиля таким же образом, как у автомобилей ŠKODA Octavia (рис. 18).

RU







Проверить прикрепление всех проводов. Провода должны быть прикреплены так, чтобы исключалось их повреждение, и во время движения не возникало посторонних звуков.

По окончании монтажа установить все демонтированные детали на место в соответствии с заводской инструкцией. Подключить аккумулятор и выполнить все действия, связанные с его отключением и повторным включением. Проверить работу датчиков.

### Важные указания при неисправности парковочных датчиков

При периодической ложной индикации препятствия речь может также идти о загрязнении или обледенении датчиков. Очистить датчики (не водой под напором).

Если сразу после активации вспомогательной парковочной системы раздается особый предупреждающий тон, произошло отключение или повреждение какого-либо датчика. Эта ошибка индицируется определенным количеством коротких сигналов, следующих после предупреждающего тона:

- |                    |                                                             |
|--------------------|-------------------------------------------------------------|
| 1 короткий сигнал  | неисправен один угловой датчик PIN 11, 23 или PIN 12, 24    |
| 2 коротких сигнала | неисправен один центральный датчик PIN 10, 22 или PIN 9, 21 |
| 3 коротких сигнала | неисправны несколько датчиков                               |

Для устранения неисправности необходимо обратиться на авторизованное предприятие ŠKODA AUTO.

### Предупреждение

Способность системы обнаруживать препятствия зависит от их материала и формы!

Акустическая сигнализация при заднем ходе не освобождает водителя от ответственности за ущерб, причиненный во время парковки и подобных маневров.

Поэтому перед маневрированием задним ходом следует убедиться, нет ли за автомобилем препятствия небольшого размера (например, камень, тонкий столбик, дышло прицепа и т.п.) Это препятствие может находиться за пределами сканируемой области.



*Предупреждение. При присоединении прицепа не происходит деактивация парковочной системы (парковочные сенсоры реагируют на прицеп сигналами, как на препятствие).*

RU





## Hátsó parkolási asszisztens

A tartozékok szakszerű szerelést igényelnek. Javasoljuk, hogy a szerelést ŠKODA AUTO szerződéses partnereinél végeztesse el.

Az 5E0 054 630 megr. számú hátsó parkolási asszisztens a ŠKODA Octavia (5E5) és ŠKODA Octavia Combi (5E9) gépkocsikhoz készült. A parkolás megkönnyítésére szolgál tolatásnál. A hátsó lökhárítóban levő négy érzékelő figyeli a gépkocsi és a lehetséges akadály közötti távolságot. A szabad tér méretéről a hangszóróból érkező hangjelzés tájékoztatja a gépkocsi vezetőjét.

**Ha a gépkocsi hátsó részétől 140 cm távolságban akadály merül fel, azt 1 másodperces intervallumokban megjelenő sípolás jelzi. Ez az intervallum folyamatosan csökken az akadály közeledésével. Ha az akadály 30 cm-re közeledik, a sípolás folyamatos hangjelzésbe vált át (STOP jel). Ezenkívül ugrásszerűen váltakozik a hang magassága, lásd az egyes zónákat a 20. ábrán.**

**A parkolási asszisztens nincs csatlakoztatva az adatkábelhez, ezért nem diagnosztizálható a VAS készülékkel.**

### Fontos szerelési előírások



**Figyelem. A járműnek tisztának kell lennie, legjobb, ha autósóban mosatja meg.**

A parkolásiérezékelő-tartók, vezérlőegység és ragasztószalagok felragasztására kijelölt helyeket ragasztás előtt gondosan tisztítsa meg és zsírtalanítsa megfelelő tisztítószerrel. Hagyja 10 percig szellőztetni. Az így előkészített helyet ne érintse meg, mert érintés után már nem garantálható az egyes alkatrészek tökéletes felragasztása!



**Figyelem. Szereléskor gondoskodjon a helyiség szellőztetéséről - a tisztítószeres veszélyes gázokat tartalmaznak.**

HU

### A szerelés menete

A szerelés időtartamára kösse le az akkumulátort (ha a gépkocsiban kódolt autórádió van, előbb állapítsa meg annak kódját).



**Figyelem. A hátsó parkolási asszisztens beszerelése és a vezetékeknek a hátsó lámpacsoport csatlakozójába való bekötése a ŠKODA Octavia és ŠKODA Octavia Combi gépkocsiknál azonos. Mindössze a vezérlőegység és a hangszóró csomagtartóban történő elhelyezése különböző!**

**ŠKODA Octavia gépkocsik - 14 - 18. ábra,  
ŠKODA Octavia Combi gépkocsik - 19. ábra.**





Az egyes alkatrészek leszerelésekor és visszaszerelésekor a ŠKODA Szerelési útmutatójában leírt utasítások szerint járjon el.

**A ŠKODA Octavia gépkocsik esetében szerelje le a következőket:**

- a hátsó lökhárítót,
  - a hátsó lámpacsoportot,
  - a C-oszlop bal oldali paneljét,
  - a subwoofer mélynyomót, ha a gépkocsi fel van szerelve ilyennel.
- Oldja ki és hajtsa el a csomagtér bal oldalsó borítását.

**A ŠKODA Octavia Combi gépkocsik esetében szerelje le a következőket:**

- a hátsó lökhárítót,
  - a hátsó lámpacsoportot,
  - a D-oszlop bal oldali paneljét,
  - a köztes padlózatot, ha a gépkocsi fel van szerelve ilyennel.
- Oldja ki és hajtsa el a csomagtér bal oldalsó borítását.



**Figyelem. A hátsó lökhárító leszerelésekor legyen különösen óvatosan, hogy az ne sérüljön meg.**

**- 2 -**

- Séma a hátsó parkolási asszisztens készletéhez tartozó egyes részek elhelyezéséhez a gépkocsiban.

**- 3, 4, 5 -**

**ø 3 mm, ø 8 mm nyílások**

- A parkolási érzékelők számára fúrandó nyílások közepe gyárilag be van jelölve a lökhárítón (keresztrel ellátott kör) -részlet-.
- A kijelölt helyen fúrjon 3 mm átmérőjű furatot. Ezt követően bővítse a nyílást 8 mm-es átmérőjűre. Ilyen módon készítse el mind a 4 nyílást.

**- 6 -**

**ø 18 mm nyílások**

- A lyukak (18 mm átmérő) lökhárítóba történő kialakításához használja a BEA 000 001 vágókészüléket (esetleg lépcsős fúrót).



**Figyelem. A lépcsős fúró használatakor a nyílásokat először a lökhárító külső oldaláról fúrja. A nyílásokat a belső oldalról fejezze be. A nyílások szélein levő esetleges egyenetlenségeket távolítsa el és a nyílásokat tisztítsa ki.**

**- 7 -**

**Parkolási érzékelők elhelyezése**

- Tartsa be a parkolási érzékelők színek szerinti elhelyezését: külső - kék; belső - fekete.



**Figyelem. Az érzékelőket nem szabad felcserélni.**

HU





## - 8 -

### Parkolási érzékelők vezetékének behúzása

- Vegye ki a gépkocsi hátfalának (haladási irány szerinti) bal oldalán levő dugót. Húzza át a nyíláson a parkolási érzékelők vezetékét és a nyílásba óvatosan helyezzen be egy átvezető elemet (D) - a parkolási érzékelők kábelkötegének része.

## - 9, 10 -

### Parkolási érzékelők vezetékének rögzítése - lökhárító merevítése

- A lökhárító merevítésére helyezzen alulról foglalatokat (G) kb. az ábra szerinti helyeken.  
- Rögzítse az érzékelők vezetékét a foglalatokba a következő módon:  
- első foglalat - 1 rövid vezeték,  
- második foglalat - 2 vezeték (rövid és a legrövidebb),  
- harmadik foglalat - 2 vezeték (hosszú és a leghosszabb),  
- negyedik foglalat - 1 vezeték (a leghosszabb, a hosszú már szabadon marad).



**Figyelem. Az összes vezetéket úgy rögzítse, hogy a csatlakozó felőli vége kb. 30 cm hosszban szabadon legyen.**

## - 11 -

### Parkolási érzékelők vezetékének rögzítése - vonóberendezés

- Rögzítse a vonóberendezés tartójára az érzékelők vezetékét rögzítőszalagok (J) segítségével ugyanolyan sorrendben, mint a lökhárító merevítésére szerelt foglalatoknál.



**Figyelem. Az összes vezetéket úgy rögzítse, hogy a vége a csatlakozóval kb. 30 cm hosszban szabadon legyen.**  
**Fontos. A villamos csatlakozó esetében a vezetékeket ezen felül rögzítse rögzítőszalaggal úgy, hogy a vezetékek ne akadályozzák a csatlakozó lehajtható tartóját.**

HU

## - 12, 13 -

- A vezetékek csatlakozóit pattintsa a parkolási érzékelők csatlakozóiba. Szerelje vissza a helyére a hátsó lökhárítót.  
- A lökhárító alatti térben a gépkocsi kipufogójánál fogja össze az érzékelők vezetékét rögzítőszalaggal (H) úgy, hogy elegendő távolságra legyenek a kipufogócsőtől, és így ne sérülhessenek meg (ne éghessenek el).



**Figyelem. A kétkipufogós rendszerrel felszerelt gépkocsik esetében a lökhárító alatt mindkét kipufogónál fogja össze az érzékelők vezetékét rögzítőszalaggal!**

## - 14, 15, 16 - ŠKODA Octavia

### Hangszóró rögzítése

- A hangszórót (C) ragassza fel tépőzár segítségével a C-oszlopra kb. az ábra szerinti helyre úgy, hogy a vezeték lefelé, a csomagter felé mutasson.





### **Hangszóró vezetékének rögzítése**

- Először ragassza körbe habosított ragasztószalaggal (L) a biztonsági öv csévéző rögzítésére szolgáló tartót.
- A hangszóró vezetékét helyezze a felragasztott habosított ragasztószalagra, majd ragassza le további réteg habosított ragasztószalaggal (L) -nyíl-. A biztonsági öv csévéző borítása mögött rögzítse a hangszóró vezetékét habosított ragasztószalaggal (L) a karosszériához -nyíl-.
- A vezetékét a kerékfedél mentén vezesse a gépkocsi hátsó részéhez a 16. ábra szerint.

### **Hangszóró vezetékének bekötése**

- A hangszóró vezetékének hüvelyeit helyezze be a parkolási érzékelők kábelkötegének csatlakozóján levő megfelelő helyre. A csatlakozót kösse be a vezérlőegységbe.

## **- 17, 18 - ŠKODA Octavia**

### **Barna és piros/fehér vezeték bekötése, vezérlőegység rögzítése**

- Kösse be a vezetékeket a hátsó fényszóró egység csatlakozójába az ábrán látható rajz alapján.
- A bekötött vezetékeket rögzítse a gépkocsi meglévő kábelkötegéhez rögzítésszalaggal (H) -részlet- úgy, hogy azok menet közben ne lazulhassanak ki. Ezután rögzítse a bekötött csatlakozókat habosított ragasztószalaggal (L) a gépkocsi meglévő kábelkötegéhez úgy, hogy vezetés közben ne keletkezzenek zavaró zajok.
- Ragassza fel a vezérlőegységet (A) a hátsó kerékfedélre körülbelül az ábra szerinti helyen.
- A parkolási érzékelők vezetékét a csomagteremben habosított ragasztószalagok segítségével (K) rögzítse a karosszériához.

## **- 19 - ŠKODA Octavia Combi**

### **A vezérlőegység és a hangszóró csomagtartóban történő elhelyezése**

- A hangszórót (C) és a vezérlőegységet (A) ragassza fel tépőzár segítségével a gépkocsi hátsó oldallemezére kb. az ábra szerinti helyre úgy, hogy a vezetékek lefelé, a csomagtér felé mutassanak. A hangszóró vezetékét habosított ragasztószalaggal (L) rögzítse a hátsó oldallemezhez.

### **Hangszóró vezetékének bekötése**

- A hangszóró vezetékének hüvelyeit ugyanúgy kösse be a parkolási érzékelők vezetékének csatlakozójába, mint a ŠKODA Octavia gépkocsik esetében (16. ábra).

### **Barna és piros/fehér vezeték bekötése a hátsó lámpacsoportba**

- A vezetékeknek a hátsó lámpacsoportba való bekötése megegyezik a ŠKODA Octavia gépkocsikon való bekötéssel (17. ábra). A vezetékeket habosított ragasztószalaggal (K) rögzítse a hátsó oldallemezhez.
- A hátsó lámpacsoportnál a vezetékeket ugyanolyan módon rögzítse a gépkocsi meglévő kábelkötegéhez, mint a ŠKODA Octavia gépkocsik esetében (18. ábra).

**Ellenőrizze az összes vezeték rögzítését. A vezetékeket úgy rögzítse, hogy ne sérülhessenek meg és menet közben ne keletkezzenek zavaró zajok.**

**A szerelés befejezése után szerelje vissza az összes leszerelt alkatrészt a Szerelési útmutató szerint. Csatlakoztassa az akkumulátort és tegyen meg minden, az akkumulátor lecsatlakoztatásakor és visszacsatlakoztatásakor szükséges lépést. Próbálja ki az érzékelők működését.**

HU





## Fontos utasítások a parkolási érzékelők meghibásodása esetén

Ha az akadály jelzése nem megfelelő, előfordulhat, hogy az érzékelőkön szennyeződés vagy jégréteg van. Tisztítsa le az érzékelőket (ne erős vízsugárral).

Ha a hátsó parkolási asszisztens aktiválása után azonnal különös figyelmeztető hangjelzés hallatszik, valamelyik érzékelő meghibásodott vagy bekötése megszakadt. A hibás állapot a figyelmeztető hangjelzést követő rövid sípolások száma jelzi:

- |           |                                                           |
|-----------|-----------------------------------------------------------|
| 1 sípolás | hibás az egyik szélső érzékelő PIN 11, 23 vagy PIN 12, 24 |
| 2 sípolás | hibás az egyik középső érzékelő PIN 10, 22 vagy PIN 9, 21 |
| 3 sípolás | több érzékelő hibás                                       |

Hibaelhárítás céljából keressen fel egy feljogosított ŠKODA AUTO szervizt.

## Figyelem

**A rendszer akadályfelismerő képessége az akadályok anyagától és alakjától függ!**

**A tolatás közben megjelenő hangjelzés nem mentesíti a gépkocsi vezetőjét a parkolás és hasonló műveletek közben okozott károokra vonatkozó felelősség alól.**

**Ezért tolatás előtt győződjön meg arról, hogy a gépkocsi mögött nincs kisebb méretű akadály (pl. kő, vékony oszlop, utánfutó rúdja, stb.). Ez az akadály az érzékelt területen kívül helyezkedhet el.**



**Figyelem. Utánfutó csatlakoztatásakor a rendszer nem deaktiválja a parkolási asszisztens (a parkolási érzékelők sípolása az utánfutót akadályként jelzi).**



HU





## Asistență de parcare spate

Produsele de accesorii sunt destinate montajului de specialitate. ŠKODA AUTO recomandă efectuarea montajului la partenerii contractuali.

*Asistența de parcare spate cu numărul de com. 5E0 054 630 este destinată pentru vehiculele ŠKODA Octavia (5E5) și vehiculele ŠKODA Octavia Combi (5E9). Servește la facilitarea parcării cu manevrarea în marșarier. Servesc pentru înlesnirea parcării la mersul înapoi. Patru senzori în bara de protecție spate supraveghează distanța dintre vehicul și un posibil obstacol. Șoferul este informat cu privire la mărirea spațiului liber prin semnalul acustic din amplificator.*

***Dacă apare un obstacol la distanța de 140 cm de partea din spate a vehiculului, acesta este semnalizat prin piuituri scurte la interval de 1 secundă. Acest interval se reduce continuu pe măsură ce vă apropiați de obstacol. La o apropiere de 30 de cm, piuitul trece într-un ton continuu (semnal STOP). În plus apar schimbări de înălțime a tonului vezi zonele individuale ilustr. 20.***

***Asistența de parcare nu este racordată la gestionarea de date și de aceea nu se poate diagnostica cu aparatul VAS.***

### Instrucțiuni importante de montaj



**Atenționare. Vehiculul trebuie să fie curat, cel mai bine spălat la spălătorie.**

*Toate locurile destinate lipirii suporturilor senzorilor de parcare, unității de ghidare și a benzilor adezive cu burete, trebuie curățate și degresate cu atenție înainte de lipire. Lăsați 10 min. să se aerisească. În nici un caz nu mai atingeți locurile astfel pregătite, altfel nu se poate garanta lipirea perfectă a pieselor individuale!*



**Atenție. În timpul montajului asigurați aerisirea locului de muncă - purificatorii conțin emanații periculoase.**

### Procesul de montaj

*În timpul montajului decuplați acumulatorul (dacă în vehicul este un autoradio codificat, aflați mai întâi codul acestuia).*



**Atenționare. Montajul asistenței de parcare spate și conexiunea conductorilor la borna luminoblocului din spate, este identică atât la vehiculele ŠKODA Octavia cât și la vehiculele ŠKODA Octavia Combi. Diferă doar amplasarea unității de ghidare și a amplificatorului în spațiul portbagajului vehiculului!**

**Vehiculele ŠKODA Octavia - ilustr. 14 - 18,  
Vehiculele ŠKODA Octavia - ilustr. 19.**

RO





La demontajul și montajul la loc al pieselor individuale, procedați conform instrucțiunilor din Manualul de atelier ŠKODA.

**La vehiculele ŠKODA Octavia, demontați:**

- bara de protecție spate
  - luminoblocurile din spate,
  - panoul stâng al coloanei C,
  - subwoofer-ul, dacă este în dotarea vehiculului.
- Degajați și aplecați căptușeala laterală stângă din spațiul portbagajului.

**La vehiculele ŠKODA Octavia Combi, demontați:**

- bara de protecție spate
  - luminoblocurile din spate,
  - panoul stâng al coloanei D,
  - podeaua intermediară, dacă este în dotarea vehiculului.
- Degajați și aplecați căptușeala laterală stângă din spațiul portbagajului.



**Atenție.** La demontajul barei de protecție spate, procedați cu cea mai mare atenție, pentru a nu se produce deteriorarea acesteia.

- 2 -

- Schema de distribuire a pieselor setului asistenței de parcare spate în vehicul.

- 3, 4, 5 -

**Orificii  $\varnothing$  3 mm,  $\varnothing$  8 mm**

- Mijlocurile viitoarelor orificii pentru senzorii de parcare sunt preștanțate din producție pe bara de protecție spate (cerc cu cruciuliță) -detaliu-.
- În locul marcat, perforați un orificiu cu diametrul de 3 mm. Apoi măriți orificiul la diametrul de 8 mm. Astfel pregătiți toate cele 4 orificii.

- 6 -

**Orificii  $\varnothing$  18 mm**

- Pentru efectuarea orificiilor (diametru 18 mm) în bara de protecție, utilizați ștanța de perforat BEA 000 001 (event. un burghiu gradat).



**Atenționare.** La utilizarea burghiului în trepte, găuriți orificiile mai întâi din partea exterioară a barei de protecție. Efectuați finalizarea orificiilor din partea interioară.  
**Îndepărtați eventualele graturi și neteziți orificiile.**

- 7 -

**Amplasarea senzorilor de parcare**

- Respectați amplasarea senzorilor de parcare în funcție de culori: exterioare - albastre; interioare - negre.



**Atenționare.** Senzorii nu au voie să se confunde.







## - 8 -

### Tragerea conductorilor senzorilor de parcare

- Scoateți dopul de pe partea stângă (în direcția de mers) a părții frontale din spate a vehiculului. Prin orificiu, trageți conductorii senzorilor de parcare și în orificiu poziționați cu atenție mufa (D) - face parte din fascicolul senzorilor de parcare.

## - 9, 10 -

### Fixarea conductorilor senzorilor de parcare - armarea barei de protecție

- Pe armătura barei de protecție, puneți dedesubt brățelele (G) în locurile aproximativ conform ilustrației.
- În brățări prindeți conductorii senzorilor în modul următor:
  - prima brățară - 1 conductor scurt,
  - a doua brățară - 2 conductori (scurt și cel mai scurt),
  - a treia brățară - 2 conductori (lung și cel mai lung),
  - a patra brățară - 1 conductor (cel mai lung, cel lung rămâne liber).



**Atenționare. Fixați toți conductorii astfel, încât capătul cu conectorul să fie liber pe o lungime de cca 30 de cm.**

## - 11 -

### Fixarea conductorilor senzorilor de parcare - instalația de remorcare

- Pe traversa instalației de remorcare fixați conductorii senzorilor cu ajutorul benzilor de strângere (I) în ordine identică ca la utilizarea brățărilor pe armătura barei de protecție.



**Atenționare. Fixați toți conductorii astfel, încât capătul cu conectorul să fie liber pe o lungime de cca 30 de cm.**

**Important. Lângă priza instalației electrice, fixați conductorii în plus cu bandă de strângere astfel, ca să nu intervină colizia conductorilor cu suportul rabatabil al prizei.**

## - 12, 13 -

- Introduceți bornele conductorilor în borna senzorilor de parcare. Montați la loc bara de protecție spate.
- În spațiul de deasupra barei de protecție, fixați conductorii de la senzori unul de altul cu banda de strângere (H) astfel, ca să se afle la o distanță suficient de mare de la eșapament și să nu se deterioreze (ardă).



**Atenționare. La vehiculele cu sistem de două eșapamente, fixați conductorii unul de altul cu banda de strângere în spațiul de deasupra barei de protecție, lângă ambele eșapamente!**

## - 14, 15, 16 - ŠKODA Octavia

### Prinderea amplificatorului

- Lipiți amplificatorul (C) cu ajutorul velcroului pe caroseria coloanei C în locul aproximativ conform ilustrației astfel, încât conductorul să fie orientat în jos către spațiul portbagajului.

RO





### **Fixarea conductorului amplificatorului**

- Muchia talpei pentru prinderea vinciului centurii de siguranță, înfășurați-o mai întâi cu banda adezivă cu burete (L).
- Poziționați conductorul amplificatorului pe banda adezivă cu burete lipită și lipiți-l cu aceeași bandă cu burete (L) -săgeată-. În spatele carcasei vinciului centurii de siguranță, fixați conductorul amplificatorului cu bandă adezivă cu burete (L) de caroserie -săgeată-.
- Trageți conductorul pe carcasa roții către partea din spate a vehiculului conform ilustrației 16.

### **Conexiunea conductorilor de la amplificator**

- Introduceți tuburile conductorilor de la amplificator, în locurile aferente din borna fascicolului senzorilor de parcare. Conectați borna la unitatea de ghidare.

## **- 17, 18 - ŠKODA Octavia**

### **Conexiunea conductorului maro și negru/alb, prinderea unității de ghidare**

- Conectați conductorii la placa cu borne a luminoblocului din spate conform schemei de pe ilustrație.
- Fixați conductorii conectați de instalația electrică existentă a vehiculului cu banda de strângere (H) -detaliu- astfel, ca în timpul cursei să nu se degajeze. Apoi fixați bornele conectate cu banda adezivă cu burete (L) de instalația electrică existentă a vehiculului astfel, ca în timpul cursei să nu intervină zgomote nedorite.
- Lipiți unitatea de ghidare (A) deasupra carcasei din spate a roții aproximativ conform ilustrației.
- Prindeți conductorii de la senzorii de parcare în spațiul portbagajului, de caroserie cu benzile adezive cu burete (K).

## **- 19 - ŠKODA Octavia Combi**

### **Amplasarea unității de ghidare și a amplificatorului în spațiul portbagajului vehiculului**

- Lipiți amplificatorul (C) și unitatea de ghidare (A) cu ajutorul velcroului pe laterala caroseriei din spate a vehiculului aproximativ conform ilustrației astfel, încât conductorii să fie orientați în jos către spațiul portbagajului. De laterala caroseriei din spate, fixați conductorul de la amplificator cu ajutorul benzii cu burete (L).

### **Conexiunea conductorilor de la amplificator**

- Conectați tuburile conductorilor de la amplificator la borna fascicolului senzorilor de parcare, în același mod ca la vehiculele ŠKODA Octavia (ilustr. 16).

### **Conexiunea conductorului maro și negru/alb la luminoblocul din spate**

- Conexiunea conductorilor la luminoblocul din spate este identică ca la conexiunea la vehiculele ŠKODA Octavia (ilustr. 17). De laterala caroseriei din spate, fixați conductorii cu ajutorul benzii cu burete (K).
- La luminoblocul din spate, prindeți conductorii de instalația electrică existentă a vehiculului în același mod ca la vehiculele ŠKODA Octavia (ilustr. 18).

**Verificați prinderea tuturor conductorilor. Conductorii trebuie fixați astfel, ca să nu poată interveni deteriorarea acestora și să nu producă zgomote deranjante în timpul cursei.**

**La sfârșitul montajului, montați la loc conform Manualului de atelier, toate piesele demontate. Cuplați acumulatorul și efectuați toate operațiile legate de decuplarea și cuplarea din nou a acumulatorului. Încercați funcția senzorilor.**





## Instrucțiuni importante în caz de defect la senzorii de parcare

Dacă au loc indicații neregulate false ale obstacolului, poate fi vorba de murdărie sau îngheț pe senzori. Curățați senzorii (nu cu apă sub presiune).

Dacă imediat după activarea asistenței de parcare spate apare tonul special de avertizare, înseamnă că unul din senzori s-a deteriorat sau s-a deconectat. Această stare de defect este indicată printr-un număr de piuituri scurte, care urmează după tonul de avertizare:

- 1 piuitura                      unul din senzorii din colț este defect PIN 11, 23 sau PIN 12, 24
- 2 piuitura                      unul din senzorii din mijloc este defect PIN 10, 22 sau PIN 9, 21
- 3 piuitura                      mai mulți senzori defecti

Pentru remedierea defecțiunilor, se va apela la o unitate service autorizată ŠKODA AUTO.

## Avertizare

**Capacitatea sistemului de a detecta obstacolele depinde de materialul și forma acestora!**

Semnalizarea acustică în timpul manevrării în marșarier nu exonerează șoferul de răspunderea pentru pagubele produse în timpul parcării și a manevrelor similare.

Din acest motiv, înainte de a manevra în marșarier, convingeți-vă că în spatele automobilului nu este nici un obstacol de dimensiuni mai mici (de ex. piatră, stâlp îngust, oștea unei remorci ș.a.) Acest obstacol s-ar putea afla în afara spațiului de detectare.



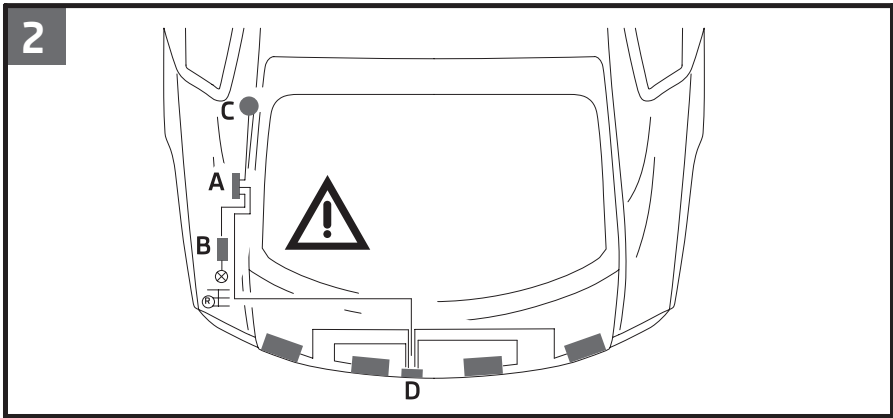
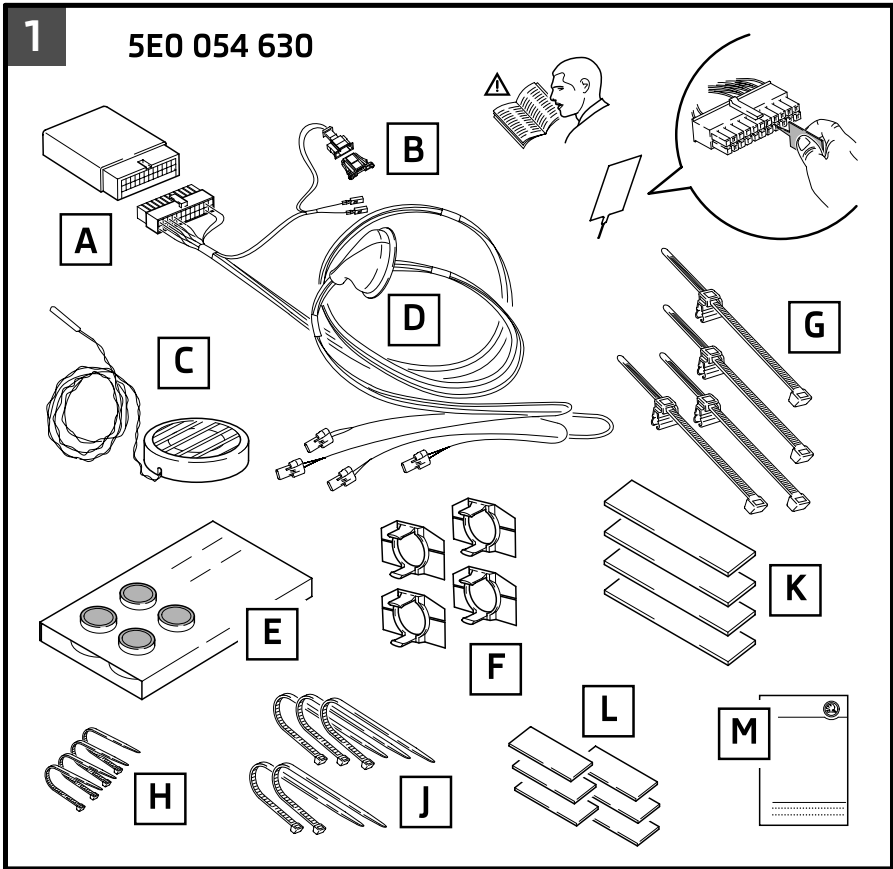
**Atenționare.** *La racordarea remorcii nu se deactivează asistența de parcare (senzorii de parcare indică prin piuituri remorca ca fiind un obstacol).*

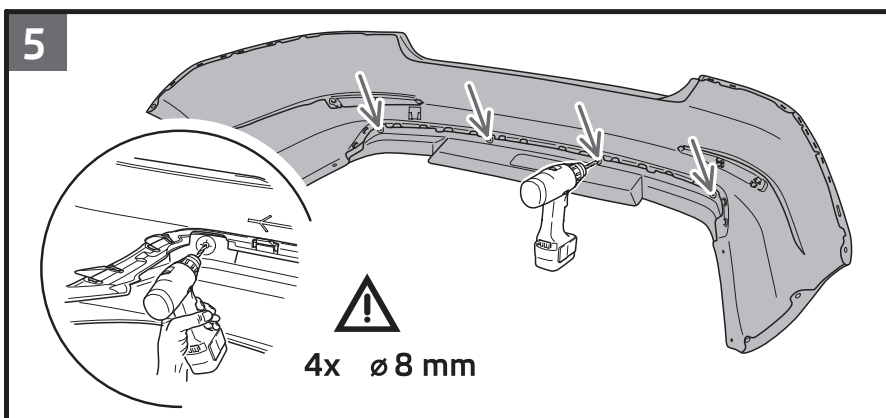
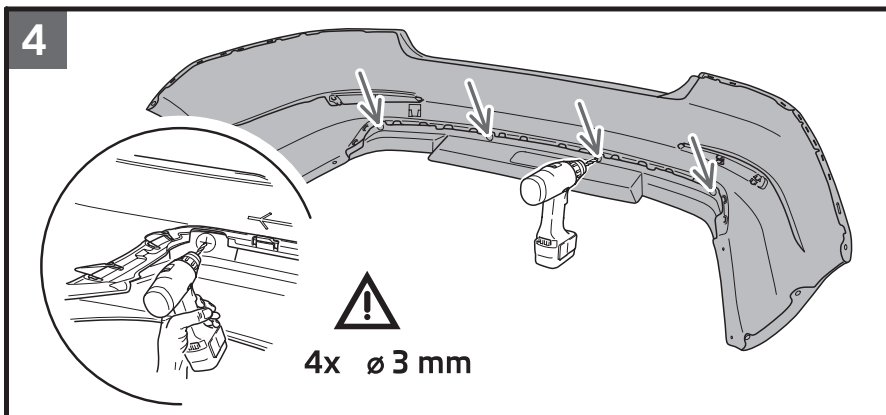
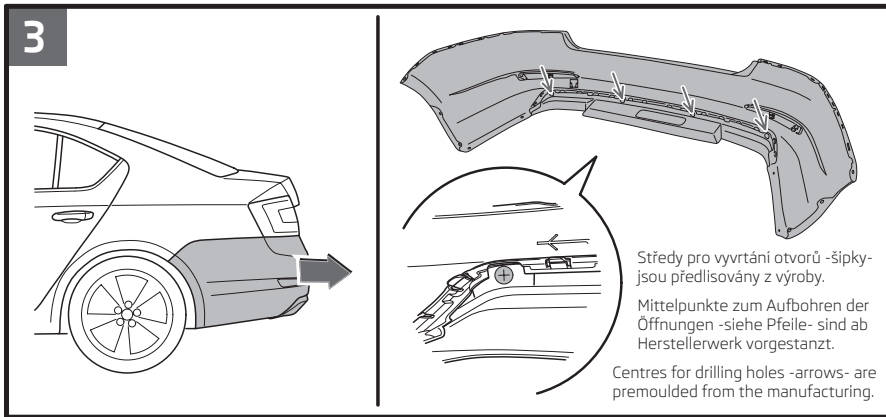


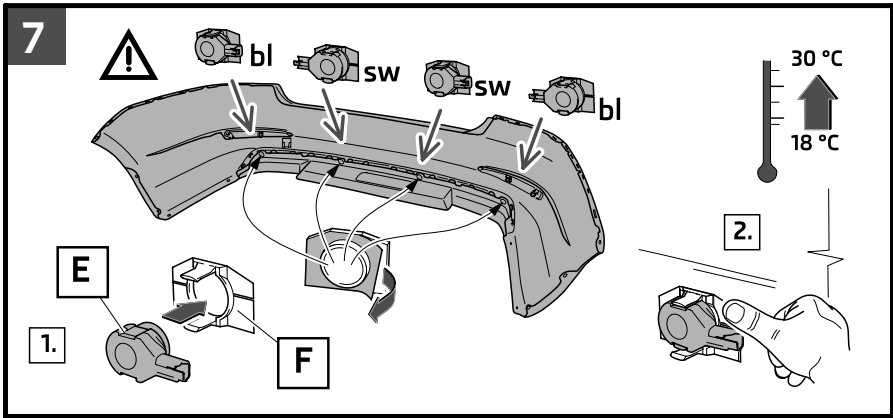
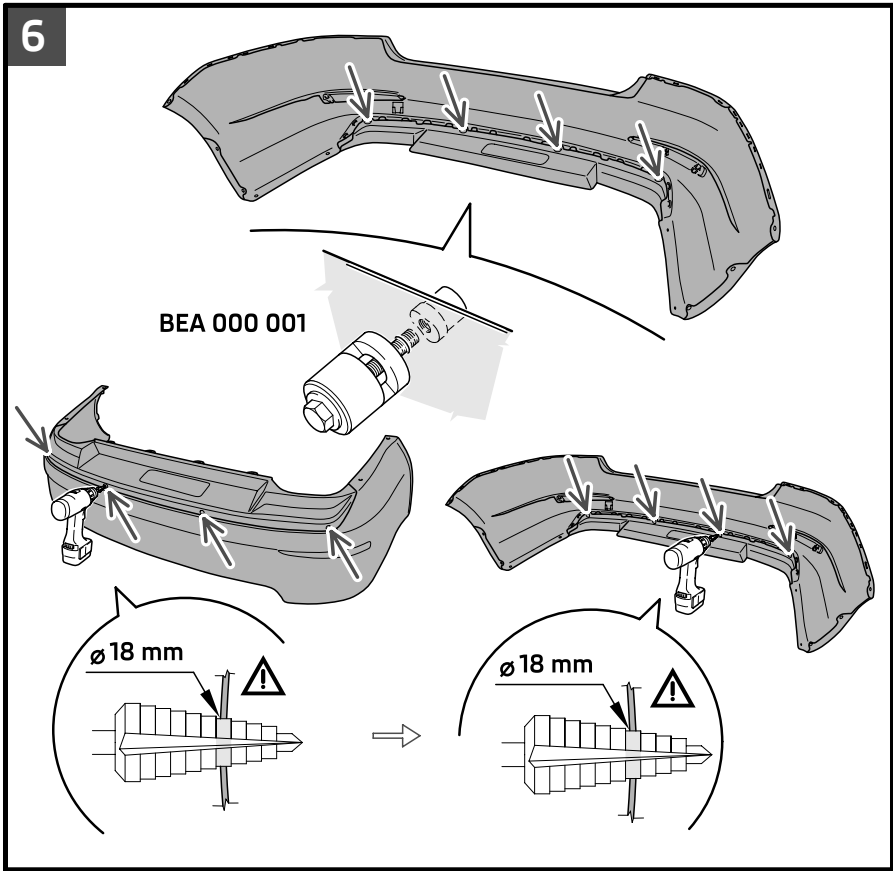
RO

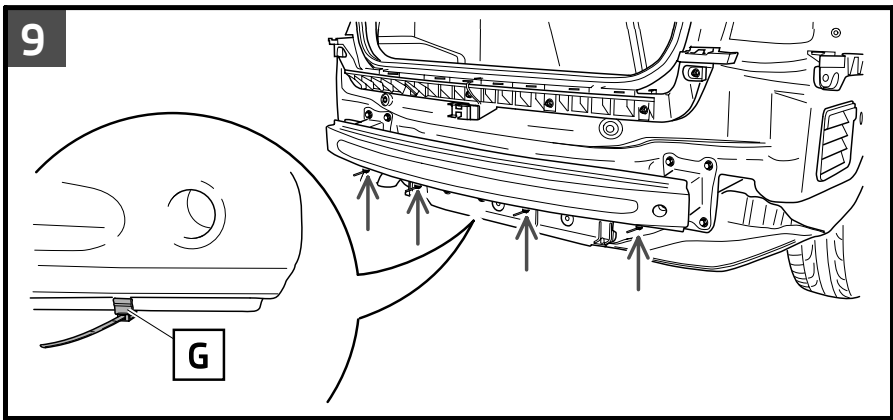
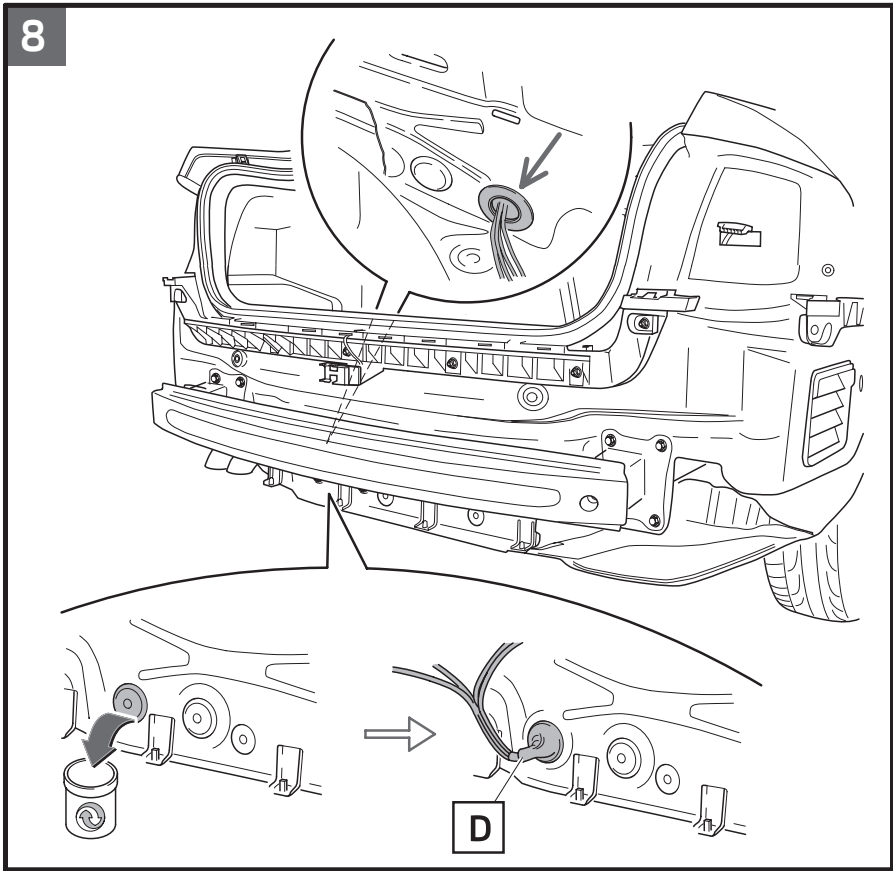




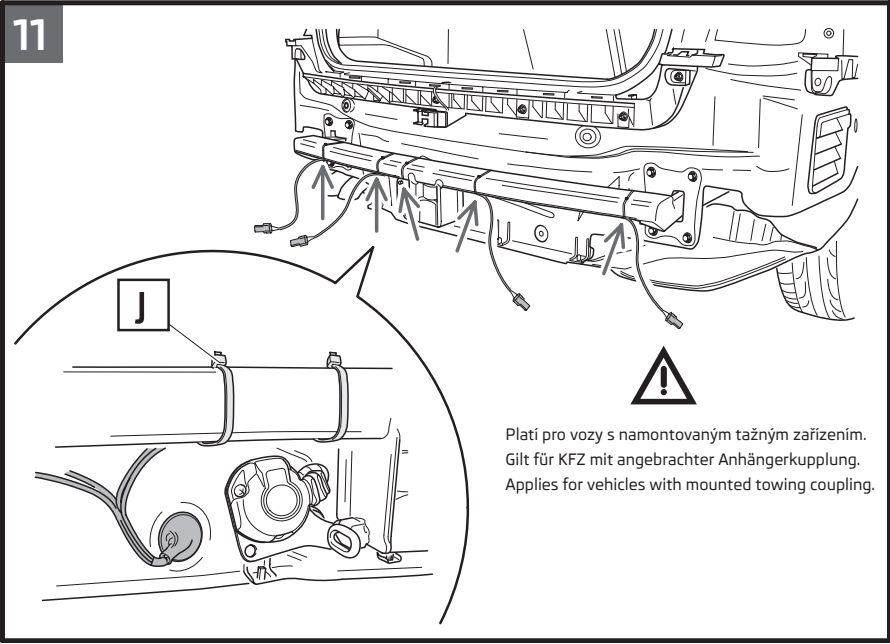
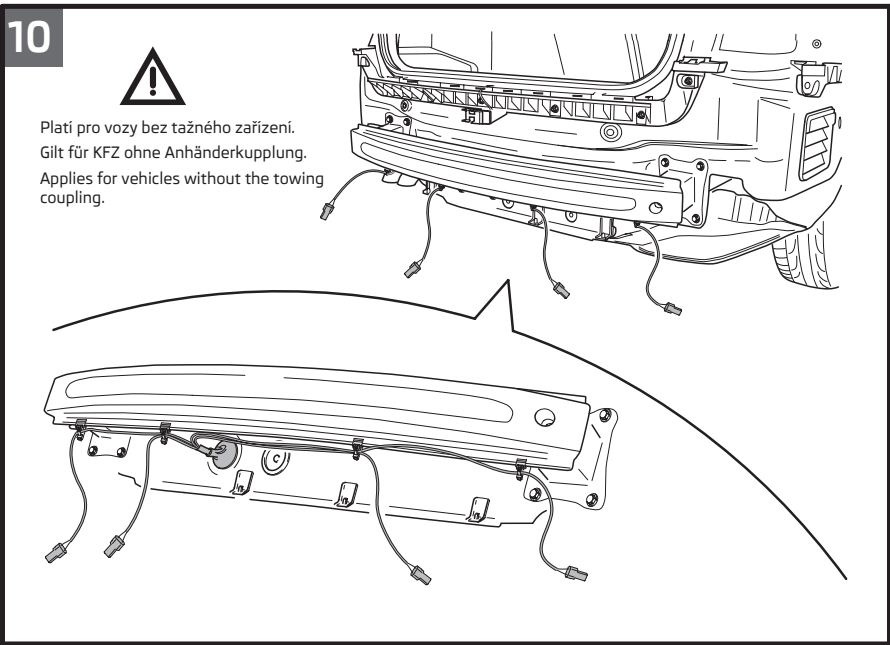


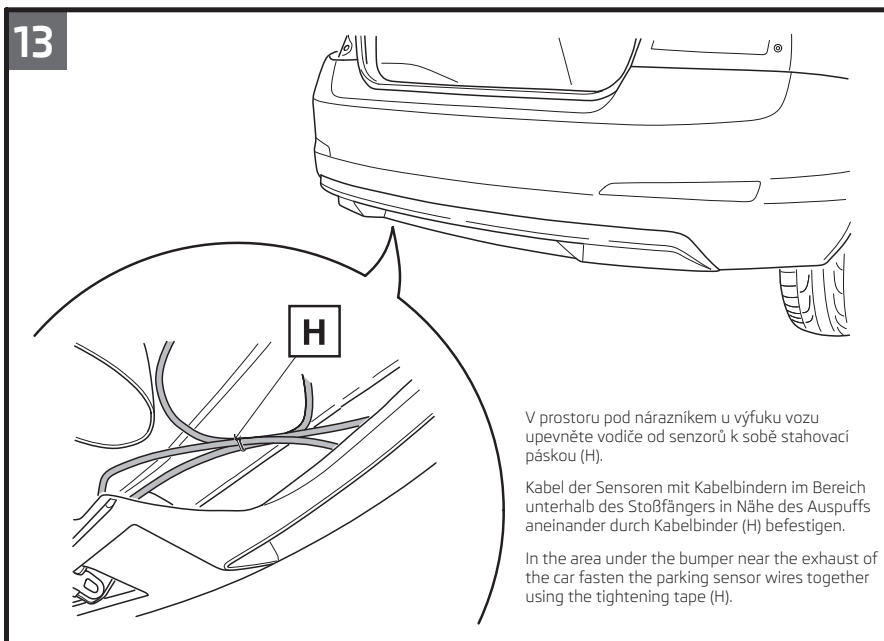
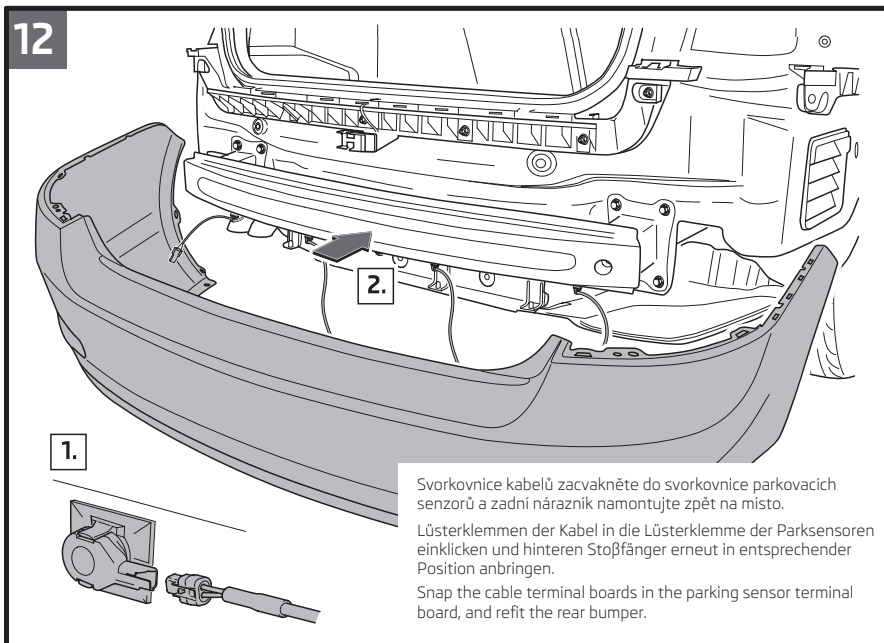


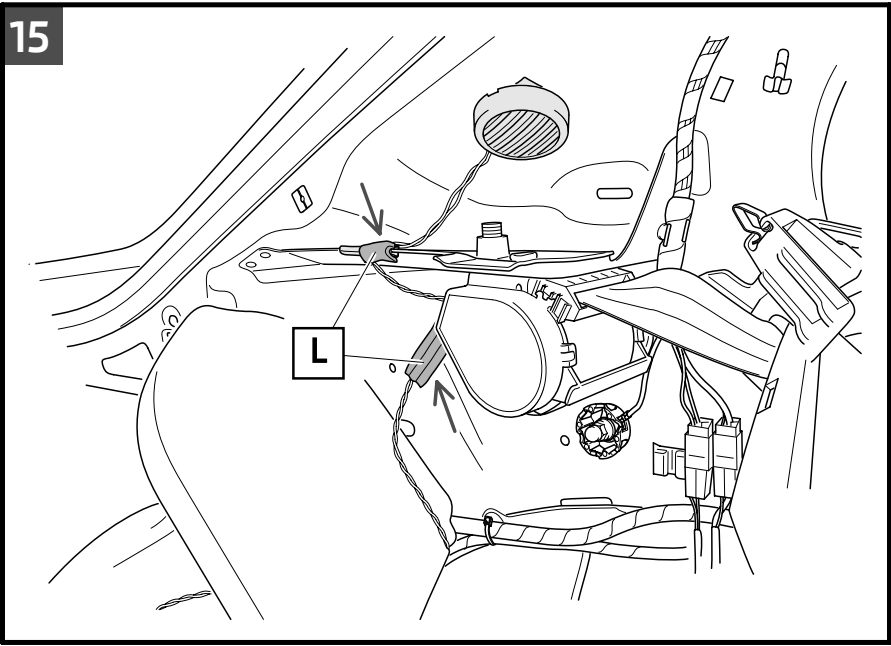
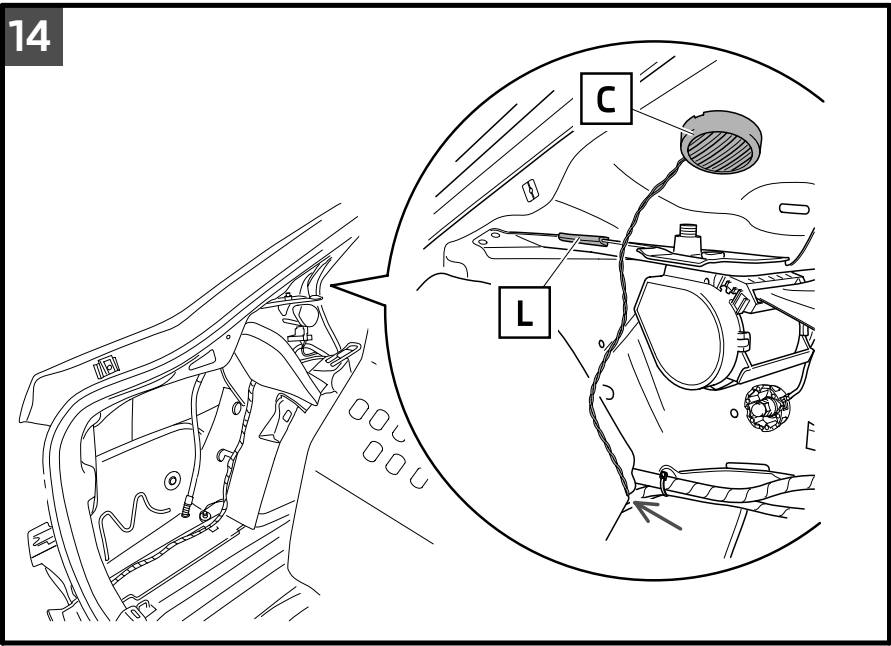


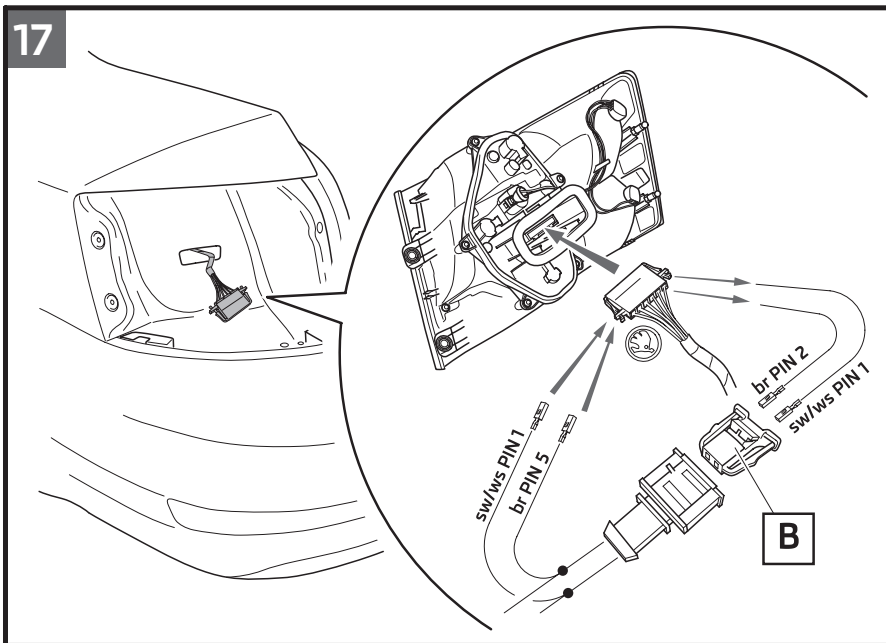
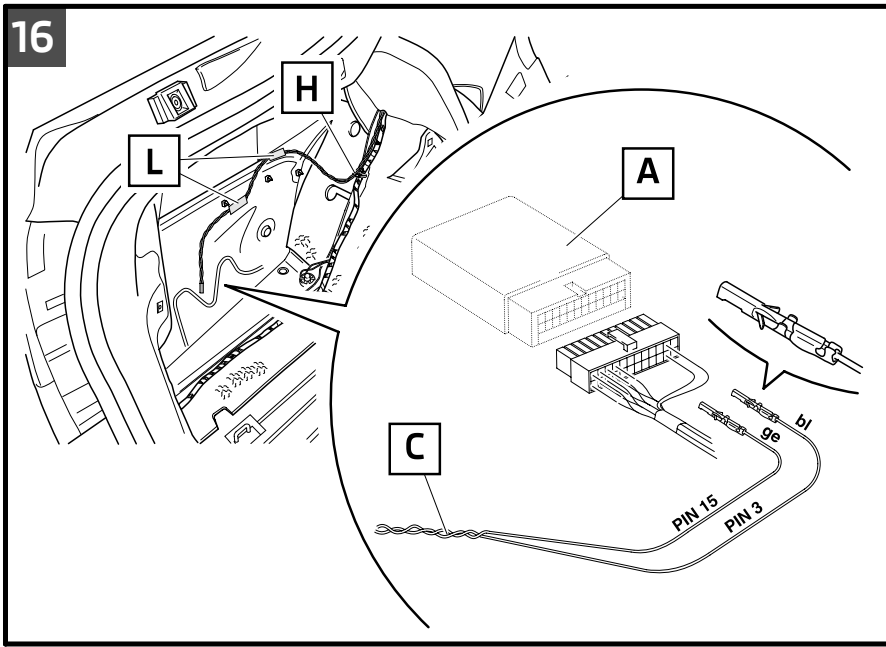


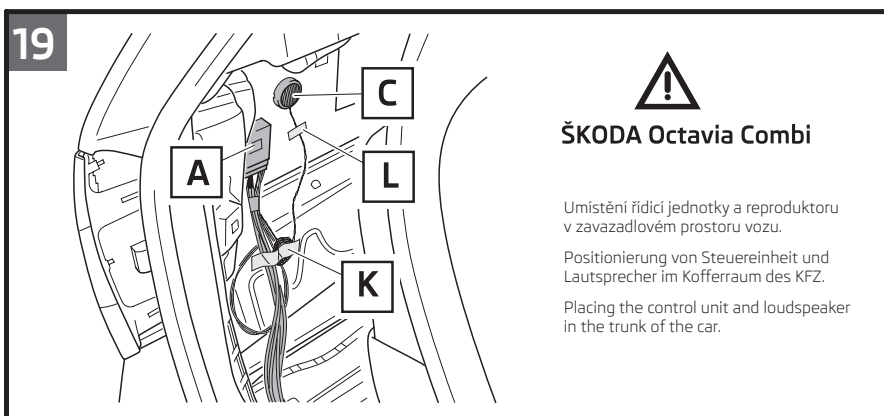
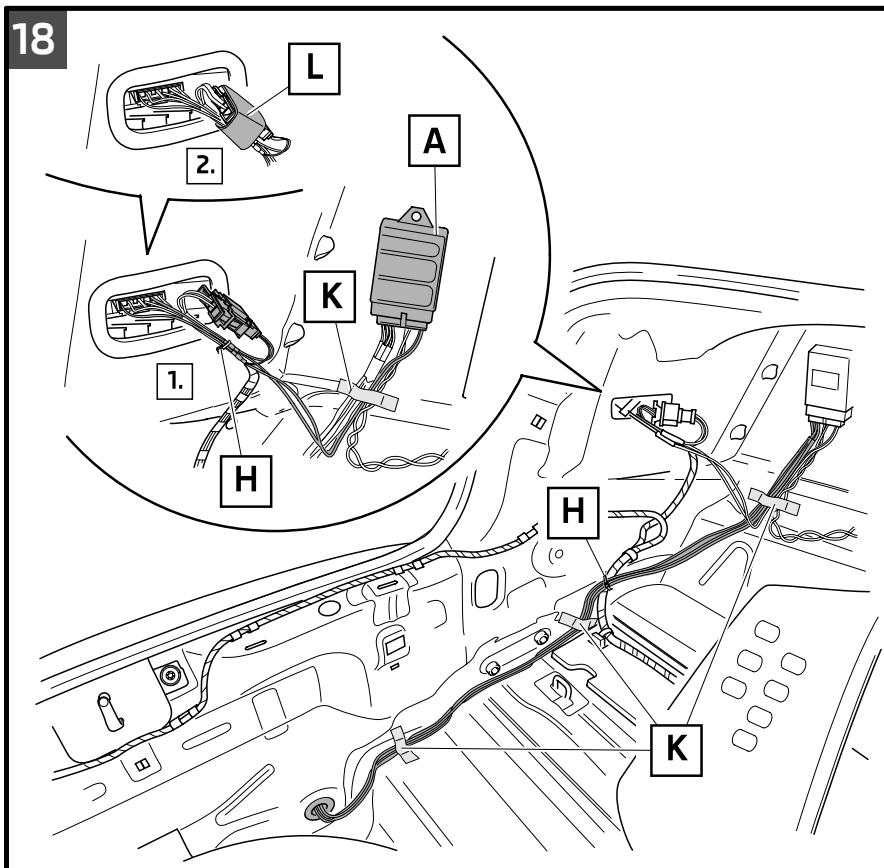




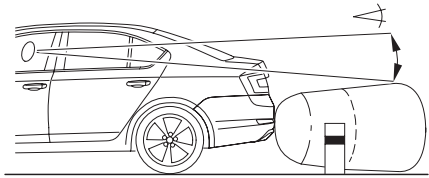
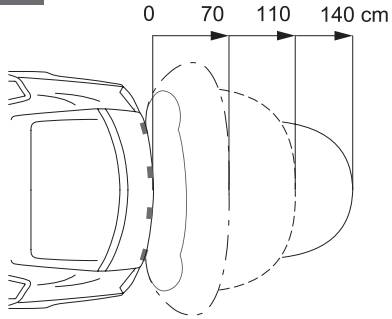








20







- CZ** Tento výrobek je shodný s typem schváleným Ministerstvem dopravy České republiky pod číslem schválení ATEST 8SD č.1426.  
Informace o technických údajích, konstrukci, vybavení, materiálech, zárukách a vnějším vzhledu se vztahují na období zadávání montážního návodu do tisku. Výrobce si vyhrazuje právo změny (včetně změny technických parametrů se změnami jednotlivých modelových opatření).
- DE** Informationen über technische Angaben, Konstruktion, Ausrüstung, Werkstoffe, Garantien und äußerliches Aussehen beziehen sich auf den Zeitraum, in dem die Montageanleitung in Druck gegeben wurde. Der Hersteller behält sich das Änderungsrecht vor (samt Änderungen der technischen Parameter mit Änderungen einzelner Modellmaßnahmen).
- EN** The information on the technical data, design, equipment, materials, guarantees and outside appearance refer to the period when the mounting instructions are sent to print. The manufacturer reserves the right to changes (including the change in technical parameters with reference to the individual model measures).
- ES** Las informaciones sobre los datos técnicos, la construcción, el equipo, los materiales, la garantía y el aspecto son válidas para el período en que la instrucción de montaje es mandada a imprimir. El fabricante se reserva el derecho de cambiar (incluyendo el cambio de los parámetros técnicos con los cambios de las distintas medidas modelo).
- FR** Les informations sur les données techniques, de construction, d'équipement, de matériaux, de garanties et sur l'aspect concernent la période de mise sous presse des instructions de montage. Le fabricant se réserve le droit de modification (incluant les modifications des paramètres techniques avec des modifications particulières des mesures de modelage).
- IT** Informazioni dei dati tecnici, costruzione, corredo, materiali, garanzie e l'aspetto esterno riguardano il periodo, quando l'istruzione per il montaggio sono stati dati alle stampe. Il produttore si riserva il diritto di eseguire le modifiche (compreso la modifica dei parametri tecnici riguardanti la modifiche dei modelli).
- SV** Upplysningarna om tekniska data, konstruktion, utrustning, materialier, garantier, och om yttre utseendet, gäller tidrymden då montageanledningen givits i uppdrag för tryckning. Producenten förbehåller sig rätten till förändringar (inkl. modifikation av tekniska parametrar sammen med ändringar av enskilda modellåtgärder).
- NL** Informaties over de technische gegevens, constructie, uitrusting, materialen, garanties en het uiterlijk hebben betrekking op de periode wanneer de montageaankwijzing in druk wordt gegeven. De fabrikant behoudt zich het recht van de wijziging voor (inclusief wijziging van de technische parameters met de wijzigingen van de afzonderlijke modelvoorzieningen).
- PL** Informacje o danych technicznych, konstrukcji, wyposażeniu, materiałach, gwarancjach i wyglądzie zewnętrznym odnoszą się do okresu zlecenia instrukcji montażowej do druku. Producent zastrzega sobie prawo zmiany (włącznie ze zmianą parametrów technicznych ze zmianami poszczególnych modelowych posunięć).
- SK** Informácie o technických údajoch, konštrukcii, vybavení, materiáloch, zárukách a vonkajšom vzhľade sa vzťahujú na obdobie zadávania montážneho návodu do tlače. Výrobca si vyhradzuje právo zmeny (vrátane zmeny technických parametrov so zmenami jednotlivých modelových opatrení).
- RU** Информация о технических данных, конструкции, оснащении, материалах, гарантии и внешнего вида соответствует периоду передачи заказа инструкции по монтажу в печать. Производитель оставляет за собой право внесения изменений (в том числе изменений технических параметров с изменениями отдельных модельных мер).
- HU** A műszaki adatokra, a konstrukcióra, a felhasználható anyagokra, a garanciára és a termék kivetelére vonatkozó adatok a jelen anyag nyomdába kerülésének idején érvényben lévő állapotot tükrözik. A gyártó fenntartja magának a változtatások jogát (azokat a műszaki változtatásokat is beleértve, amelyek a modellmódosítások miatt következnek be).
- RO** Informațiile privind datele tehnice, construcția, dotarea, materialele, garanțiile și aspectul exterior se referă la momentul prezentării instrucțiunilor de montaj pentru tipărire. Fabrică își rezervă dreptul de a face schimbări (inclusiv schimbarea parametrilor tehnici cu schimbările măsurilor pentru diferitele modele).



Nr. 5E0 054 630/ 12.2014

[www.skoda-auto.com](http://www.skoda-auto.com)  
[www.skoda-auto.cz](http://www.skoda-auto.cz)

