

SIMPLY CLEVER

ŠKODA



Tažné zařízení
Anhängerkupplung
Towing coupling

Octavia (5E3), Octavia Combi (5E5), Octavia Combi 4x4 (5E5), Octavia Scout (5E5)

Montážní návod/ Montageanleitung/ Fitting instructions

Objednací číslo/ Bestellnummer/ Order Number

5E0 092 155, 5E9 092 155



Poznámky k textu/ Anmerkungen zum Text/ Notes to the text



Pozor.

Texty s tímto symbolem upozorňují na možnost poranění osoby provádějící montáž popř. možnost poškození vozu při neopatrném provedení operace.

Achtung.

Texte mit diesem Symbol weisen auf Verletzungsgefahren bei Personen oder auf eventuelle Beschädigungen des Wagens bei unachtsamer Durchführung der Operation hin.

Caution.

Texts with this symbol warn against the risk of injury of the person performing the assembly, or to potential risk of damage to the vehicle if the operation is performed improperly.



Upozornění.

Texty s tímto symbolem obsahují pokyny s důrazem na přesnost provedení dané operace.

Hinweis.

Texte mit diesem Symbol enthalten Hinweise auf die Ausführungsgenauigkeit der jeweiligen Operation.

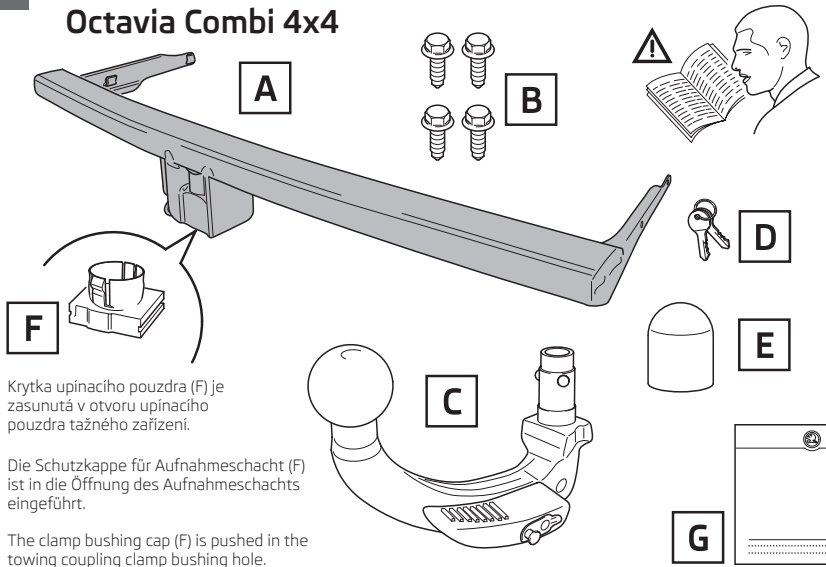
Attention.

Texts with this symbol contain instructions emphasizing accuracy of performance of particular operation.



1

5E0 092 155 - Octavia, Octavia Combi, Octavia Combi 4x4

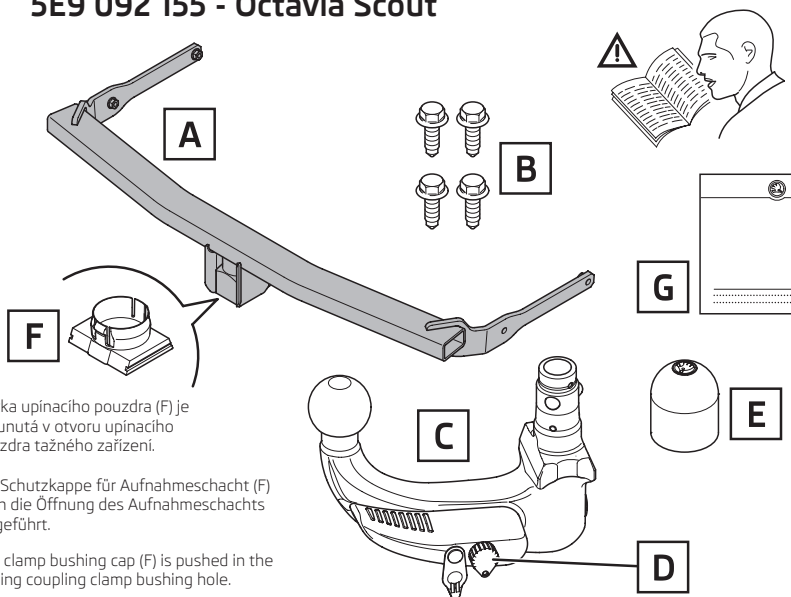


Krytka upinacích pouzdra (F) je zasunutá v otvoru upinacích pouzdra tažného zařízení.

Die Schutzkappe für Aufnahmeschacht (F) ist in die Öffnung des Aufnahmeschachts eingeführt.

The clamp bushing cap (F) is pushed in the towing coupling clamp bushing hole.

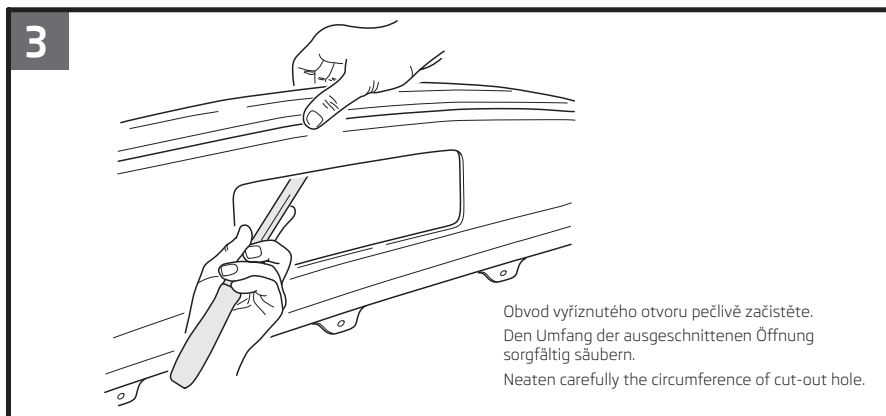
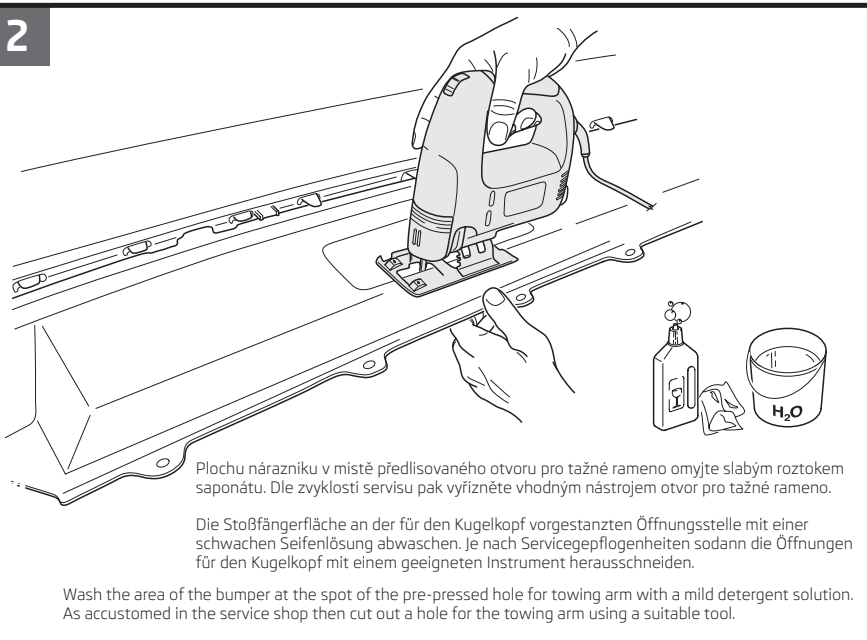
5E9 092 155 - Octavia Scout

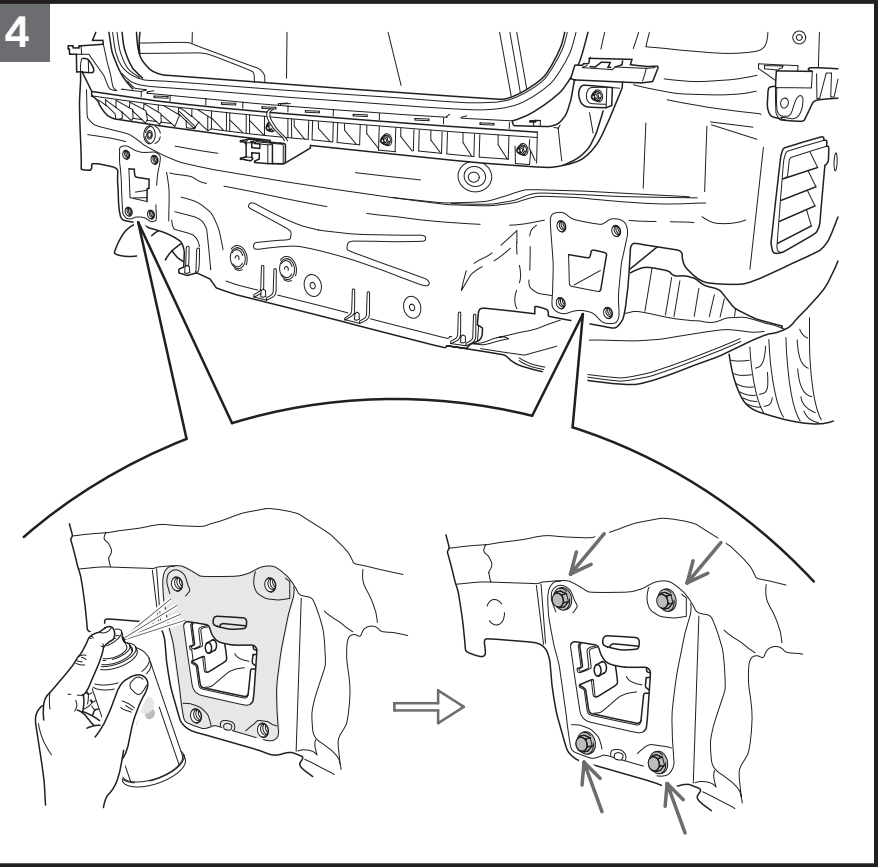


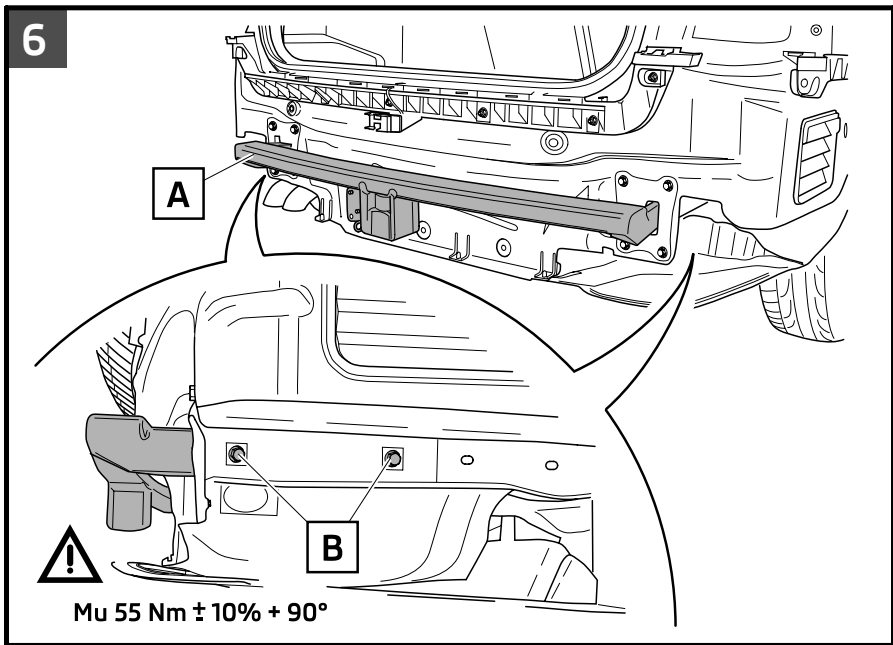
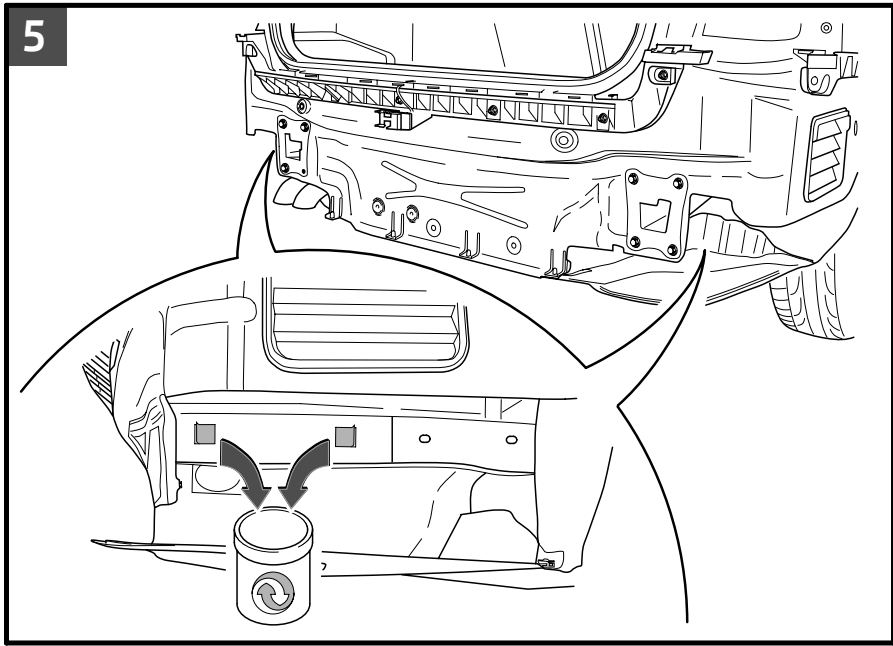
Krytka upinacích pouzdra (F) je zasunutá v otvoru upinacích pouzdra tažného zařízení.

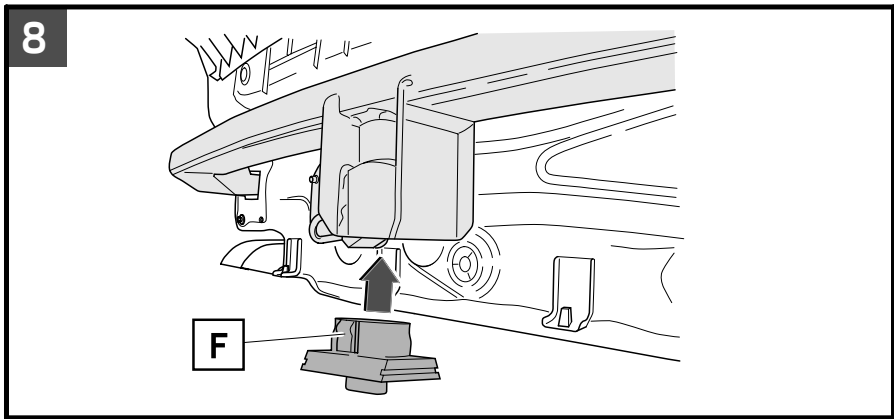
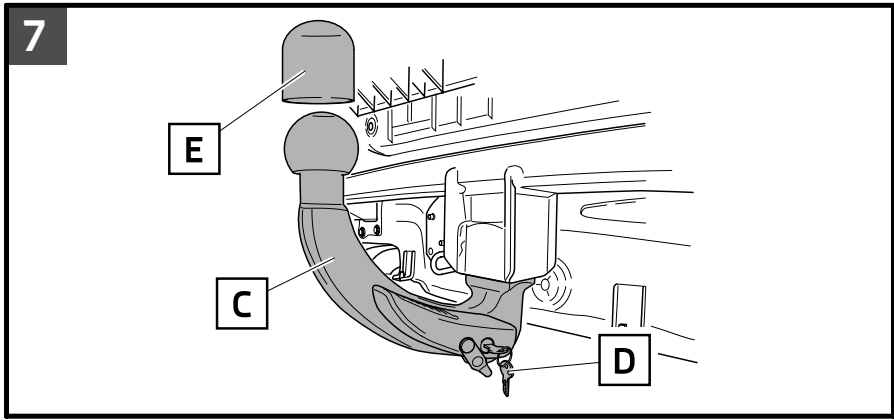
Die Schutzkappe für Aufnahmeschacht (F) ist in die Öffnung des Aufnahmeschachts eingeführt.

The clamp bushing cap (F) is pushed in the towing coupling clamp bushing hole.













Tažné zařízení

CZ

Produkty příslušenství jsou určeny k odborné montáži. ŠKODA AUTO doporučuje provádět montáž u smluvních partnerů.

Sada tažného zařízení 5E0 092 155 je určena pro vozy Octavia (5E3), Octavia Combi (5E5) a Octavia Combi 4x4 (5E5).

Sada tažného zařízení 5E9 092 155 je určena pouze pro vozy Octavia Scout (5E5).



Upozornění. Tažné zařízení nelze montovat:

- pro modely Greenline vyrobené v období od KT45/13 do KT05/14.
- pro modely s pohonem CNG

Obrázky v návodu slouží jako obecná informace k montáži. V návodu je zobrazena a popsána montáž tažného zařízení na vůz ŠKODA Octavia (5E3). Při montáži tažného zařízení na ostatní typy vozů uvedené v návodu postupujte stejným způsobem. Tažná zařízení se liší v designových detailech (tvar nosníku tažného zařízení apod.), způsob montáže do vozu zůstává stejný.

Důležité

Dodatečná montáž tažného zařízení klade zvýšené nároky na chladicí systém vozidla. Z tohoto důvodu je nutná výměna části chladicího systému dle informace uložené u servisního technika v odborném servisu ŠKODA AUTO.

Tažné zařízení je určeno pro připojení přívěsů do celkové hmotnosti 2000 kg (platí omezení hmotnosti přívěsu dle technického průkazu vozu).

Tažné zařízení 5E0 092 155 je vyrobeno podle schválené dokumentace a odpovídá homologaci E8 55R-01 55657.

Tažné zařízení 5E9 092 155 je vyrobeno podle schválené dokumentace a odpovídá homologaci E8 55R-01 55697.

Věnujte pozornost přiloženému dodatku pro motor 1,4 TSI limuzína!

Všeobecné údaje

Konstrukce tažného zařízení odpovídá všem českým i mezinárodním předpisům. Zařízení prošlo zkouškami dle evropského předpisu EHK č. 55. Tažné rameno je opatřeno kulovým čepem o průměru 50 mm.

Poznámka

Sadu elektrické instalace pro příslušný vůz objednejte dle aktuální nabídky ŠKODA Originálního příslušenství.

V případě potřeby:

Adaptér (z 13ti-pólové zásuvky na 7-pólovou) objed. číslo **EAZ 000 001A**

Náhradní díly k sadě (náhradní tažné rameno, popř. náhradní zámek ovládací páčky tažného ramena) lze v případě potřeby objednat z katalogu náhradních dílů ŠKODA AUTO.



Sada tažného zařízení (5E0 092 155, 5E9 092 155) obsahuje (obr. 1)

Název dílu	Kusů	Pozice
Nosník tažného zařízení	1	A
Upevňovací šroub M10 x 35	4	B
Tažné rameno	1	C
Klíč k zámku ovládací páčky tažného ramena	2	D
Krytka kulového čepu tažného ramena	1	E
Krytka upínacího pouzdra	1	F
Montážní návod	1	G

Seznam speciálního nářadí

Antikorozní plnič ve spreji Spray Max 1K Acryl Füller (fa. Standox)
 Konzervační vosk ve spreji Multi Wax (fa. Henkel)
 Momentový klíč

Postup montáže

Ustavte vozidlo na ramena dílenského zvedáku.

Při demontáži a zpětné montáži jednotlivých dílů postupujte dle pokynů v Dílenské příručce ŠKODA.

- Demontujte:

- zadní nárazník (lapače nečistot jsou-li na vozidle) a příčník.



Pozor. Po demontáži příčníku doplňte v místech kontaktu příčníku s karosérií antikorozní ochranu. Místa bez antikorozní ochrany s holým (pozinkovaným) plechem opatřete dvěma nástríky (min 25 mikronů) antikorozního plniče ve spreji (Spray Max 1K Acryl Füller). Po vysušení plniče při teplotě cca 20° C po dobu 20 min. naneste konzervační vosk ve spreji Multi Wax (fa. Henkel). Po ošetření karoserie antikorozní ochranou našroubujte demontované šrouby z příčníku zpět do příslušných otvorů na zadním čele vozu (obr. 4).

Vyříznutí otvoru pro tažné rameno do zadního nárazníku**- 2 -**

- Demontovaný zadní nárazník položte na měkkou plstěnou podložku vnitřní stranou směrem nahoru. Plochu nárazníku v místě předdisovaného otvoru pro tažné rameno omyjte slabým roztokem saponátu.
- Dle zvyklostí servisu pak vyřízněte vhodným nástrojem otvor pro tažné rameno.

- 3 -

- Vizuálně zkontrolujte kvalitu hrany vyříznutého otvoru.
- V případě potřeby ji upravte a začistěte vhodným nástrojem.

Montáž tažného zařízení na vůz**- 5 -**

- Strhněte záslepky otvorů pro uchycení tažného zařízení na zadních podélnících (obě strany vozu) -šípky-. Plochu kolem otvorů pak ošetřete antikorozní ochranou stejným způsobem jako místa na karosérii po demontáži příčníku.
- V případě potřeby odstraňte části plastizolu uvnitř podélníků.

**- 6 -**

- Tažné zařízení (A) nasuňte podélnými nosníky do otvorů na zadním čele vozu a ustavte jej tak, aby osy šroubů procházely přibližně středy upevňovacích otvorů v podélnících.
- Nosníky lehce přišroubujte pomocí čtyř upevňovacích šroubů M10 x 35 (B) k podvozku vozu.
- **Zkontrolujte polohu tažného zařízení a šrouby (střídavě) na obou stranách dotáhněte utahovacím momentem 55 Nm ± 10 % +90° -detail-**



Upozornění. Pokud je vůz vybaven stínícími plechy výfuku nebo jinými díly bránícími montáži šroubů (B), demontujte nebo odkloňte tyto díly dle dílenské příručky.

Při další případné demontáži a montáži tažného zařízení je nutné vyměnit upevňovací šrouby za nové.

- 7, 8 -

- Vyzkoušejte nasazení tažného ramena (C) do upínacího pouzdra nosníku tažného zařízení. Klíčkem (D) rameno uzamkněte a znovu odemkněte.
- Potom rameno vyjměte z upínacího pouzdra a na kulový čep nasadte krytku (E). Tažné rameno uložte do příslušného místa v boxu na nářadí v zavazadlovém prostoru vozu.
- Do upínacího pouzdra nosníku tažného zařízení nasadte krytku (F).

Pokračujte montáží elektrické instalace tažného zařízení na vůz (viz. návod k montáži elektrické instalace pro tažné zařízení).

Po skončení montáže elektrické instalace namontujte zpět všechny demontované díly a příslušné spoje dotáhněte předepsanými utahovacími momenty.

Upozorněte zákazníka na tato ustanovení

Po ujetí prvních asi 500 km s přívěsem nechte zkontrolovat dotažení upevňovacích šroubů nosníku k podvozku vozidla a případně dotáhnout předepsaným momentem 90 Nm! Tuto kontrolu Vám doporučujeme provést v nejbližším odborném servisu.

Návod na obsluhu a údržbu tažného zařízení je popsán v Návodu k obsluze vozu - kapitola Tažné zařízení. V případě ztráty Návodu k obsluze je možné jeho zakoupení u dealera ŠKODA.

Záruční informace a podmínky

Výrobce tažného zařízení poskytuje záruku na konstrukci, použitý materiál, výrobní provedení a funkci dodaného tažného zařízení **24 měsíců od data prodeje.**

Podmínkou platnosti záruky je, aby tažné zařízení bylo používáno pouze k účelům, ke kterým je určeno.

Všechny součásti a příslušenství tažného zařízení musí být před odbornou montáží zkontrolovány ve vztahu k jejich kompatibilitě na odpovídající typ vozu. Tažná zařízení smí být použita pouze na výrobcem uvedený typ vozu. V případě neodborné montáže či montáže tažného zařízení na typ vozu, pro který není tažné zařízení určeno, neodpovídá výrobce za případné poškození tažného zařízení způsobené vadnou montáží či jeho nesprávným použitím.

Záruka se nevztahuje na škody mající původ v běžném opotřebení, v přetěžování a neodborném používání tažného zařízení, dále pokud není užíváno v souladu s pokyny uvedenými v návodu k obsluze. Záruka se dále nevztahuje na škody způsobené živelnými vlivy. Prodávající rovněž neodpovídá za škodu v případě, kdy bylo tažné zařízení změněno či jinak upraveno.





Anhängerkupplung

DE

Die Zubehörprodukte sind zu fachmännischer Montage bestimmt. ŠKODA AUTO empfiehlt, die Montage bei Vertragspartnern vornehmen zu lassen.

Das Anhängerkupplungsset 5E0 092 155 ist für die Fahrzeuge Octavia (5E3), Octavia Combi (5E5) und Octavia Combi 4x4 (5E5) vorgesehen.

Das Anhängerkupplungsset 5E9 092 155 ist nur für die Fahrzeuge Octavia Scout (5E5) vorgesehen.



Hinweis. Die Anhängerkupplung kann nicht eingebaut werden:

- für die im Zeitraum von KW45/13 bis KW05/14 hergestellten Modelle Greenline.
- für Modelle mit Erdgasantrieb

Die Abbildungen in der Anleitung dienen als eine allgemeine Einbauinformation.

In der Anleitung ist die Montage der Anhängerkupplung am Fahrzeug ŠKODA Octavia (5E3) dargestellt und beschrieben. Die Montage der Anhängerkupplung an anderen in der Anleitung aufgeführten Fahrzeugtypen erfolgt identisch. Die Anhängerkupplungen sind in Design-details (Form des Trägers der Anhängerkupplung u. Ä.) unterschiedlich, die Montage am Fahrzeug erfolgt identisch.

Wichtig

Nachträglicher Einbau einer Anhängerkupplung stellt erhöhte Anforderungen an das Kühlsystem des KFZ.

Aus diesem Grunde ist eine Auswechslung der Kühlsystemteile gemäß der beim Servicetechniker im ŠKODA AUTO Fachservice hinterlegten Informationen notwendig.

Die Anhängerkupplung ist zum Ankoppeln eines Anhängers mit Gesamtgewicht von 2000 kg vorgesehen (es gilt die Gewichtsbeschränkung für Anhänger, die im Fahrzeugschein des jeweiligen KFZ eingetragen ist).

Die Anhängerkupplung 5E0 092 155 wurde entsprechend genehmigter Dokumentation erstellt und entspricht der Zulassung E8 55R-01 55657.

Die Anhängerkupplung 5E9 092 155 wurde entsprechend genehmigter Dokumentation erstellt und entspricht der Zulassung E8 55R-01 55697.

Der beiliegende Nachtrag für den 1,4TSI Motor Limousine ist zu beachten.

Allgemeine Angaben

Die Konstruktion der Anhängerkupplung entspricht allen tschechischen sowie internationalen Vorschriften. Die Vorrichtung durchlief erfolgreich die laut EU-Vorschrift UN Nr. 55. Der Kugelkopf ist mit einem Kugelbolzen im Durchmesser von 50 mm ausgestattet.

Anmerkung

Das Elektroinstallationsset für das jeweils entsprechende KFZ bestellen Sie bitte laut aktuellem Angebot an ŠKODA Originalzubehör.

Im Bedarfsfalle:

Adapter (von 13- poliger Steckdose in 7- polige) Best.-Nr. **EAZ 000 001A**





Ersatzteile zum Set (Ersatz-Kugelkopf, ggf. Ersatzschloss für den Bedienungshebel des Kugelkopfes) können bei Bedarf aus dem ŠKODA AUTO Ersatzteilkatalog bestellt werden.

Das Anhängervorrichtungsset (5E0 092 155, 5E9 092 155) enthält (Abb. 1)

DE

Teilebezeichnung	Stückzahl	Position
Tragrahmen	1	A
Feststellschraube M10 x 35	4	B
Kugelkopf	1	C
Schlüssel zum Schloss für den Bedienungshebel des Kugelkopfes	2	D
Schutzkappe für Kugelkopf	1	E
Schutzkappe für Aufnahmeschacht	1	F
Montageanleitung	1	G

Verzeichnis Spezialwerkzeuge

Antikorrosionsfüller in Sprühform, Spray Max 1K Acryl Füller (Fa. Standox)
 Konservierungswachs in Sprühform, Multi Wax (Fa. Henkel)
 Drehmomentschlüssel

Vorgehensweise bei Montage

Positionieren Sie das KFZ auf dem Träger des Werkstatthebers.

Bei Ab- und erneutem Einbau einzelner Teile ist entsprechend der im ŠKODA Werkstatthandbuch aufgeführten Anleitungen vorzugehen.

- Bauen Sie bitte folgendes ab:

- hintere Stoßstange (Schmutzfänger, soweit am KFZ vorhanden) und Unterfahrschutz.



Achtung. Nach Ausbau des Querträgers bitte an den Kontaktstellen zwischen Karosserie und Querträger Antikorrosionsschutz nachfüllen. Stellen ohne Antikorrosionsschutz mit unbehandeltem (verzinktem) Blech sind mit zwei Schichten (mind. 25 Mikronen Antikorrosionsfüller in Sprühform (Spray Max 1K Acryl Füller) zu behandeln. Nach Austrocknen des Füllers bei einer Temperatur von ca. 20° C ist nach 20 Minuten das Konservierungswachs in Sprühform - Multi Wax (Fa. Henkel) aufzutragen. Nach Behandlung der Karosserie mit dem Antikorrosionsschutz sind die abmontierten Schrauben des Querträgers erneut in die entsprechenden Öffnungen auf dem Wagenheck anzuschrauben (Abb. 4).

Ausschneiden der Öffnungen für den Kugelkopf im hinteren Stoßfänger

- 2 -

- Die abmontierte, hintere Stoßstange bitte mit der Innenseite nach oben auf eine weiche Filzunterlage legen. Die Stoßfängerfläche an den für den Kugelkopf vorgestanzten Öffnungsstellen mit einer schwachen Seifenlösung abwaschen.
- Bitte schneiden Sie sodann auf im Service übliche Weise und mit geeignetem Instrument durchgeführte Öffnung für den Kugelkopf aus.



- 3 -

- Kontrollieren Sie bitte visuell die Qualität der ausgeschnittenen Kanten der Öffnung.
- Im Bedarfsfalle sind diese zu bearbeiten und mit einem geeigneten Werkzeug zu versäubern.

Montage der Anhängerkupplung an das KFZ**- 5 -**

- Ziehen Sie die Gewindeanschlüsse der zur Befestigung der Anhängerkupplung vorgesehenen Öffnungen an den hinteren Längsträgern (an beiden Seiten des KFZ) heraus -siehe Pfeile-. Die Fläche um die Öffnungen ist sodann auf gleiche Art und Weise zu behandeln, wie die Stellen der Karosserie nach Abbau des Querträgers.
- Im Bedarfsfalle sind die aus Plastisol bestehenden Teile abzunehmen, die sich im Inneren des Unterfahrschutzes befinden.

- 6 -

- Den Tragrahmen (A) mit den Längsträgern in die Öffnungen an der Hinterseite des KFZ einschieben und so arretieren, dass die Schraubenachsen sich ungefähr in der Mitte der Befestigungsöffnungen der Längsträger befinden.
- Die Träger locker mithilfe der vier Befestigungsschrauben M10 x 35 (B) an das Fahrgestell des KFZ anschrauben.
- **Kontrollieren Sie die Position der Anhängerkupplung, und ziehen Sie Schrauben (abwechselnd) auf beiden Seiten mit Anzugsdrehmoment von 55 Nm \pm 10 % +90° fest -siehe Detail-.**



Hinweis. Ist das Fahrzeug mit Wärmeschutzblechen für die Abgasanlage oder mit anderen Teilen ausgestattet, die die Montage von Schrauben (B) verhindern, dann sind diese Teile laut Reparaturleitfaden abzubauen oder abzubiegen.

Im Falle weiterem, eventuell notwendigem Aus- und erneutem Einbau der Anhängerkupplung ist es notwendig, die Befestigungsschrauben gegen neue auszutauschen.

- 7, 8 -

- Testen Sie den Sitz des Kugelkopfes (C) im Aufnahmeschacht des Tragrahmens. Der Kugelkopf ist mit dem Schlüssel (D) abzuschließen und erneut aufzuschließen.
- Den Kugelkopf sodann aus dem Aufnahmeschacht herausnehmen und die Schutzkappe (E) auf den Kugelbolzen aufsetzen. Der Kugelkopf ist am dafür geeigneten Ort in die Werkzeugbox im KFZ-Kofferraum abzulegen.
- Die Schutzkappe (F) in den Aufnahmeschacht am Tragrahmen einsetzen.

Fahren Sie mit der Montage der Elektroinstallation der Anhängerkupplung am KFZ fort (siehe Montageanleitung Elektroinstallation für Anhängerkupplungen).

Nach Beendigung der Elektroinstallation sind alle abmontierten Teile wieder anzubringen sowie entsprechende Verbindungen mit den vorgeschriebenen Anzugsdrehmomenten festzuziehen.



Bitte informieren Sie Ihren Kunden über diese Bestimmung.

Nach den ersten ungefähr 500 km mit Anhänger gefahrenen Km prüfen Sie bitte den Zug der Befestigungsschrauben zwischen Träger und KFZ-Chassis und ziehen Sie dieses ggf. mit dem vorgeschriebenen Anzugsmoment von 90 Nm fest! Wir empfehlen, diese Kontrolle in einem Fachservice in Ihrer Nähe durchführen zu lassen.

Bedienungs- und Wartungsanleitung der Anhängerkupplung ist in der KFZ-Bedienungsanleitung - Kapitel Anhängerkupplung - beschrieben. Sollte die Bedienungsanleitung abhandengekommen sein, dann ist diese bei einem ŠKODA-Händler zu beziehen.

DE

Garantieinformationen und -bedingungen

Der Hersteller der Anhängerkupplung gewährt auf Konstruktion, verwendetes Material, Herstellungsausführung sowie Funktion der gelieferten Anhängerkupplung eine Garantie von **24 Monaten ab Verkaufsdatum**.

Voraussetzung für die Gültigkeit der Garantie ist, dass die Anhängerkupplung lediglich zu Zwecken verwendet wird, zu denen diese vorgesehen wurde.

Sämtliche Bestandteile und Zubehör der Anhängerkupplung haben vor der fachmännischen Montage in Hinblick auf deren Kompatibilität zum entsprechenden Fahrzeugtyp kontrolliert zu werden. Die Anhängerkupplung darf nur auf einem vom Hersteller angeführten KFZ-Typ verwendet werden. Im Falle unfachgemäßer Montage oder Montage einer Anhängerkupplung an einen KFZ-Typ, für den die Anhängerkupplung nicht vorgesehen ist, haftet der Hersteller nicht für eventuelle Beschädigungen der Anhängerkupplung, die durch mangelhafte Montage oder unkorrekte Verwendung verursacht wurden.

Die Garantie bezieht sich nicht auf Schäden, die Ursprung in gewöhnlicher Abnutzung, Überbelastung oder unfachgerechter Verwendung der Anhängerkupplung haben, ebenso wenig wenn diese nicht im Einklange mit den in der Bedienungsanleitung angeführten Anweisungen verwendet wird. Die Garantie erstreckt sich ebenfalls nicht auf Schäden, die durch Natureinwirkungen verursacht wurden. Der Verkäufer haftet weiterhin nicht für Schäden in Fällen, in denen die Anhängerkupplung verändert oder anderweitig bearbeitet wurde.





Tow bar

The accessories are intended for professional fitting. ŠKODA AUTO recommends having the fitting undertaken by contractual partners.

EN

The trailer coupling set 5E0 092 155 is intended for Octavia (5E3), Octavia Combi (5E5) and Octavia Combi 4x4 (5E5) vehicles.

The trailer coupling set 5E9 092 155 is only intended for Octavia Scout (5E5) vehicles.



Note. *The trailer coupling cannot be fitted:*

- for Greenline models manufactured from CW45/13 to CW05/14.

- for models with a natural-gas engine.

The figures in the instructions provide general fitting information. In the instruction manual, the procedure for fitting the trailer coupling to ŠKODA Octavia (5E3) vehicles is described and explained using figures. The trailer coupling is fitted to other vehicle types mentioned in the instructions in exactly the same way. The design details of the trailer couplings are different (including the shape of the trailer coupling bracket), but the trailer couplings are fitted to the vehicle in the same way.

Important

Retrofitting a tow bar places increased demands on the vehicle's cooling system.

As a result, the cooling system parts have to be replaced in accordance with the information held by service technicians in authorised ŠKODA AUTO specialist service centres.

The tow bar is designed for coupling a trailer with a total weight of 2000 kg (the weight limit for trailers entered in the registration document of each particular vehicle is applicable).

The tow bar 5E0 092 155 has been manufactured according to approved documentation and complies with type approval E8 55R-01 55657.

The tow bar 5E9 092 155 has been manufactured according to approved documentation and complies with type approval E8 55R-01 55697.

The attached supplement for the Octavia Limousine with 1.4TSI engine must be observed.

General data

The design of the tow bar complies with all Czech and international regulations. The device successfully passed UN no. 55 according to the EU regulation. The ball hitch is fitted with a ball pin which has a diameter of 50 mm.

Note

You can order the electrical installation set for your particular vehicle according to the current ŠKODA Genuine Accessories offer.

Where required:

Adapter (from 13-pole to 7-pole socket) Order no. **EAZ 000 001A**

If required, replacement parts for the set (replacement ball hitch, or replacement lock for the ball-hitch control lever, if necessary) can be ordered from the ŠKODA AUTO spare parts catalogue.





The trailer tow bar set (5E0 092 155, 5E9 092 155) contains (Fig. 1)

Part description	Quantity	Item
Support frame	1	A
M10 x 35 locking bolt	4	B
Ball hitch	1	C
Key to the lock for the ball-hitch control lever	2	D
Ball-hitch cover	1	E
Receiver-recess cover	1	F
Mounting instructions	1	G

EN

List of special tools

Aerosol anti-corrosion filler, Spray Max 1K acrylic filler (made by Standox)

Aerosol preservation wax, Multi Wax (made by Henkel)

Torque wrench

Fitting procedure

Position the vehicle on the support arm of a workshop jack.

Individual parts should be removed and refitted according to the instructions provided in the ŠKODA workshop manual.

- Remove the following parts:

- Rear bumper (mud flaps, if fitted on the vehicle) and underride protection.



Caution. After removing the cross beam, replenish the anti-corrosion protection at the contact points between the body and cross beam. Points with untreated (zinc-plated) sheet metal without anti-corrosion protection must be treated with two coats (min. 25 microns) of aerosol anti-corrosion filler (Spray Max 1K acrylic filler). After the filler has dried out at a temperature of approx. 20° C, apply the aerosol preservation wax (Multi Wax, made by Henkel) after a further 20 minutes. After treating the body with anti-corrosion protection, screw the bolts which were removed from the cross beam back into the corresponding openings on the rear of the car (Fig. 4).

Cutting out the openings for the ball hitch in the rear bumper

- 2 -

- Place the removed rear bumper onto a soft felt underlay with the inside pointing upwards. Wash the bumper area around the pre-stamped opening points for the ball hitch with a mild soap solution.
- Then, with a suitable tool, cut out an opening for the ball hitch, using a technique such as would be employed in a service centre.

- 3 -

- Visually check the quality of the cut edges along the opening.
- If required, these must be machined and neatly finished using a suitable tool.



Fitting the tow bar to the vehicle

- 5 -

- Remove the threaded connections from the openings provided for fastening the tow bar on the rear side members (on both sides of the vehicle) - see arrows. Then treat the area around the openings with anti-corrosion protection in the same way as you treated the points on the body after removing the cross beam.
- If necessary, remove the parts made of plastisol which are located inside the underride protection.

- 6 -

- Slide the support frame (A) by the side members into the openings on the rear of the vehicle and position it so that the screw axes are positioned approximately in the centre of the side-member fastening openings.
- Screw the side members loosely onto the vehicle chassis using the four M10 x 35 fastening bolts (B).
- **Check the position of the tow bar and tighten the bolts (alternately) on both sides to a tightening torque of 55 Nm \pm 10% \pm 90° - see Detail.**



Note. *If the vehicle is fitted with heat protection shields for the exhaust system, or with other components which are preventing the screws (B) from being fitted, these components are to be removed or bent in accordance with the Repair Manual. Should it be necessary to remove and refit the tow bar again, you must replace the fastening bolts with new ones.*

- 7, 8 -

- Test the seating of the ball hitch (C) in the receiver recess on the support frame. The ball hitch should be locked and unlocked using the key (D).
- Then remove the ball hitch from the receiver recess and place the cover (E) on the ball pin. Place the ball hitch in the space provided in the tool box in the vehicle's luggage compartment.
- Fit the cover (F) into the receiver recess on the support frame.

Proceed to fitting the tow bar's electrical installation to the vehicle (see the electrical installation mounting instructions for tow bars).

After completing the electrical installation, refit all parts which were removed and tighten connections, as appropriate, to the specified torques.

Inform your customer about the following instruction.

After having driven the first 500 km (approximately) with a trailer, check the tightness of the fastening bolts between the side members and the vehicle chassis and, if necessary, tighten them to the specified torque of 90 Nm. We recommend that you have this check carried out at your local special service centre.

Operating and Maintenance instructions for the tow bar are described in the vehicle Operating instructions (Chapter: "Tow bar"). If the Operating instructions have been mislaid, another copy should be ordered from a ŠKODA dealer.



Warranty information and conditions

The manufacturer of the tow bar grants a warranty of **24 months from the date of sale** on the construction, material used and correct operation of the tow bar which has been supplied. It is a precondition for the validity of the warranty that the tow bar is only used for the purposes for which it was intended.

Before being professionally fitted, all tow-bar parts and accessories must be checked in respect of their compatibility with the particular type of vehicle. The tow bar may only be used on a type of vehicle which has been specifically quoted by the manufacturer. In the event of unprofessional fitting, or if a tow bar is fitted to a type of vehicle for which it is not designed, the manufacturer shall not be held liable for any possible damage to the tow bar caused by faulty fitting or improper use.

The warranty does not cover any damage due to normal wear and tear, or caused by overloading or incorrect use of the tow bar, or if the tow bar is not used in compliance with the instructions given in the Operating instructions. In addition, the warranty does not cover any damage which is caused by forces of nature. Furthermore, the seller is not liable for any damage in cases where the tow bar has been modified or otherwise altered.

EN





Enganche para remolque

Los productos accesorios están destinados a un montaje profesional. ŠKODA AUTO recomienda que se realice el montaje por parte de sus proveedores.

El kit de acoplamiento de remolque 5E0 092 155 está previsto para los vehículos Octavia (5E3), Octavia Combi (5E5) y Octavia Combi 4x4 (5E5).

El kit de acoplamiento de remolque 5E9 092 155 está previsto para los vehículos Octavia Scout (5E5).

ES



Advertencia. No se puede montar el acoplamiento de remolque:

- para los modelos Greenline fabricados entre las semanas 45/13 y 05/14.
- para los modelos de gas natural

Las figuras del manual ofrecen información de carácter general relativa al montaje.

En el manual se describe e ilustra el montaje del acoplamiento de remolque en el vehículo ŠKODA Octavia (5E3). El montaje del acoplamiento de remolque en los otros modelos de vehículo mencionados en el manual se realiza de forma idéntica. Los acoplamientos de remolque varían en pequeños detalles de diseño (forma del soporte, etc.), pero el montaje en el vehículo es idéntico.

Importante

El montaje adicional del enganche para remolque supone un uso mayor del sistema de refrigeración del vehículo.

Por lo tanto, las piezas del sistema de refrigeración deben reemplazarse conforme a la información que poseen los técnicos de los talleres de servicio autorizados de ŠKODA AUTO.

El enganche para remolque está destinado al acoplamiento de un remolque hasta un peso total de 2000 kg (sin perjuicio de la limitación de peso del remolque conforme al certificado técnico del vehículo).

El enganche para remolque 5E0 092 155 ha sido fabricado de acuerdo con la documentación aprobada y corresponde a la homologación E8 55R-01 55657.

El enganche para remolque 5E9 092 155 ha sido fabricado de acuerdo con la documentación aprobada y corresponde a la homologación E8 55R-01 55697.

Hay que prestar atención al suplemento adjunto para el motor 1,4TSI berlina.

Datos generales

El diseño del enganche para remolque satisface todos los reglamentos checos e internacionales. El dispositivo ha pasado las pruebas según la Directiva Europea CEE n.º 55. La bola de enganche está equipada con un perno esférico de 50 mm de diámetro.

Nota

Realice el pedido del juego de instalación eléctrica para el vehículo correspondiente seleccionándolo entre la gama actual de accesorios originales de ŠKODA.





En caso necesario:

Adaptador (del enchufe de 13 polos al de 7 polos) N.º de pedido **EAZ 000 001A**

En caso necesario, puede encargar piezas de repuesto para el juego (bola de enganche de repuesto o, en su caso, cerradura de repuesto de la palanca de mando de la bola de enganche) del catálogo de piezas de repuesto de ŠKODA AUTO.

Contenido del juego de enganche para remolque (5E0 092 155, 5E9 092 155) (fig. 1)

Denominación de la pieza	Unidades	Posición
Bastidor portante	1	A
Tornillo de fijación M10 x 35	4	B
Bola de enganche	1	C
Llave de la cerradura de la palanca de mando de la bola de enganche	2	D
Cubierta protectora de la bola de enganche	1	E
Cubierta protectora del alojamiento	1	F
Manual de instalación	1	G

ES

Relación de herramientas especiales

Relleno acrílico anticorrosivo Spray Max 1K (fa. Standox)

Cera de conservación en spray Multi Wax (fa. Henkel)

Llave de torsión

Procedimiento de montaje

Sitúe el vehículo sobre el soporte de un gato de taller.

Durante el desmontaje y posterior montaje de cada pieza deberá procederse de conformidad con el manual de taller ŠKODA.

- Desmonte:

- el parachoques trasero (así como los guardabarros, si procede) y la barra protectora trasera.



Atención. *Después de desmontar el travesaño, aplique producto anticorrosivo en los puntos de contacto entre el travesaño y la carrocería. En los lugares sin protección anticorrosiva, con chapa sin tratar (galvanizada), aplique dos capas (mín. 25 micrones) de relleno anticorrosivo en spray (Spray Max 1K). Después de secarse el relleno a una temperatura de alrededor de 20 °C durante 20 minutos, aplique la cera de conservación en spray Multi Wax (fa. Henkel). Cuando se haya secado la protección anticorrosiva de la carrocería, atornille los tornillos desmontados del travesaño de nuevo en los orificios adecuados de la parte trasera del vehículo (fig. 4).*

Corte del orificio para la bola de enganche en el parachoques trasero

- 2 -

- Coloque el parachoques trasero desmontado con la parte interior hacia arriba sobre una





- base blanda de fieltro. Limpie con una solución jabonosa suave la superficie del parachoques en el orificio marcado para la bola de enganche.
- A continuación, en función de los procedimientos habituales del taller, corte el orificio para la bola de enganche con una herramienta adecuada.

- 3 -

- Compruebe visualmente la calidad de los bordes del orificio cortado.
- En caso necesario, corríjalos y límpielos con una herramienta adecuada.

ES

Montaje del enganche para remolque en el vehículo

- 5 -

- Quite los racores roscados de los orificios provistos para sujetar el enganche para remolque en los largueros traseros a ambos lados del vehículo (véanse las flechas). La superficie alrededor de los orificios debe tratarse del mismo modo que los puntos de la carrocería tras el desmontaje del travesaño.
- En caso necesario, retire las piezas de plastisol situadas en el interior de la barra protectora trasera.

- 6 -

- Inserte el bastidor portante (A) con los largueros en los orificios de la parte trasera del vehículo y encájelo de modo que los ejes de los tornillos queden centrados aproximadamente en los orificios de sujeción de los largueros.
- Atornille ligeramente los soportes con cuatro tornillos de fijación M10 x 35 (B) al chasis del vehículo.
- **Compruebe la posición del enganche para remolque y apriete (alternadamente) los tornillos +90° a ambos lados con un par de apriete de 55 Nm ± 10 % (véase la figura detallada).**



Advertencia. Si el vehículo está equipado con chapas de protección térmica para el sistema de escape o con otras piezas que dificultan el montaje de los tornillos (B), se deben desmontar o doblar estas piezas según la guía de reparación. Si vuelve a desmontar y a montar el enganche para remolque, debe cambiar los tornillos de fijación por otros nuevos.

- 7, 8 -

- Compruebe la colocación de la bola de enganche (C) en el alojamiento del bastidor portante. Cierre la cerradura (D) de la bola y, después, ábrala.
- A continuación, retire la bola de enganche del alojamiento y coloque la cubierta protectora sobre el perno esférico (E). Coloque la bola de enganche en un lugar adecuado en la caja de herramientas del maletero.
- Coloque la cubierta protectora (F) en el alojamiento del bastidor portante.

A continuación, monte en el vehículo la instalación eléctrica del enganche para remolque (consulte las instrucciones de montaje de la instalación eléctrica para el enganche para remolque).

Una vez terminado el montaje de la instalación eléctrica, monte de nuevo todas las piezas desmontadas y apriete las conexiones respectivas a los pares de apriete indicados.





Advierta al cliente sobre lo siguiente

Después de recorrer unos 500 km con el remolque, se debe comprobar el apriete de los tornillos de fijación entre el soporte y el chasis del vehículo y, en caso necesario, apretarlos a un par de 90 Nm. Recomendamos que realice esta revisión en el taller del servicio autorizado más cercano.

Las instrucciones de servicio y mantenimiento del enganche para remolque se describen en el manual de servicio del vehículo, en el capítulo "Enganche para remolque". En caso de perder el manual, se puede solicitar en un concesionario ŠKODA.

ES

Información y condiciones de garantía

El fabricante otorga garantía a la construcción, al material empleado, ejecución y funcionamiento del enganche para remolque suministrado durante **24 meses desde la fecha de la venta**.

Es requisito para la garantía que el enganche para remolque se haya empleado solo para los fines a los cuales está destinado.

Antes del montaje profesional debe comprobarse la compatibilidad de todos los componentes y accesorios del enganche para remolque con el tipo de vehículo correspondiente. El enganche para remolque solo debe usarse con el tipo de vehículo indicado por el fabricante. En caso de un montaje inexperto, o si el enganche para remolque se ha montado en un tipo de vehículo para el cual no está destinado, el fabricante no asume la responsabilidad por los posibles daños del enganche para remolque causados por un montaje deficiente o por su empleo indebido.

La garantía no cubre los daños ocasionados por el desgaste corriente, por sobrecargar el enganche para remolque y por emplearlo de modo inexperto, o por no emplearlo conforme a las instrucciones indicadas en el manual de servicio. La garantía tampoco ampara los daños causados por catástrofes naturales. El vendedor tampoco responde por los daños si el enganche para remolque ha sido alterado o adaptado de alguna forma.





Dispositif d'attelage

Le montage des accessoires doit être effectué par un professionnel. ŠKODA AUTO vous conseille de confier cette opération à un de ses partenaires contractuels.

Le dispositif d'attelage de remorque 5E0 092 155 est destiné aux véhicules Octavia (5E3), Octavia Combi (5E5) et Octavia Combi 4x4 (5E5).

Le dispositif d'attelage de remorque 5E9 092 155 est destiné uniquement aux véhicules Octavia Scout (5E5).



Avertissement. *L'attelage ne peut pas être monté :*

- sur les modèles Greenline fabriqués dans la période comprise entre la semaine 45/13 et la semaine 05/14,
- sur les modèles à moteur à GPL,

Les illustrations figurant dans la notice fournissent des informations générales pour le montage.

La notice présente la procédure de montage du dispositif d'attelage de remorque pour les véhicules ŠKODA Octavia (5E3). La procédure est identique pour les autres types de véhicules mentionnés dans la notice. Les dispositifs d'attelage de remorque présentent des différences au niveau de certains détails (par ex., forme de la barre de dispositif d'attelage), mais le montage sur le véhicule reste identique.

FR

Important

Le montage a posteriori du dispositif d'attelage augmente les sollicitations du système de refroidissement du véhicule.

Pour cette raison, le remplacement des éléments du système de refroidissement est nécessaire conformément aux informations fournies au technicien de l'atelier de service agréé de ŠKODA AUTO.

Le dispositif d'attelage est conçu pour l'attelage des remorques d'un poids total de 2 000 kg (la limite de poids de remorque stipulée dans le certificat d'immatriculation du véhicule s'applique).

Le dispositif d'attelage 5E0 092 155 est fabriqué conformément à la documentation approuvée et correspond à l'homologation E8 55R-01 55657.

Le dispositif d'attelage 5E9 092 155 est fabriqué conformément à la documentation approuvée et correspond à l'homologation E8 55R-01 55697.

Le complément ci-joint pour la berline 1,4TSI doit être respecté.

Données générales

La construction du dispositif d'attelage correspond à tous les règlements tchèques et internationaux. Le dispositif a satisfait aux essais selon le Règlement no. 55 de la Commission économique pour l'Europe des Nations unies (CEE-ONU). Le crochet d'attelage est muni d'un goujon à rotule dont le diamètre est de 50 mm.

Remarque

Kit d'installation électrique pour le véhicule concerné, à commander selon l'offre actuelle d'accessoires d'origine ŠKODA.





En cas de besoin :

Adaptateur (prise 13 pôles sur prise 7 pôles) Réf. **EAZ 000 001A**

Les pièces de rechange pour le kit (crochet d'attelage de rechange et, le cas échéant, verrou de levier du crochet d'attelage) peuvent être, le cas échéant, commandées à partir du catalogue des pièces de rechange ŠKODA AUTO.

Le kit du dispositif d'attelage (5E0 092 155, 5E9 092 155) comprend (Fig. 1)

Désignation	Pièces	Position
Barre du dispositif d'attelage	1	A
Vis de fixation M10 x 35	4	B
Crochet d'attelage	1	C
Clé de verrou du levier du bras d'attelage	2	D
Cache de boule d'attelage	1	E
Cache de tube de fixation	1	F
Instructions de montage	1	G

FR

Liste des outils spéciaux

Spray anticorrosion Spray Max 1K Acryl Füller (société Standox)

Cire de conservation Multi-Wax Spray (société Henkel)

Clé dynamométrique

Procédé de montage

En atelier, placez le véhicule sur un pont élévateur.

Lors du démontage et du remontage des différentes pièces, suivez les instructions du Manuel d'atelier ŠKODA.

- Démontez :

- le bouclier arrière (les éventuels pare-boue installés) et la traverse.



Attention. *Après avoir démonté la traverse, appliquez une couche de protection anticorrosion aux points de contact de la traverse avec la carrosserie. Recouvrez les points sans protection anticorrosion (tôle nue zinguée) de deux couches de spray anticorrosion (Spray Max 1K Acryl Füller) de 25 microns d'épaisseur au minimum. Après le séchage du spray pendant 20 minutes à température ambiante (env. 20° C), appliquez la cire de conservation en spray Multi-Wax (société Henkel). Après avoir traité la carrosserie avec la protection anticorrosion, remettez les vis démontées de la traverse à leur place dans les trous respectifs situés à l'arrière du véhicule (Fig. 4).*

Découpe du trou dans le bouclier arrière pour le crochet d'attelage

- 2 -

- Posez le bouclier arrière démonté sur un support en feutre souple avec le côté intérieur tourné vers le haut. A l'endroit du trou ébauché pour le crochet d'attelage, nettoyez la surface du bouclier avec une solution d'eau savonneuse.

- Découpez le trou pour le bras d'attelage à l'aide d'un outil approprié, conformément aux méthodes d'atelier habituelles.





- 3 -

- Contrôlez visuellement la qualité du bord du trou découpé.
- En cas de besoin, ébarbez le pourtour du trou avec un outil approprié.

Montage du dispositif d'attelage sur le véhicule

- 5 -

- Retirez les caches des orifices destinés à la fixation du dispositif d'attelage situés sur les longerons arrière (2 côtés du véhicule) - voir les flèches-. Sur la surface autour des orifices, appliquez une couche de protection anticorrosion de la même façon qu'aux points de contact de la traverse avec la carrosserie.
- En cas de besoin, enlevez toute trace de plastisol à l'intérieur des longerons.

- 6 -

- Passez les bras du dispositif d'attelage (A) dans les orifices sur la partie arrière du véhicule et ajustez le dispositif d'attelage de telle sorte que les axes des vis se trouvent approximativement au centre des orifices de fixation dans les longerons.
- Vissez légèrement les bras sur le châssis du véhicule à l'aide de quatre vis de fixation M10 x 35 (B).
- **Contrôlez la position du dispositif d'attelage et resserrez (en alternance) des deux côtés les vis avec un couple de serrage de 55 Nm \pm 10 % +90° -voir les détails-**



Avertissement. Si le véhicule est équipé de tôles pare-chaaleur pour la ligne d'échappement ou d'autres éléments qui empêchent la mise en place des vis (B), ces éléments doivent être déposés ou courbés conformément au Manuel d'atelier.

Lors du démontage/montage suivant du dispositif d'attelage, il est nécessaire de remplacer les vis de fixation par des vis neuves.

- 7, 8 -

- Vérifiez la fixation du crochet d'attelage (C) dans le tube de fixation de la barre du dispositif d'attelage. Avec la clé (D), verrouillez et déverrouillez le crochet.
- Sortez ensuite le crochet du tube de fixation et mettez le cache (E) sur la boule d'attelage. Rangez le crochet d'attelage à sa place dans la boîte à outils dans le coffre du véhicule.
- Mettez le cache (F) dans le tube de fixation de la barre du dispositif d'attelage.

Continuez en installant les éléments électriques du dispositif d'attelage sur le véhicule (voir Instructions de montage - installation électrique pour le dispositif d'attelage).

L'installation électrique finie, remontez tous les éléments démontés et resserrez les assemblages respectifs aux couples de serrage prescrits.

Attirez l'attention du client sur les règlements suivants

Après avoir roulé les premiers 500 km env. avec la remorque, il est nécessaire de vérifier si les vis de fixation de la barre au châssis sont serrées et de les resserrer éventuellement au couple de serrage prescrit de 90 Nm! Nous vous recommandons de confier ce contrôle à l'atelier de service agréé le plus proche.

Le mode d'emploi et les instructions relatives à la maintenance du dispositif d'attelage sont décrits dans la Notice d'utilisation - chapitre Dispositif d'attelage. En cas de perte de la Notice d'utilisation, adressez-vous à un concessionnaire ŠKODA pour en obtenir une autre.

FR





Informations sur la garantie et conditions de garantie

Le fabricant accorde une garantie de 24 mois (à compter de la date de vente) sur la construction, les matériaux utilisés, l'exécution de fabrication et le **fonctionnement du dispositif d'attelage livré**.

La validité de la garantie est conditionnée par le fait que le dispositif d'attelage ne sert qu'aux usages auxquels il est destiné.

Avant le montage professionnel, tous les éléments et accessoires du dispositif d'attelage doivent être contrôlés du point de vue de leur compatibilité avec le type respectif du véhicule. En général, les dispositifs d'attelage peuvent être utilisés uniquement sur le type du véhicule indiqué par le constructeur. En cas de montage non conforme ou de montage du dispositif d'attelage sur le type du véhicule auquel il n'est pas destiné, le constructeur n'est pas responsable de l'endommagement éventuel du dispositif d'attelage causé par le montage non conforme ou par son usage impropre.

La garantie ne couvre pas les dommages dus à l'usure courante, à la surcharge, à l'utilisation non conforme du dispositif d'attelage et à son utilisation inappropriée par rapport aux instructions du mode d'emploi. Par ailleurs, la garantie ne couvre pas les dommages causés par les catastrophes naturelles. De même, le vendeur ne peut pas être tenu responsable des dommages dans les cas où le dispositif d'attelage a été modifié ou rectifié d'une autre manière.

FR





Gancio di traino

Gli accessori sono destinati a un montaggio professionale. ŠKODA AUTO consiglia di affidare il montaggio a uno dei propri partner commerciali.

Il set per gancio di traino 5E0 092 155 è destinato alle vetture Octavia (5E3), Octavia Combi (5E5) e Octavia Combi 4x4 (5E5).

Il set per gancio di traino 5E9 092 155 è destinato esclusivamente alle vetture Octavia Scout (5E5).



Attenzione. Non è possibile applicare il gancio di traino:
- ai modelli Greenline prodotti dalla settimana 45/13 alla settimana 05/14.
- ai modelli con alimentazione a metano

Le figure nelle istruzioni forniscono informazioni di carattere generale per il montaggio.

Nelle istruzioni è raffigurato e descritto il montaggio del gancio alla vettura ŠKODA Octavia (5E3). Il montaggio del gancio agli altri tipi di vetture indicate nelle istruzioni avviene secondo modalità identiche. I ganci di traino differiscono tra loro nei dettagli costruttivi (forma del supporto del gancio e altro ancora), mentre il montaggio è identico per tutte le vetture.

IT

Importante

Il montaggio successivo degli organi di traino pone maggiori esigenze per quanto riguarda il sistema di raffreddamento del veicolo.

Per questo motivo è necessaria la sostituzione dei componenti del sistema di raffreddamento, secondo le informazioni in possesso del tecnico di assistenza presso il Centro d'assistenza specializzato ŠKODA AUTO.

Il gancio di traino è destinato al collegamento di un rimorchio di peso complessivo di 2.000 kg (vale il limite di peso del rimorchio specificato nel libretto di circolazione del veicolo).

Il gancio di traino 5E0 092 155 è prodotto secondo la documentazione approvata e corrisponde all'omologazione E8 55R-01 55657.

Il gancio di traino 5E9 092 155 è prodotto secondo la documentazione approvata e corrisponde all'omologazione E8 55R-01 55697.

Per la versione 1,4TSI Limousine (berlina) rispettare quanto indicato nell'allegato.

Dati generali

La struttura del gancio di traino è conforme a tutte le norme ceche e internazionali. Il gancio di traino è stato sottoposto a prove secondo la norma europea ECE n. 55. Il gancio di traino è munito di perno a sfera con diametro di 50 mm.

Nota

Ordinare il kit dell'installazione elettrica per il veicolo secondo la gamma attuale di accessori originali ŠKODA.

In caso di necessità:

Adattatore (dalla presa a 13 poli alla presa a 7 poli) Num. ordine **EAZ 000 001A**





In caso di necessità i ricambi del kit (testa sferica di ricambio ed eventuale serratura di ricambio della testa sferica) possono essere ordinati dal catalogo ricambi di ŠKODA AUTO.

Il kit del grancio di traino (5E0 092 155, 5E9 092 155) contiene (fig. 1)

Nome del componente	Pezzi	Posizione
Telaio di supporto	1	A
Vite di fissaggio M10 x 35	4	B
Testa sferica	1	C
Chiave della serratura della leva di comando		
Testa sferica	2	C
Coperchio protettivo per testa sferica	1	E
Coperchio protettivo per vano di alloggiamento	1	F
Istruzioni di montaggio	1	G

Elenco degli attrezzi speciali

Agente anticorrosivo spray, Spray Max 1K Acryl Füller (ditta Standox)
Cera conservante spray, Multi Wax (ditta Henkel)
Chiave dinamometrica

IT

Procedura di montaggio

In officina collocare il veicolo sui bracci del sollevatore.

Durante lo smontaggio e il rimontaggio dei singoli componenti procedere secondo le istruzioni contenute nel Manuale d'officina ŠKODA.

- Smontare:

- paraurti posteriore (parafanghi, se presenti nel veicolo) e trave trasversale.



Attenzione. Dopo lo smontaggio della trave trasversale, applicare una protezione anticorrosiva nei punti di contatto della trave con la carrozzeria. Spruzzare due volte l'agente anticorrosivo spray (Spray Max 1K Acryl Füller (min. 25 micron) sui punti privi di protezione anticorrosiva con lamiera nuda (zincata). Dopo circa 20 min. a una temperatura di circa 20°C, quando l'agente sarà completamente asciutto applicare la cera conservante spray Multi Wax (ditta Henkel). Dopo aver applicato la protezione anticorrosiva sulla carrozzeria, riavvitare nei fori sul lato posteriore del veicolo le viti smontate dalla trave trasversale (fig. 4).

Esecuzione del foro per la testa sferica nel paraurti posteriore

- 2 -

- Porre il paraurti posteriore smontato su una base morbida di feltro col lato interno verso l'alto. Lavare la superficie del paraurti, nel punto del foro pre-pessato per la testa sferica, con una soluzione contenente detergente non aggressivo.
- Quindi, secondo le abitudini del centro di assistenza, praticare il foro per la testa sferica con un attrezzo adatto.

- 3 -

- Controllare visivamente la qualità dei bordi del foro praticato.
- In caso di necessità, rettificare e pulire con un attrezzo adatto.





Montaggio del gancio di traino sul veicolo

- 5 -

- Strappare le flange cieche dei fori per il fissaggio del gancio di traino sui longheroni posteriori (entrambi i lati del veicolo), vedere frecce. Applicare una protezione anticorrosione sulla superficie intorno ai fori, nello stesso modo in cui è stata applicata sui punti della carrozzeria dopo lo smontaggio della trave trasversale.

- In caso di necessità, rimuovere le parti in plastisol all'interno della protezione anti-incastro.

- 6 -

- Infilare il gancio di traino (A), mediante le travi longitudinali, nei fori sul lato posteriore del veicolo e sistemarli in modo che gli assi delle viti attraversino il centro dei fori di fissaggio nei longheroni.

- Avvitare leggermente le travi al telaio del veicolo, mediante quattro viti di fissaggio M10 x 35 (B).

- **Controllare la posizione del gancio di traino e stringere le viti (alternativamente) su entrambi i lati, secondo il momento di serraggio $55 \text{ Nm} \pm 10 \% +90^\circ$ (vedere dettaglio).**



Attenzione. Se la vettura è dotata di lamiere di protezione del calore per i gas di scarico o di altri componenti che impediscono il montaggio delle viti (B), tali componenti dovranno essere smontati o piegati seguendo le linee guida per le riparazioni.

Durante i successivi smontaggi e montaggi del gancio di traino è necessario sostituire le viti di fissaggio con nuove viti.

- 7, 8 -

- Provare la corretta collocazione della testa sferica (C) nell'alloggiamento del telaio. Chiudere e riaprire la testa con la chiave (D).

- Quindi, rimuovere la testa dall'alloggiamento e proteggerla con l'apposita copertura di protezione (E). Collocare la testa sferica in un punto adatto della scatola degli attrezzi nel vano bagagli del veicolo.

- Collocare la copertura (F) sull'alloggiamento sulla trave del gancio di traino.

Proseguire nel montaggio dell'impianto elettrico del gancio di traino sul veicolo (vedere istruzioni per il montaggio dell'impianto elettrico per il gancio di traino).

Terminato il montaggio dell'impianto elettrico, rimontare tutti i pezzi smontati in precedenza e stringere i rispettivi giunti secondo i momenti di serraggio prescritti.

Avvertire il cliente di tali disposizioni

Dopo aver percorso i primi 500 km con il rimorchio, fare controllare la tenuta delle viti di serraggio della trave al telaio del veicolo, eventualmente serrare secondo il momento prescritto (90 Nm). Consigliamo di fare eseguire questo controllo nel più vicino centro di assistenza specializzato.

Le istruzioni per l'uso e la manutenzione del gancio di traino sono riportate nelle Istruzioni per l'uso del veicolo - capitolo Gancio di traino. Nel caso in cui non fosse disponibile il manuale d'istruzioni, richiederne uno al concessionario ŠKODA.

IT





Informazioni e condizioni di garanzia

La garanzia del produttore del gancio di traino si applica a struttura, materiale utilizzato, fabbricazione e funzionamento del gancio di traino fornito **per 24 mesi dalla data di vendita**.

La condizione per la validità della garanzia è l'utilizzo del gancio di traino solo per gli scopi ai quali è destinato.

Prima del montaggio professionale, tutti i pezzi e gli accessori del gancio di traino devono essere controllati dal punto di vista della loro compatibilità con il tipo di veicolo. Il gancio di traino deve essere utilizzato solo per i tipi di veicolo specificati dal produttore. In caso di montaggio non professionale o di montaggio del gancio di traino su un tipo di veicolo al quale non è destinato, il produttore non si assume la responsabilità per eventuali danni al gancio stesso causati dal montaggio scorretto o dall'utilizzo improprio.

La garanzia non si applica ai danni dovuti alla normale usura, al sovraccarico ed all'utilizzo non corretto del gancio di traino, nonché nel caso in cui non sia utilizzato in conformità con le istruzioni per l'uso. La garanzia non si applica inoltre ai danni causati dalle intemperie. Il rivenditore, infine, non si assume alcuna responsabilità per i danni nel caso in cui il gancio di traino sia stato in qualche modo sostituito o modificato.

IT





Draganordning

Tillbehörsprodukterna är avsedda för professionellt montage. ŠKODA AUTO rekommenderar att installation genomförs hos avtalspartner.

Dragkrokssatsen 5E0 092 155 är avsedd för bilmodellerna Octavia (5E3), Octavia Combi (5E5) och Octavia Combi 4x4 (5E5).

Dragkrokssatsen 5E9 092 155 är endast avsedd för Octavia Scout (5E5).



Observera! Dragkroken kan inte monteras:

- på modellen Greenline som tillverkats inom perioden KV45/13 till KV05/14
- på modeller med naturgasdrivning

Bilderna i handledningen är endast avsedda som allmän information för montering.

I handledningen visas och beskrivs montering av dragkroken på en ŠKODA Octavia (5E3). Montering av dragkroken på de andra bilmodellerna som anges i handledningen går till på samma sätt. Vissa utformningsdetaljer på dragkroken (t.ex. hållarens form) kan variera, men monterings sättet är detsamma.

SV

Viktigt

Tilläggsmontering av draganordningen ställer högre krav på fordonets kylsystem. Därför är det nödvändig att byta delar av kylsystemet enligt information som finns hos servicetekniker i ŠKODA AUTO.

Draganordningen är avsedd för att koppla in släpvagn upp till 2 000 kg (viktbegränsning för släpvagn enligt fordonets besiktningssprotokoll).

Draganordningen 5E0 092 155 är tillverkad enligt godkänd dokumentation och uppfyller godkännande E8 55R-01 55657.

Draganordningen 5E9 092 155 är tillverkad enligt godkänd dokumentation och uppfyller godkännande E8 55R-01 55697.

Observera det medföljande tillägget för sedanmodellen med 1,4TSI-motor.

Allmän information

Draganordningens konstruktion uppfyller alla tjeckiska och internationella föreskrifter. Utrustningen har genomgått prov enligt EU-direktiv nr 55. Släpaxeln är försedd med en kultapp med 50 mm diameter.

Obs!

Beställ elinstallationssats för respektive fordon ur ŠKODAs aktuella originaltillbehörsortiment.

Vid behov:

Adapter (13- till 7-polers kontakt) best.nr **EAZ 000 001A**

Reservdelar till satsen (extra släpaxel, ev. extra styrspak till släpaxel) kan beställas från ŠKODA'S reservdelskatalog efter behov.





Draganordningens monteringsats (5E0 092 155, 5E9 092 155) innehåller (bild 1)

Delbeteckning	Antal	Position
Draganordningsbalk	1	A
Fästskruv M10 x 35	4	B
Släpaxelns kultapp	1	C
Nyckel för låsning av kultappens styrvred	2	D
Skyddskåpa till släpaxelns kultapp	1	E
Skyddskåpa till spännhylsa	1	F
Monteringsanvisningar	1	G

Förteckning över specialverktyg

Antirostmedel, Spray Max 1K Acryl Füller (Standox)
 Konserveringsvax, Spray Multi Wax (Henkel)
 Momentnyckel

Monteringsföljd

Ställ upp bilen på billyften.

Följ anvisningarna som finns i ŠKODAs servicehandbok för demontering och återmontering.

- Demontera:

- bakre stötdämpare (stänkskydd om de är med på fordonet) och tvärbalk.



Varning! Fyll på antirostmedel på kontaktytorna mellan tvärbalken och karosseriet efter demontering. Ställan utan antirostmedel, med bar (galvaniserad) plåt. behandlas med två lager (minst 25 mikrometer) antirostmedel från sprej (Spray Max 1K Acryl Füller). När antirostmedlet har torkat 20 minuter i en temperatur på ca 20° C, applicera konserveringsvax från sprej (Multi Wax, Henkel). När karosseriet har behandlats med antirostmedel skruvar du tillbaka de demonterade skruvarna från tvärbalken i skruvhålen på baksidan av fordonet (bild 4).

Urskärning av en öppning för släpaxeln i bakre stötdämparen

- 2 -

- Lägg ner den demonterade bakre stötdämparen på det mjuka filtunderlägget med innersidan uppåt. Rengör stötdämparens yta vid den förstansade öppningen för släpaxeln med mild tvällösning.
- Skär sedan ut öppningen för släpaxeln med lämpligt verktyg enligt servicepraxis.

- 3 -

- Kontrollera visuellt urtagets skurna kant.
- Justera och rengör vid behov med lämpligt verktyg.

Montering av draganordningen i fordonet

- 5 -

- Avlägsna blindpluggarna från öppningarna för fäste av draganordning på de bakre tvärbjälkarna (båda sidor av fordonet) - se pilarna. Behandla sedan ytan runt öppningarna med

SV





- antirostmedel på samma sätt som på karosseriet efter demontering av tvärbalken.
- Avlägsna delar av plastfolien inuti tvärbjälkarna där det behövs.

- 6 -

- Trä på draganordningen (A) med tvärbjälkarna i öppningarna på baksidan av fordonet och placera den så att skruvarnas skaft befinner sig ungefär i mitten av fästöppningarna i tvärbjälkarna.
- Skruva lätt fast bjälkarna med hjälp av fyra fästskruvar M10 x 35 (B) på fordonets underrede.
- **Kontrollera draganordningens och skruvarnas position (växelvis), dra åt på båda sidor med åtdragningsmoment 55 Nm ± 10 % +90° - se detalj.**



Observera! Om fordonet är utrustat med värmeskyddsplåtar för avgassystemet eller med andra komponenter som hindrar montering av skruvar (B), kan dessa komponenter avlägsnas eller böjas åt sidan enligt reparationsanvisningarna.

Vid nästa demontering och återmontering av draganordningen är det nödvändigt att byta ut fästskruvarna mot nya.

SV

- 7, 8 -

- Prova släpaxelns festsättning (C) i balkens spännhylsa på draganordningen. Lås (D) axeln med nyckeln och lås upp den igen.
- Ta sedan ut axeln ur spännhylsan, sätt den i kultappen och sätt på skyddet (E). Läggs undan släpaxeln på en lämplig plats i verktygslådan i fordonets bagageutrymme.
- Sätt fast skyddet (F) på balkens spännhylsa i draganordningen.

Fortsätt vidare med att montera av draganordningens elinstallation i fordonet (se bruksanvisning för montage av draganordningens elinstallation).

Efter avslutad montering, montera tillbaka alla demonterade delar och dra åt respektive kopplingar med föreskriven momentnyckel.

Uppmärksamma kunden på följande

Efter ca 500 km körning med släpvagn är det nödvändigt att kontrollera att skruvarna som fäster balken vid fordonets underrede är åtdragna och eventuellt dra åt dem med föreskriven momentnyckel (90 Nm)! Vi rekommenderar att denna kontroll genomförs vid närmaste professionella verkstad.

Instruktioner för användning och underhåll finns i fordonets bruksanvisning, kapitlet Draganordning. Om handboken har kommit bort kan du beställa en ny från en ŠKODA-återförsäljare.

Garantiinformation och villkor

Draganordningens tillverkare ger garanti för konstruktion, använt material, fabriktionsutförande och draganordningens funktion i **24 månader från inköpsdatum**.

Förutsättning för garantins giltighet är att draganordningen endast används för de ändamål som den är ämnad för.



Draganordningens alla delar och tillbehör ska före professionell montering kontrolleras avseende kompatibilitet med motsvarande fordonstyp. Draganordningen får bara användas på fordonstyper angivna av tillverkaren. I fall av oprofessionellt montage, eller montage på fel fordonstyp, ansvarar tillverkaren inte för eventuella skador på draganordningen orsakade av bristfälligt montage eller felaktig användning.

Garantin gäller inte för skador uppkomna av vanligt slitage, av överbelastning och okunnigt bruk av draganordningen, eller om den inte används i enlighet med instruktionerna i bruksanvisningen. Vidare gäller inte garantin för skador orsakade av naturpåverkan. Försäljaren ansvarar heller inte för skador i fall där draganordningen har utsatts för åverkan eller på annat sätt ändrats.

SV



Aanhangerkoppeling

De accessoireproducten zijn voor een vakbekwame montage bestemd. ŠKODA AUTO adviseert de montage bij haar contractpartners te laten verrichten.

De trekhaakset 5E0 092 155 is bestemd voor de voertuigen Octavia (5E3), Octavia Combi (5E5) en Octavia Combi 4x4 (5E5).

De trekhaakset 5E9 092 155 is alleen bestemd voor het voertuig Octavia Scout (5E5).



Let op. De trekhaak kan niet ingebouwd worden:

- voor de in de periode van KW45/13 tot KW05/14 gefabriceerde modellen Greenline.
- voor modellen met aardgasmotor

De afbeeldingen in de handleiding dienen als algemene inbouw informatie.

In de handleiding is de montage van de trekhaak voor het voertuig ŠKODA Octavia (5E3) weergegeven en beschreven. De montage van de trekhaak voor andere in de handleiding vermelde voertuigen gebeurt op identieke wijze. In sommige ontwerpdetails kunnen de trekhaken (vorm van de trekhaakdrager, e.a.) verschillen, de montage op het voertuig gebeurt op identieke wijze.

NL

Belangrijk

Een achterafmontage van de aanhangerkoppeling stelt verhoogde eisen aan het koelsysteem van de wagen.

Daarom moet onderdelen van het koelsysteem vervangen worden volgens informatie die bij de servicetechnicus in de servicegarage van ŠKODA AUTO bekend is.

De aanhangerkoppeling is bestemd voor het aankoppelen van aanhangers tot een maximumgewicht van 2.000 kg (doorslaggevend zijn de gegevens op het kentekenbewijs van de wagen).

De aanhangerkoppeling 5E0 092 155 is gefabriceerd volgens goedgekeurde documentatie en beantwoordt aan de homologatie E8 55R-01 55657.

De aanhangerkoppeling 5E9 092 155 is gefabriceerd volgens goedgekeurde documentatie en beantwoordt aan de homologatie E8 55R-01 55697.

Houd u aan de aanwijzingen in de bijgevoegde aanvulling voor de 1,4 TSI-motor Limousine.

Algemene gegevens

De constructie van de aanhangerkoppeling voldoet aan alle Tsjechische en internationale voorschriften. De inrichting voldoet aan alle tests volgens het Europees Reglement ECE nr. 55. De trekhaak is van een kogel voorzien met een diameter van 50 mm.

Opmerkingen

Bestel de set van de elektrische installatie voor de betreffende wagen volgens de actuele aanbieding van originele accessoires van ŠKODA .

Indien nodig:

adapter (van 13-polig stopcontact naar 7-polig stopcontact) bestelnummer **EAZ 000 001A**





Vervangingsonderdelen voor de set (vervangende trekhaak, event. vervangend slot van het hendeltje op de trekhaak) kunnen indien nodig uit de catalogus van ŠKODA-auto-onderdelen besteld worden.

Set aanhangerkoppeling (5E0 092 155, 5E9 092 155) bevat (afb. 1)

Naam deel	Aantal	Positie
Draagbalk van aanhangerkoppeling	1	A
Bevestigingsschroef M10 x 35	4	B
Trekhaak	1	C
Sleutel van slot in sterknop van trekhaak	2	D
Kapje trekhaakkogel	1	E
Kapje bevestigingskoker	1	F
Montageaanwijzing	1	G

Overzicht specifiek gereedschap

Anticorrosievuller in sprayvorm, Spray Max 1K acrylvuller (fa. Standox)
 Conserveringwas in sprayvorm, Multi Wax (fa. Henkel)
 Momentsleutel

Montage stap voor stap

Zet de wagen op de lift in de garage.

Ga bij de demontage en montage van losse onderdelen te werk volgens de instructies in de Handleiding voor werkplaatsen van ŠKODA.

- Demonteer:

- de achterbumper (spatlappen indien op de wagen aanwezig) en de dwarsbalk.



Let op. Na demontage van de dwarsbalk moet op de plaats waar de dwarsbalk met de carrosserie in contact komt alsnog een anticorrosiebescherming aangebracht worden. Spuit op de plaatsen zonder anticorrosiebescherming, waar onbehandelde (verzinkte) plaat is, tweemaal (min 25 microns) anticorrosievuller in sprayvorm (Spray Max 1K acrylvuller). Nadat de vuller bij een temperatuur van ca. 20 °C is gedroogd, moet na ca. 20 minuten de conserveringwas in sprayvorm worden aangebracht: Multi Wax (fa. Henkel). Nadat de carrosserie behandeld is met anticorrosiebescherming, moeten de gedemonteerde schroeven van de dwarsbalk weer in de juiste gaten op de achterzijde van de wagen (afb. 4) worden geschroefd.

Opening voor de trekhaak in de achterbumper maken

- 2 -

- Leg de gedemonteerde achterbumper op een zachte vilten onderlegger, met de binnenkant omhoog. Neem het oppervlak van de bumper af met een zachte oplossing van synthetisch afwasmiddel, namelijk op de plaats waar de voorgeperste plaats van opening voor de trekhaak is.
 - Snijd daarna met een geschikt gereedschap de opening voor de trekhaak uit.

- 3 -

- Controleer visueel de kwaliteit van de rand van de uitgesneden opening.
 - Indien nodig, met een geschikt gereedschap aanpassen en afwerken.

NL





Montage van de aanhangerkoppeling op de wagen

- 5 -

- Trek de blinde flenzen af van de openingen voor het bevestigen van de aanhangerkoppeling op de achterste lengtebalken (beide kanten van de wagen) - zie de pijltjes. Behandel dan het vlak rondom de openingen met anticorrosiebescherming, op zelfde wijze als de plaatsen op de carrosserie na demontage van de dwarsbalk.
- Indien nodig, onderdelen van plastisol uit de binnenkant van de lengtebalken verwijderen.

- 6 -

- Schuif de aanhangerkoppeling (A) met de lengtedragers in de openingen op het achterfront van de wagen en zet deze zodanig dat de schroefassen ongeveer door het midden van de bevestigingsschroeven in de lengtedragers lopen.
- Schroef de dragers licht m.b.v. vier bevestigingsschroeven M10 x 35 (B) tegen het chassis van de wagen.
- **Controleer de positie van de aanhangerkoppeling en haal de schroeven (afwisselend) aan beide kanten aan met het aanhaalmoment van 55 Nm \pm 10 % +90° -detail-**



Let op. Als het voertuig met een hittebeschermingsplaat voor de uitlaat of met andere onderdelen is uitgerust die de montage van schroeven (B) verhinderen, dan moeten deze onderdelen aan de hand van de reparatiehandleiding gedemonteerd of weggebogen worden. Bij een eventuele volgende demontage en montage van de aanhangerkoppeling moeten de bevestigingsschroeven vervangen worden door nieuwe.

NL

- 7, 8 -

- Test of de trekhaak (C) goed in de bevestigingskoker van de drager zit. Met het sleuteltje (D) de haak vergrendelen en weer losmaken.
- Neem dan de haak uit de bevestigingskoker en zet het kapje (E) op de kogel. De trekhaak op de daarvoor bedoelde plaats in de gereedschapsbox in de kofferbak van de wagen opbergen.
- Zet het kapje (F) in de bevestigingskoker van de drager van aanhangerkoppeling.

Ga door met de montage van de elektrische installatie van de aanhangerkoppeling op de wagen (zie handleiding voor montage van de elektrische installatie voor aanhangerkoppelingen).

Nadat de elektrische installatie uitgevoerd is, moeten alle gedemonteerde onderdelen weer gemonteerd worden en moeten de verbindingen met de voorgeschreven aanhaalmomenten worden aangedraaid.

Maak de klant attent op de volgende regels

Laat na ongeveer 500 km met de aanhanger gereden te hebben controleren of de bevestigingsschroeven van de drager tegen het chassis van de wagen goed vastzitten en laat die eventueel met het voorgeschreven moment van 90 Nm aanhalen! Wij adviseren deze controle in een servicegarage in de buurt te laten doen.

De handleiding voor bediening en onderhoud van de aanhangerkoppeling staat in het Instructieboekje van de wagen beschreven - hoofdstuk Aanhangerkoppeling. Indien de reparatiehandleiding niet meer aanwezig is, dan is deze bij een SKODA-dealer te verkrijgen.





Garantievoorwaarden en inlichtingen

De fabrikant van de aanhangerkoppeling verleent garantie op de constructie, het gebruikte materiaal, de uitvoering en werking van de geleverde aanhangerkoppeling gedurende **24 maanden na verkoopdatum**.

De voorwaarde voor geldigheid van de garantie is dat de aanhangerkoppeling slechts voor doeleinden gebruikt wordt waarvoor deze bedoeld is.

Alle onderdelen en accessoires van de aanhangerkoppeling moeten voor de vakbekwame montage gecontroleerd zijn qua compatibiliteit ervan met het type van de wagen. De aanhangerkoppelingen mogen slechts op het door de fabrikant aangegeven type wagen gebruikt worden. In geval van een ondeskundige montage of montage van de aanhangerkoppeling op een type wagen waarvoor de aanhangerkoppeling niet bestemd is, is de fabrikant niet aansprakelijk voor eventuele beschadiging van de aanhangerkoppeling veroorzaakt door de gebrekkige montage of oneigenlijke toepassing.

De garantie is niet van toepassing op schade die het gevolg is van gewone slijtage, overbelasting en onbekwaam gebruik van de aanhangerkoppeling, net zo min als die niet in overeenstemming met de in de gebruiksaanwijzing aangegeven instructies gebruikt wordt. De garantie geldt verder niet voor schade door natuurgeweld. De verkoper is ook niet aansprakelijk voor schade in het geval dat de aanhangerkoppeling gewijzigd of anderszins aangepast werd.

NL





Hak holowniczy

Elementy wyposażenia dodatkowego są przeznaczone do zamontowania przez specjalistę. Firma ŠKODA AUTO zaleca, by zlecać montaż jej dealerom.

Zestaw haka holowniczego 5E0 092 155 jest przeznaczony do pojazdów Octavia (5E3), Octavia Combi (5E5) i Octavia Combi 4x4 (5E5).

Zestaw haka holowniczego 5E9 092 155 jest przeznaczony tylko do pojazdów Octavia Scout (5E5).



Uwaga. Hak holowniczy nie może być montowany:

- w modelach Greenline wyprodukowanych w okresie TK45/13 do TK05/14 Greenline.
- w modelach zasilanych LPG

Rysunki w instrukcji stanowią tylko ogólną informację montażową. W instrukcji przedstawiono i opisano montaż haka holowniczego do pojazdu ŠKODA Octavia (5E3). Montaż haka holowniczego do innych pojazdów wymienionych w instrukcji odbywa się identycznie. Haki holownicze różnią się jedynie detalami (kształt belki haka holowniczego itp.), montaż do pojazdu odbywa się identycznie.

Ważne

Montaż haka holowniczego jako wyposażenia dodatkowego zwiększa wymagania wobec układu chłodzenia pojazdu.

Z tego powodu konieczna jest wymiana elementów układu chłodzenia zgodnie z informacjami dostępnymi u specjalistów w autoryzowanym serwisie ŠKODA AUTO.

Hak holowniczy jest przeznaczony do podłączenia przyczepy o masie całkowitej 2000 kg (obowiązuje ograniczenie masy przyczepy zgodnie z dowodem rejestracyjnym pojazdu).

Hak holowniczy 5E0 092 155 jest wyprodukowany według zatwierdzonej dokumentacji i odpowiada homologacji E8 55R-01 55657.

Hak holowniczy 5E9 092 155 jest wyprodukowany według zatwierdzonej dokumentacji i odpowiada homologacji E8 55R-01 55697.

Należy uwzględnić poniższe uzupełnienie dla silnika 1,4TSI w wersji sedan.

Informacje ogólne

Konstrukcja haka holowniczego spełnia wymagania wszelkich przepisów czeskich i międzynarodowych. Urządzenie pomyślnie przeszło badania według przepisów Unii Europejskiej UN 55. Hak holowniczy posiada kulisty czop o średnicy 50 mm.

Uwaga

Zestaw instalacji elektrycznej dla danego pojazdu należy zamówić z aktualnej oferty oryginalnego wyposażenia ŠKODA.

W razie potrzeby:

przejściówka (z gniazda 13-stykowego na 7-stykowe)

numer kat. **EAZ 000 001A**

Części zamienne zestawu (zapasową główkę kulową, ew. zapasowy zamek dźwigni główki kulowej) można w razie potrzeby zamówić z katalogu części zamiennych ŠKODA AUTO.





Zestaw haka holowniczego (5E0 092 155, 5E9 092 155) zawiera następujące elementy (rys. 1)

Nazwa części	Sztuk	Pozycja
Rama haka holowniczego	1	A
Śruba mocująca M10 x 35	4	B
Główka kulowa	1	C
Klucz do zamka dźwigni obsługi główki kulowej	2	D
Ośłona kuli główki kulowej	1	E
Ośłona kanału mocującego	1	F
Instrukcja montażu	1	G

Wykaz narzędzi specjalnych

Kit antykorozyjny w aerozolu Spray Max 1K Acryl Füller (firmy Standox)
 Wosk do konserwacji w aerozolu Multi Wax (firmy Henkel)
 Klucz dynamometryczny

Sposób montażu

Ustaw pojazd na ramionach podnośnika warsztatowego.

Procedurę demontażu i ponownego montażu poszczególnych części przeprowadzić według instrukcji serwisowych ŠKODA.

- Zdemontuj:

- tylny zderzak (fartuchy przeciwbłotne, jeżeli są zainstalowane) oraz belkę poprzeczną.



Uwaga. Po demontażu belki poprzecznej uzupełnij zabezpieczenie antykorozyjne w miejscach jej styku z nadwoziem. Miejsca bez zabezpieczenia antykorozyjnego z czystą (ocynkowaną) blachą należy pokryć dwiema warstwami (min. 25 mikronów) kitu antykorozyjnego w aerozolu (Spray Max 1K Acryl Füller). Po wysuszeniu kitu w temperaturze ok. 20° C przez 20 min. rozpyl wosk konserwacyjny w aerozolu Multi Wax (marka Henkel). Po naniesieniu zabezpieczenia antykorozyjnego na nadwozie wkręć z powrotem zdemontowane śruby z belki poprzecznej z powrotem w otwory w tylnej części pojazdu (rys. 4).

PL



Wycięcie otworów na główkę kulową w tylnym zderzaku

- 2 -

- Połóż zdemontowany tylny zderzak na miękką, filcową podkładkę, stroną wewnętrzną w górę. Umyj wodą z lekkim dodatkiem mydła powierzchnię zderzaka w miejscu wytłoczonych fabrycznie otworów na główkę kulową.
- Następnie wytnij w sposób praktykowany w serwisie otwór na główkę kulową za pomocą odpowiedniego narzędzia.

- 3 -

- Sprawdź wzrokowo jakość krawędzi wyciętego otworu.
- W razie potrzeby dokonaj jej obróbki i oczyść odpowiednim narzędziem.

Montaż haka holowniczego w pojeździe

- 5 -

- Wyciągnij zaślepki otworów do mocowania haka holowniczego z tylnych podłużnic (obie strony pojazdu) — zob. strzałki. Następnie nanieś zabezpieczenie antykorozyjne na po-





wierzchnię wokół otworów w taki sam sposób, jak w przypadku nadwozia po demontażu belki poprzecznej.

- W razie potrzeby zdejmij elementy wykonane z masy plastycznej znajdujące się wewnątrz zabezpieczenia podwozia.

- 6 -

- Wsuń ramę nośną (A) podłużnymi wspornikami w otwory z tyłu pojazdu i zablokuj tak, aby osie śrub przebiegały mniej więcej przez środki otworów mocujących w podłużnych wspornikach.
- Przykręć lekko wsporniki za pomocą czterech śrub mocujących M10 x 35 (B) do podwozia pojazdu.
- **Skontroluj położenie haka holowniczego i dokręć śruby (naprzemiennie) po obu stronach momentem $55 \text{ Nm} \pm 10 \% +90^\circ$ -zob. rys. szczegółowy-.**



Uwaga. Jeśli pojazd jest wyposażony w blaszane osłony termiczne układu wydechowego lub inne elementy uniemożliwiające montaż śrub (B), wówczas należy zdemontować lub odgiąć te części zgodnie z instrukcją serwisową.

W przypadku ponownego demontażu i montażu haka holowniczego należy wymienić śruby mocujące na nowe.

- 7, 8 -

- Sprawdź ułożenie haka holowniczego (C) w kanale mocującym ramy nośnej. Zamknij główkę kulową kluczykiem (D) i otwórz ją z powrotem.
- Następnie wyjmij główkę kulową z tunelu mocującego i nałóż kapturek ochronny (E) na kulę. Połóż główkę kulową w odpowiednim miejscu w schowku na narzędzia w bagażniku pojazdu.
- Kapturek ochronny (F) należy włożyć do kanału mocującego w ramie nośnej.

Kontynuuj montaż instalacji elektrycznej haka holowniczego w pojeździe (patrz instrukcja montażu instalacji elektrycznej haka holowniczego).

Po zakończeniu montażu instalacji elektrycznej zamontuj z powrotem wszystkie zdemontowane części i dokręć odpowiednie połączenia z zalecanymi momentami obrotowymi.

Poinformuj klienta o tym wymaganiu

Po przejechaniu pierwszych ok. 500 km z przyczepą sprawdź dokręcenie śrub mocujących wspornika do podwozia pojazdu i w razie potrzeby dokręć je z wymaganym momentem 90 Nm! Kontrolę tę zaleca się przeprowadzić w najbliższym warsztacie specjalistycznym.

Instrukcja obsługi i konserwacji haka holowniczego jest podana w Instrukcji obsługi pojazdu w punkcie Hak holowniczy. W przypadku zagubienia lub zniszczenia, instrukcję obsługi można uzyskać u dealera ŠKODA.

Informacje gwarancyjne i warunki gwarancji

Producent haka holowniczego udziela gwarancji na konstrukcję, użyty materiał, wykonanie produkcyjne i funkcjonowanie dostarczonego haka holowniczego **na okres 24 miesięcy od daty sprzedaży.**

Warunkiem obowiązywania gwarancji jest użytkowanie haka holowniczego wyłącznie w sposób zgodny z przeznaczeniem.





Wszelkie części i osprzęt haka holowniczego muszą być zostać sprawdzone przed specjalistycznym montażem pod kątem zgodności z odpowiednim typem pojazdu. Hak holowniczy wolno stosować wyłącznie w podanym przez producenta typie pojazdu. W przypadku nieprawidłowego montażu lub montażu haka holowniczego w typie pojazdu, do którego nie jest on przeznaczony, producent nie odpowiada za ewentualne uszkodzenia haka holowniczego spowodowane przez nieprawidłowy montaż lub nieodpowiednie użycie.

Gwarancja nie obejmuje szkód wynikających z normalnego zużycia, przeciążenia lub niewłaściwego użytkowania haka holowniczego, jak również związanych z użytkowaniem w sposób niezgodny z zaleceniami podanymi w instrukcji obsługi. Gwarancja nie dotyczy również szkód spowodowanych przez siłę wyższą. Sprzedający nie odpowiada również za szkodę w przypadku, jeżeli hak holowniczy został poddany obróbce lub innym modyfikacjom.



PL





Ťažné zariadenie

Produkty príslušenstva sú určené na odbornú montáž. ŠKODA AUTO odporúča vykonávať montáž u zmluvných partnerov.

Súprava ťažného zariadenia 5E0 092 155 je určená pre vozidlá Octavia (5E3), Octavia Combi (5E5) a Octavia Combi 4x4 (5E5).

Súprava ťažného zariadenia 5E9 092 155 je určená len pre vozidlá Octavia Scout (5E5).



Upozornenie. Ťažné zariadenie nie je možné montovať:

- pre modely Greenline vyrobené v období od KT45/13 do KT05/14.
- pre modely s pohonom CNG

Obrázky v návode slúžia ako všeobecná informácia pre montáž. V návode je zobrazená a opísaná montáž ťažného zariadenia na vozidlo ŠKODA Octavia (5E3). Pri montáži ťažného zariadenia na ostatné typy vozidiel uvedené v návode postupujte rovnakým spôsobom. Ťažné zariadenia sa líšia v dizajnových detailoch (tvar nosníka ťažného zariadenia a pod.), spôsob montáže do vozidla ostáva rovnaký.

Dôležité

Dodatočná montáž ťažného zariadenia kladie zvýšené nároky na chladiaci systém vozidla. Z tohto dôvodu je nutná výmena časti chladiaceho systému podľa informácie uloženej u servisného technika v odbornom servise ŠKODA AUTO.

Ťažné zariadenie je určené pre pripojenie prívesov do celkovej hmotnosti 2 000 kg (platí obmedzenie hmotnosti prívesu podľa technického preukazu vozidla).

Ťažné zariadenie 5E0 092 155 je vyrobené podľa schválenej dokumentácie a zodpovedá homologizácii E8 55R-01 55657.

Ťažné zariadenie 5E9 092 155 je vyrobené podľa schválenej dokumentácie a zodpovedá homologizácii E8 55R-01 55697.

Venujte pozornosť priloženému dodatku pre motor 1,4TSI Limuzína.

Všeobecné údaje

Konštrukcia ťažného zariadenia zodpovedá všetkým českým aj medzinárodným predpisom. Zariadenie prešlo skúškami podľa európskeho predpisu EHK č. 55. Ťažné rameno je vybavené guľovým čapom s priemerom 50 mm.

Poznámka

Súpravu elektrickej inštalácie pre príslušné vozidlo objedajte podľa aktuálnej ponuky ŠKODA Originálneho príslušenstva.

V prípade potreby:

Adaptér (z 13-pólovej zásuvky na 7-pólovú)

objed. číslo **EAZ 000 001A**

Náhradné diely k súprave (náhradné ťažné rameno, popr. náhradný zámok ovládacej páčky ťažného ramena) je možné v prípade potreby objednať z katalógu náhradných dielov ŠKODA AUTO.

SK





Súprava ťažného zariadenia (5E0 092 155, 5E9 092 155) obsahuje (obr. 1)

Názov dielu	Kusov	Pozícia
Nosník ťažného zariadenia	1	A
Upevňovacia skrutka M10 x 35	4	B
Ťažné rameno	1	C
Kľúč k zámke ovládacej páčky ťažného ramena	2	D
Kryt guľového čapu ťažného ramena	1	E
Kryt upínacieho puzdra	1	F
Montážny návod	1	G

Zoznam špeciálneho náradia

Antikorózný plnič v spreji Spray Max 1K Acryl Füller (fa Standox)

Konzervačný vosk v spreji Multi Wax (fa Henkel)

Momentový kľúč

Postup montáže

Umiestnite vozidlo na ramená dielenského zdvíhaka.

Pri demontáži a späťnej montáži jednotlivých dielov postupujte podľa pokynov v Dielenskej príručke ŠKODA.

- Demontujte:

- zadný nárazník (lapače nečistôt, ak sú na vozidle) a priečnik.



Pozor. Po demontáži priečnika doplňte v miestach kontaktu priečnika s karosériou antikoróznou ochranu. Miesta bez antikorózneho ochrany s holým (pozinkovaným) plechom ošetríte dvoma nástrekmí (min. 25 mikrometrov) antikorózneho plniča v spreji (Spray Max 1K Acryl Füller). Po vysušení plniča pri teplote cca 20 °C počas 20 min. naneste konzervačný vosk v spreji Multi Wax (fa Henkel). Po ošetrovaní karosérie antikoróznou ochranou naskrutkujte demontované skrutky z priečnika späť do príslušných otvorov na zadnom čele vozidla (obr. 4).

SK

Vyrezanie otvoru pre ťažné rameno do zadného nárazníka

- 2 -

- Demontovaný zadný nárazník položte na mäkkú plstenú podložku vnútornou stranou smerom hore. Plochu nárazníka v mieste predlisovaného otvoru pre ťažné rameno umyte slabým roztokom saponátu.

- Podľa zvyklostí servisu potom vyrežte vhodným nástrojom otvor pre ťažné rameno.

- 3 -

- Vizualne skontrolujte kvalitu hrany vyrezaného otvoru.

- V prípade potreby ju upravte a začistíte vhodným nástrojom.

Montáž ťažného zariadenia na vozidlo

- 5 -

- Strhnite koncové zátky otvorov pre uchytenie ťažného zariadenia na zadných pozdĺžnikoch (obe strany vozidla) -šípky-. Plochu okolo otvorov potom ošetríte antikoróznou ochranou rovnakým spôsobom ako miesta na karosérii po demontáži priečnika.

- V prípade potreby odstráňte časti plastizolu vnútri pozdĺžnikov.





- 6 -

- Ťažné zariadenie (A) nasuňte pozdĺžnymi nosníkmi do otvorov na zadnom čele vozidla a umiestnite ho tak, aby osi skrutiek prechádzali približne stredmi upevňovacích otvorov v pozdĺžnikoch.
- Nosníky zľahka prískrutkujte pomocou štyroch upevňovacích skrutiek M10 x 35 (B) k podvozku vozidla.
- **Skontrolujte polohu ťažného zariadenia a skrutky (striedavo) na oboch stranách dotiahnite dotahovacím momentom 55 Nm \pm 10 % +90° -detail-.**



Upozornenie. Pokiaľ je vozidlo vybavené tieniacimi plechmi výfuku alebo inými dielmi brániacimi montáži skrutiek (B), demontujte alebo odkloňte tieto diely podľa dielenskej príručky. Pri ďalšej prípadnej demontáži a montáži ťažného zariadenia je nutné vymeniť upevňovacie skrutky za nové.

- 7, 8 -

- Vyskúšajte nasadenie ťažného ramena (C) do upínacieho puzdra nosníka ťažného zariadenia. Klúčikom (D) rameno uzamknite a znovu odomknite.
- Potom rameno vyberte z upínacieho puzdra a na guľový čap nasadte kryt (E). Ťažné rameno uložte do príslušného miesta v boxe na náradie v batožinovom priestore vozidla.
- Do upínacieho puzdra nosníka ťažného zariadenia nasadte kryt (F).

Pokračujte montážou elektrickej inštalácie ťažného zariadenia na vozidlo (pozri návod na montáž elektrickej inštalácie pre ťažné zariadenie).

Po skončení montáže elektrickej inštalácie namontujte späť všetky demontované diely a príslušné spoje dotiahnite predpísanými dotahovacími momentmi.

Upozornite zákazníka na tieto ustanovenia

Po prejdení prvých asi 500 km s príviesom nechajte skontrolovať dotiahnutie upevňovacích skrutiek nosníka k podvozku vozidla a prípadne dotiahnuť predpísaným momentom 90 Nm! Túto kontrolu vám odporúčame vykonať v najbližšom odbornom servise.

Návod na obsluhu a údržbu ťažného zariadenia je opísaný v Návode na obsluhu vozidla - kapitola Ťažné zariadenie. V prípade straty Návodu na obsluhu je možné jeho zakúpenie u dealera ŠKODA.

Záručné informácie a podmienky

Výrobca ťažného zariadenia poskytuje záruku na konštrukciu, použitý materiál, výrobné vyhotovenie a funkciu dodaného ťažného zariadenia **24 mesiacov od dátumu predaja.**

Podmienkou platnosti záruky je, aby ťažné zariadenie bolo používané iba na účely, na ktoré je určené.

Všetky súčasti a príslušenstvo ťažného zariadenia musia byť pred odbornou montážou skontrolované vo vzťahu k ich kompatibilitě na zodpovedajúci typ vozidla. Ťažné zariadenia sa smú použiť iba na výrobcom uvedený typ vozidla. V prípade neodbornej montáže alebo montáže ťažného zariadenia na typ vozidla, pre ktorý nie je ťažné zariadenie určené, nezodpovedá výrobca za prípadné poškodenie ťažného zariadenia spôsobené chybnou montážou alebo jeho nesprávnym použitím.

Záruka sa nevzťahuje na škody majúce pôvod v bežnom opotrebovaní, v preťažovaní a neodbornom používaní ťažného zariadenia, ďalej ak nie je používané v súlade s pokynmi uvedenými v návode na obsluhu. Záruka sa ďalej nevzťahuje na škody spôsobené živelnými vplyvmi. Predávajúci taktiež nezodpovedá za škodu v prípade, keď bolo ťažné zariadenie zmenené alebo inak upravené.





Тягово-цепное устройство

Принадлежности предназначены для профессионального монтажа. ŠKODA AUTO рекомендует выполнять монтаж у партнеров по договору.

Комплект тягово-цепного устройства 5E0 092 155 предназначен для автомобилей Octavia (5E3), Octavia Combi (5E5) и Octavia Combi 4x4 (5E5).

Комплект тягово-цепного устройства 5E9 092 155 предназначен только для автомобилей Octavia Scout (5E5).



Указание. Тягово-цепное устройство не устанавливается:

- на автомобилях модели Greenline, выпущенных в период с 45-й календарной недели 2013 года по 5-ю календарную неделю 2014 года,
- на моделях с приводами, работающими на природном газе,

Рисунки, приведенные в руководстве, служат в качестве общей информации по монтажу.

В данном руководстве показан и описан порядок установки тягово-цепного устройства на автомобиле ŠKODA Octavia (5E3). Установка тягово-цепного устройства на автомобилях других типов, приведенных в руководстве, производится аналогичным образом. Тягово-цепные устройства различаются в деталях конструкции (форма балки тягово-цепного устройства и т. п.), однако их установка на автомобиле производится идентично.

Важно

В связи с дополнительным монтажом тягово-цепного устройства предъявляются повышенные требования к системе охлаждения автомобиля.

По этой причине необходима замена частей системы охлаждения согласно информации, хранящейся у техника по обслуживанию специализированной мастерской ŠKODA AUTO.

Тяговое-цепное устройство (фаркоп) предназначено для присоединения прицепов общей массой до 2000 кг (необходимо соблюдать ограничение массы прицепа в соответствии с техническим паспортом автомобиля).

Тягово-цепное устройство 5E0 092 155 изготовлено согласно утвержденной документации и соответствует допуску к эксплуатации E8 55R-01 55657.

Тягово-цепное устройство 5E9 092 155 изготовлено согласно утвержденной документации и соответствует допуску к эксплуатации E8 55R-01 55697.

Учитывайте прилагающееся дополнение для лимузина с двигателем 1,4TSI.

Общие данные

Конструкция тягово-цепного устройства соответствует всем чешским и международным нормам. Устройство успешно прошло испытания согласно Предписанию ЕЭК ООН № 55. Сцепная шаровая головка снабжена пальцем с шаровым наконечником диаметром 50 мм.

RU





Примечание

Комплект для электромонтажа к соответствующему автомобилю можно заказать с учетом актуального предложения оригинальных принадлежностей компании ŠKODA.

При необходимости:

Переходник (с 13-полюсной розетки на 7-полюсную) номер для заказа **EAZ 000 001A**

Запасные части к комплекту (запасная сцепная шаровая головка, запасной замок рычага управления сцепной головкой, если требуется) в случае необходимости можно заказать по каталогу запасных частей ŠKODA AUTO.

В комплект тягово-сцепного устройства (5E0 092 155, 5E9 092 155) входит следующее (рис. 1)

Название детали	Кол-во	Позиция
Несущая рама	1	A
Установочный винт M10 x 35	4	B
Сцепная шаровая головка	1	C
Ключ к замку рычага управления сцепной головкой	2	D
Защитный колпачок шарового наконечника сцепной головки	1	E
Заглушка крепежного гнезда	1	F
Инструкция по монтажу	1	G

Перечень специальных инструментов

Антикоррозионный аэрозольный наполнитель Spray Max 1K Acryl Füller (фирма Standox)

Консервационный аэрозольный воск Multi Wax (фирма Henkel)

Динамометрический ключ

RU

Порядок монтажа

Установите автомобиль на платформу подъемника сервисной мастерской.

При демонтаже и повторном монтаже отдельных деталей необходимо действовать в соответствии с указаниями руководства для матсервиса ŠKODA.

- Необходимо демонтировать:

- задний бампер (грязезащитные фартуки, если они установлены на автомобиле) и противоподкатный брус.



Внимание! После демонтажа поперечной балки нанесите в местах ее контакта с кузовом защитное антикоррозионное покрытие. На места без антикоррозионной защиты, с необработанным (оцинкованным) листом необходимо нанести два слоя (минимум 25 микрон) антикоррозионного аэрозольного наполнителя (Spray Max 1K Acryl Füller). После засыхания наполнителя при температуре примерно 20°C через 20 минут нанесите консервирующий аэрозольный воск Multi Wax (фирма Henkel). После нанесения на кузов антикоррозионного защитного покрытия **завинтите снятые с поперечной балки болты в соответствующие отверстия в задней части кузова автомобиля (рис. 4).**





Вырезание отверстия для сцепной шаровой головки в заднем бампере

- 2 -

- Положите демонтированный задний бампер на мягкую войлочную подкладку внутренней поверхностью вверх. Промойте поверхность бампера в месте предварительно пробитого отверстия для сцепной головки слабым мыльным раствором.
- В соответствии с практикой сервисной мастерской вырежьте с помощью подходящего инструмента отверстие для сцепной головки.

- 3 -

- Проверьте качество краев вырезанного отверстия.
- При необходимости их следует обработать и зачистить соответствующим инструментом.

Установка тягово-сцепного устройства на автомобиль

- 5 -

- Выньте резьбовые заглушки из отверстий для крепления тягово-сцепного устройства на задних лонжеронах (с обеих сторон автомобиля), см. стрелки. Обработайте поверхность вокруг отверстий

таким же образом, как и места кузова после демонтажа поперечной балки.

- При необходимости выньте элементы из пластика, находящиеся внутри противоподкатного бруса.

- 6 -

- Вставьте несущую раму (А) с лонжеронами в отверстия в задней части автомобиля и закрепите ее так, чтобы оси болтов проходили приблизительно через центры крепежных отверстий в лонжеронах.
- Балки слегка привинтите с помощью четырех крепежных болтов М10 х 35 (В) к шасси автомобиля.
- Проверьте положение тягово-сцепного устройства и затяните болты с обеих сторон (поочередно) с моментом затяжки 55 Нм ± 10% +90°, см. детальный чертеж.



Указание. Если на автомобиле установлены теплоизоляционные листы для системы выпуска ОГ или другие детали, препятствующие установке винтов (В), их необходимо демонтировать или отвести в сторону в соответствии с указаниями руководства по выполнению ремонта.

В случае выполнения в дальнейшем демонтажа и повторного монтажа тягово-сцепного устройства необходимо заменить крепежные болты на новые.

- 7, 8 -

- Проверьте установку сцепной шаровой головки (С) в крепежном гнезде несущей рамы. С помощью ключа (D) заблокируйте и снова разблокируйте сцепную головку.
- Затем выньте сцепную головку из крепежного гнезда и установите на шаровой нако-

RU





- нечник защитный колпачок (E). Положите сцепную головку в соответствующее место в ящике для инструментов в багажнике автомобиля.
- Вставьте в крепежное гнездо несущей рамы заглушку (F).

Продолжите установку, выполнив работы по электромонтажу тягово-сцепного устройства

(см. руководство по электромонтажу для тягово-сцепных устройств).

По окончании электромонтажа установите на место все демонтированные детали и затяните соответствующие соединения с предписанными значениями момента затяжки.

Предупредите покупателя о следующем предписании

После пробега с прицепом первых примерно 500 км необходимо проверить затяжку болтов крепления балки к шасси автомобиля и при необходимости подтянуть их с необходимым моментом затяжки 90 Нм! Для выполнения данной проверки рекомендуем обратиться в ближайшую специализированную мастерскую.

Инструкция по эксплуатации и техническому обслуживанию тягово-сцепного устройства приведена в Руководстве по эксплуатации автомобиля (глава «Тягово-сцепное устройство»). В случае пропажи инструкции по обслуживанию обратитесь к торговому агенту компании ŠKODA для получения ее нового экземпляра.

Гарантийная информация и условия

Производитель тягово-сцепного устройства предоставляет на конструкцию, использованный материал, технологическое исполнение и функционирование поставленного тягово-сцепного устройства гарантию **сроком 24 месяца с даты продажи.**

Условием действия гарантии является использование тягово-сцепного устройства только по назначению.

Все компоненты и принадлежности тягово-сцепного устройства перед выполнением профессионального монтажа должны быть проверены на соответствие типу автомобиля. Тягово-сцепное устройство должно использоваться только на автомобилях указанного производителем типа. В случае непрофессионального монтажа или монтажа на автомобиль, для которого устройство не предназначено, производитель не несет ответственности за возможное повреждение тягово-сцепного устройства в результате неправильного монтажа или использования.

Гарантия не распространяется на ущерб, нанесенный в процессе обычного износа, в результате перегрузки или неумелого использования тягово-сцепного устройства, а также в случае нарушения указаний руководства по эксплуатации. Гарантия также не распространяется на ущерб, нанесенный в результате стихийных бедствий. Продавец также не несет ответственности за нанесение ущерба в том случае, если тягово-сцепное устройство было изменено или модифицировано каким-либо иным образом.

RU





Vonóhorog

A tartozékok szakszerű szerelést igényelnek. Javasoljuk, hogy a vonóhorog felszerelését a ŠKODA AUTO szerződéses partnereinél végeztesse el.

Az 5E0 092 155 vonóhorogkészlet az Octavia (5E3), Octavia Combi (5E5) és Octavia Combi 4x4 (5E5) járművek számára készült.

Az 5E9 092 155 vonóhorogkészlet csak az Octavia Scout (5E5) járművek számára készült.



Figyelem! Az alábbi modelleknél nem lehet beszerezni a vonóhorogot:
- a 45/2013 naptári hét és 05/2014 naptári hét között gyártott Greenline modellek.
- a gázüzemű modellek

Az útmutatóban található ábrák általános beszerelési információkat mutatnak.

Az útmutató a vonóhorogkészlet ŠKODA Octavia (5E3) járműre történő felszerelését írja le. Az útmutatóban felsorolt további járművekre történő felszerelés menete ezzel azonos. A vonóhorgok néhány formai elemében eltérést mutatnak (pl. a vonóhorog tartójának formája), a járműre történő felszerelés menete azonban azonos.

Fontos

A vonóhorog utólagos felszerelése után a gépkocsi hűtőrendszere nagyobb terhelésnek van kitéve.

Ezért ki kell cserélni a hűtőrendszer elemeit a ŠKODA AUTO szakszerviz műhelytechnikusai számára rendelkezésre álló információknak megfelelően.

A vonóhoroggal legfeljebb 2 000 kg össztömegű utánfutó vontatható (a jármű forgalmi engedélyében szereplő vontatható tömeg az érvényes).

A 5E0 092 155 vonóhorog jóváhagyott dokumentáció alapján készül, a jóváhagyási jele: E8 55R-01 55657.

A 5E9 092 155 vonóhorog jóváhagyott dokumentáció alapján készül, a jóváhagyási jele: E8 55R-01 55697.

Vegye figyelembe a 1,4TSI motorral felszerelt, limuzin kivitelű járműre vonatkozó útmutató mellékelt kiegészítését.

Általános adatok

A vonóhorog konstrukciója megfelel az összes vonatkozó cseh és nemzetközi előírásnak.

A vonóhorog vizsgálatát az EU 55. sz. EGK európai előírása szerint végezték el. A gömbfej 50 mm átmérőjű vonógömbbel van felszerelve.

Megjegyzés

Az adott gépkocsihoz megfelelő elektromos bekötési készletet rendelje meg az eredeti ŠKODA alkatrészek aktuális kínálatából.

Szükség esetén:

Adapter (13 pólusú csatlakozóról 7 pólusú csatlakozóra)

cikksz.: **EAZ 000 001A**

HU





A vonóhoroghoz tartozó pótalkatrészeket (tartalék horog, esetleg a tartalék zár a horog kezelőkarjához) szükség esetén megrendelheti a ŠKODA AUTO alkatrész katalógusból.

A vonóhorog készlet (5E0 092 155, 5E9 092 155) tartalma (1. ábra)

Alkatrész neve	Darabszám	Pozíció
Tartókeret	1	A
M10 x 35 rögzítőcsavar	4	B
Gömbfej	1	C
Kulcs a gömbfej-kezelőkar zárjához	2	D
Vonógömbkupak	1	E
Rögzítőhüvely fedele	1	F
Szerelési útmutató	1	G

Speciális szerszámok jegyzéke

Korróziógátló spray, Spray Max 1K Acryl Füller (Standox)
Multi Wax konzerváló viasz (Henkel)
Nyomatékkulcs

A szerelés menete

A járművet emelje fel az autóemelővel.

Az egyes alkatrészek leszerelésekor és visszaszerelésekor a ŠKODA Szerelési útmutatójában leírt utasítások szerint járjon el.

- Szerelje le:

- a hátsó lökhárítót (és a sárfogót, ha van a járművön), valamint a kereszttartót.



Figyelem! A lökhárító kereszttartójának a leszerelése után, a kereszt-tartó és a karosszéria érintkezési helyeinél pótolja a korróziógátló anyagot. A korrózióvédelem nélküli nyers (horganyzott) lemezfelületre két lépésben hordjon fel korróziógátló anyagot (Spray Max 1K Acryl Füller), legalább 25 mikron vastagságban. A korróziógátló anyag megszáradása után (kb. 20 perc, 20 °C-on), a kezelt felületre vigye fel a Multi Wax konzerváló viaszt (Henkel).

A karosszéria korrózióvédelmi kezelése után csavarja vissza a kereszt-tartóból leszerelt csavarokat a gépkocsi hátfalán lévő megfelelő furatokba (4. ábra).

HU

Nyílás kivágása a gömbfej számára a hátsó lökhárítóban

- 2 -

- A leszerelt hátsó lökhárítót helyezze a belső felével felfelé, puha filc alátétre. A gömbfej számára elősajtolt nyílások helyeinél mossa meg a lökhárító felületét enyhe szappanos vízzel.
- A szervizben bevett gyakorlat szerint vágja ki megfelelő szerszámmal a gömbfej nyílását.

- 3 -

- Szemrevételezéssel ellenőrizze, hogy a kivágott nyílás széle megfelelő minőségű-e.
- Szükség esetén igazítsa meg, és tisztítsa meg egy megfelelő eszközzel.





Vonóhorog felszerelése a járműre

- 5 -

- A hátsó hossztartókból (mindkét oldalon) távolítsa el a hossztartóban található furatok menetlezáró dugóit, l. nyíl. A furatok körüli felületet kezelje korrózióvédelemmel hasonló módon, mint a karosszérián lévő helyeket a kereszttartó leszerelése után.
- Szükség esetén szerelje ki az aláfutásgátló belsejéből a műanyag alkatrészeket.

- 6 -

- A tolja be a tartókeret (A) hossztartóit a jármű hátsó részén található nyílásokba úgy, hogy a csavarok tengelyei kb. a hossztartóban lévő rögzítőfuratok közepén legyenek.
- A tartót lazán csavarozza fel négy darab M10 x 35 (B) rögzítőcsavar segítségével a jármű alvázához.
- **Ellenőrizze a vonóhorog helyzetét és a csavarokat (felváltva) húzza meg mindkét oldalon 55 Nm ± 10 % meghúzási nyomatékkal +90°-kal, l.részlet.**



Figyelem! Amennyiben a jármű a kipufogóberendezésnél hőszigetelő lemezzel van felszerelve, vagy egyéb olyan alkatrész található rajta, mely a csavarok (B) elhelyezését gátolja, akkor ezt az alkatrészt a szerelési útmutatóban leírtak szerint el kell távolítani, vagy meg kell hajlítani.

A vonóhorog ismételt leszerelése és felszerelése esetén a rögzítőcsavarokat újakra kell cserélni.

- 7, 8 -

- Próbálja ki a gömbfej (C) behelyezését a tartókeret rögzítőhüvelyébe. A kulccsal (D) reteszelje be, majd ismét reteszelje ki a horgot.
- Ezután vegye ki a horgot a rögzítőhüvelyből, és helyezze fel a golyóra a kupakot (E). Helyezze el a vonóhorgot a csomagtartóban levő szerszámdobozban a megfelelő helyre.
- Helyezze be a fedelet (F) a vonószerkezet tartójának rögzítőhüvelyébe.

Ezután végezze el a gépkocsi vonóhorgának elektromos bekötését (l. a vonóhorog elektromos bekötésére vonatkozó szerelési útmutatót).

Az elektromos bekötés után szerelje vissza az összes leszerelt alkatrészt, és a csavarkötéseket az előírt nyomatékokkal húzza meg.

Figyelmeztesse az ügyfelet a következő tudnivalókra:

Az utánfutóval megtett első kb. 500 km megtétele után ellenőrizze a tartót a gépkocsi alvázához rögzítő csavarok meghúzását, szükség esetén húzza meg azokat az előírt 90 Nm-es nyomatékkal! Javasoljuk, hogy ezt az ellenőrzést a legközelebbi szakszervizben végeztesse el.

A vonóhorog használati és karbantartási útmutatója a Gépkocsi használati útmutatójában található - Vonóhorog fejezet. Az elveszett kezelési útmutató bármely ŠKODA márkakereskedésben beszerezhető.

HU





Garanciával kapcsolatos információk és feltételek

A vonóhorog gyártója **az eladástól számított 24 hónap időtartamra** garanciát vállal a vonóhorog konstrukciójára, a felhasznált anyagokra, a gyártási kivitelre és a vonóhorog működésére.

A garancia érvényesítésének az alapfeltétele, hogy a vonóhorgot a rendeltetésének megfelelően használják.

A szakszerű szerelés előtt a vonóhorog minden alkatrésze esetében ellenőrizni kell, hogy azok felszerelhetők-e az adott típusú járműre. A vonóhorgot csak a gyártója által megjelölt járműtípusokra szabad felszerelni. Szakszerűtlen szerelés, illetve a megadott típusoktól eltérő más típusú járműre való felszerelés esetén a vonóhorog gyártója semmilyen felelősséget sem vállal a vonóhorog sérüléséért, illetve a helytelen felszerelésből és a nem rendeltetészerű használatból eredő károkért.

A garancia nem vonatkozik a szokványos elhasználódásból, a vonóhorog túlterheléséből és nem rendeltetészerű használatából, valamint a használati utasítás be nem tartásából eredő károkra. A garancia továbbá nem vonatkozik a természeti csapások által okozott károkra. A vonóhorog gyártója nem vállal felelősséget az átalakított vagy módosított vonóhorog miatt bekövetkező károkért.



HU





Dispozitivul de remorcare

Produsele de accesorii sunt destinate montajului de specialitate. ŠKODA AUTO recomandă efectuarea montajului la partenerii contractuali.

Setul cârligului de remorcare 5E0 092 155 este destinat autovehiculelor Octavia (5E3), Octavia Combi (5E5) și Octavia Combi 4x4 (5E5).

Setul cârligului de remorcare 5E9 092 155 este destinat numai autovehiculelor Octavia Scout (5E5).



Indicație. *Cârligul de remorcare nu poate fi montat:*

- pentru modelele Greenline produse în perioada cuprinsă între KW45/13 și KW05/14.
- pentru modelele cu acționare prin gaze naturale

Figurile din manual servesc ca informație generală de montaj. În manual este reprezentat și descris montajul cârligului de remorcare la autovehiculul ŠKODA Octavia (5E3). Montajul cârligului de remorcare al celorlalte tipuri de autovehicule care figurează în manual se face în mod identic. Cârligele de remorcare sunt diferite în detaliile de design (forma elementului portant al cârligului de remorcare etc.), însă montajul la autovehicul se face în mod identic.

Important

Montajul ulterior al dispozitivului de remorcare supune sistemul de răcire al autovehiculului unor solicitări ridicate.

Din acest motiv, este necesară înlocuirea unei părți a sistemului de răcire conform informațiilor depuse la tehnicianul de service, în service-ul de specialitate ŠKODA AUTO.

Dispozitivul de remorcare este destinat atașării unei remorci cu greutatea totală de 2000 kg (este valabilă limitarea greutății remorci conform certificatului de înmatriculare al autovehiculului respectiv).

Dispozitivul de remorcare 5E0 092 155 a fost realizat conform documentației aprobate și corespunde omologării E8 55R-01 55657.

Dispozitivul de remorcare 5E9 092 155 a fost realizat conform documentației aprobate și corespunde omologării E8 55R-01 55697.

Trebuie respectată anexa atașată pentru limuzina cu motor 1,4TSI.

Date generale

Construcția dispozitivului de remorcare corespunde tuturor normelor, atât cehe, cât și internaționale. Dispozitivul se supune standardului ONU nr. 55 conform normei europene. Capul sferic este echipat cu un bulon cu diametrul de 50 mm.

Mențiune

Comandați setul de instalație electrică pentru autovehiculul aferent conform ofertei actuale de accesorii originale ŠKODA.

În caz de necesitate:

Adaptor (de la priză cu 13 pini la priză cu 7 pini) nr. comandă EAZ 000 001A

RO





Piesele de schimb pentru set (cap sferic de rezervă, ev. lacăt de rezervă pentru maneta de operare a capului sferic) se pot comanda, în caz de necesitate, din catalogul de piese de schimb ŠKODA AUTO.

Setul dispozitivului de remorcare (5E0 092 155, 5E9 092 155) cuprinde (fig. 1)

Denumirea piesei	Bucăți	Poziție
Cadru portant	1	A
Șurub de fixare M10 x 35	4	B
Cap sferic	1	C
Cheie de la lacătul pentru maneta de operare a capului sferic	2	D
Capac de protecție pentru capul sferic	1	E
Capac de protecție pentru locașul de prindere	1	F
Instrucțiuni de montaj	1	G

Lista uneltelor speciale

Spray anticoroziv, Spray Max 1K Acryl Füller (firma Standox)
Ceară de conservare sub formă de spray, Multi Wax (firma Henkel)
Cheie dinamometrică

Procesul de montaj

Poziționați autovehiculul pe suportul cricului de atelier.

La demontarea și remontarea pieselor individuale, procedați conform instrucțiunilor din Manualul de atelier ŠKODA.

- Demontați:

- bara de protecție din spate (apărătoare de noroi, dacă aceasta există) și protecția antiîmpănare.



Atenție. După demontarea traversei, introduceți agent de protecție anticorozivă în punctele de contact dintre traversă și caroserie. Locurile fără protecție anticorozivă, cu tablă netratată (zincată), trebuie prevăzute cu două straturi (min 25 microni) de spray anticoroziv (Spray Max 1K Acryl Füller). După uscarea acestuia la temperatura de cca. 20° C timp de 20 de minute, aplicați ceara de conservare sub formă de spray Multi Wax (firma Henkel). După tratarea caroseriei cu protecție anticorozivă, înșurubați la loc șuruburile demontate de pe traversă, în orificiile corespunzătoare de pe partea din spate a autovehiculului (fig. 4).

RO

Decuparea orificiilor pentru capul sferic în bara de protecție spate

- 2 -

- Puneți bara de protecție din spate demontată, pe o suprafață moale de pâslă cu partea interioară în sus. Spălați suprafața barei de protecție în locurile orificiilor pre-perforate pentru capul sferic, cu o soluție slabă de apă cu detergent.
- Folosind metoda de lucru obișnuită a service-ului, decupați apoi cu un instrument adecvat orificiul realizat pentru capul sferic.





- 3 -

- Verificați vizual calitatea muchiilor orificiului decupat.
- În caz de nevoie, ajustați și întăriți marginile cu un instrument adecvat.

Montajul dispozitivului de remorcare pe autovehicul

- 5 -

- Scoateți racordurile filetate ale orificiilor prevăzute pentru fixarea dispozitivului de remorcare de la lonjeroanele din spate (din ambele părți ale autovehiculului) - a se vedea săgețile-. Apoi tratați suprafața din jurul orificiilor cu protecție anticorozivă în același mod, ca la locurile de pe caroserie după demontarea traversei.
- În caz de necesitate, îndepărtați resturile de plastizol din interiorul protecției antiîmpănare.

- 6 -

- Introduceți cadrul portant (A), cu lonjeroanele în orificiile din partea din spate a autovehiculului și blocați-l astfel încât axele șuruburilor să treacă aproximativ prin centrul orificiilor de prindere din lonjeroane.
- Înșurubați ușor traversele cu ajutorul celor patru șuruburi M10 x 35 (B) la șasiul autovehiculului.
- **Verificați poziția dispozitivului de remorcare și strângeți (alternativ) șuruburile pe ambele părți la cuplul de strângere de 55 Nm \pm 10 % +90° -a se vedea detaliul-.**



Indicație. Dacă autovehiculul este echipat cu scuturi antitermice din tablă pentru instalația de eșapament sau cu alte piese care împiedică montarea șuruburilor (B), aceste piese trebuie demontate sau îndoite conform ghidului de reparații.
În cazul unei demontări și remontări ulterioare a dispozitivului de remorcare, trebuie înlocuite șuruburile de fixare cu unele noi.

- 7, 8 -

- Încercați poziția capului sferic (C) în locașul de prindere al cadrului portant. Încuiați și descuiați capul sferic cu cheia (D).
- Apoi scoateți capul sferic din locașul de prindere și puneți capacul de protecție (E) pe bulon. Capul sferic trebuie așezat în locul aferent din trusa de scule aflată în portbagajul autovehiculului.
- Puneți capacul de protecție (F) pe locașul de prindere de la cadrul portant.

Continuați cu montajul instalației electrice a dispozitivului de remorcare pe autovehicul (vezi instrucțiunile de montaj ale instalației electrice pentru dispozitivul de remorcare).

După efectuarea montajului instalației electrice, montați la loc toate piesele demontate și strângeți îmbinările aferente la cuplurile de strângere prescrise.

Vă rugăm informați-i pe clienți cu privire la această dispoziție.

După parcurgerea primilor aproximativ 500 km cu remorca, verificați strângerea șuruburilor de fixare ale traversei la șasiul autovehiculului și eventual strângeți-le la cuplul de strângere prescris de 90 Nm! Recomandăm ca această verificare să fie efectuată în cel mai apropiat service specializat.

Instrucțiunile de operare și întreținere ale dispozitivului de remorcare sunt descrise în Manualul de utilizare al autovehiculului - capitolul Dispozitivul de remorcare. Dacă s-au pierdut instrucțiunile de operare, acestea se pot obține de la un distribuitor ŠKODA.

RO





Informații și condiții de garanție

Producătorul dispozitivului de remorcare acordă pentru construcția, materialul utilizat, varianta de producție și funcționarea dispozitivului de remorcare livrate **o garanție de 24 de luni de la data vânzării**.

Condiția pentru valabilitate este ca dispozitivul de remorcare să fie utilizat numai în scopurile destinate.

Toate piesele și accesoriile dispozitivului de remorcare trebuie verificate înainte de montajul de specialitate în legătură cu compatibilitatea pentru tipul corespunzător de autovehicul. Dispozitivul de remorcare poate fi utilizat numai pentru tipul de autovehicul indicat de producător. În caz de montaj neprofesional sau în cazul montajului pe un alt tip de autovehicul decât cel pentru care este destinat dispozitivul, producătorul nu răspunde de eventuala deteriorare a dispozitivului, produsă de montajul defect sau utilizarea incorectă.

Garanția nu acoperă pagubele produse de uzura curentă, suprasolicitarea sau utilizarea neadecvată a dispozitivului de remorcare și nici dacă nu este utilizat în conformitate cu modul menționat în instrucțiunile de operare. De asemenea, garanția nu se aplică în cazul pagubelor produse de evenimente naturale. În plus, vânzătorul nu răspunde de pagube în cazul în care dispozitivul de remorcare a fost modificat sau ajustat în orice fel.



RO





Záruční list/ Garantieschein/ Certificate of guarantee

Výrobní číslo:
Produktionsnummer:
Production No:

Datum výroby:
Produktionsdatum:
Date of production:

Výstupní kontrola výrobce:
Ausgangskontrolle des Herstellers:
Final inspection of the manufacturer:



Datum prodeje:
Verkaufsdatum:
Date of sale:

Prodávající:
Verkäufer:
Seller:

(Razítko a podpis prodávajícího)
(Stempel und Unterschrift des Verkäfers)
(Stamp and signature of the seller)





- CZ** Tento výrobek je shodný s typem schváleným Ministerstvem dopravy České republiky pod číslem schválení ATEST 8SD č.1426.
Informace o technických údajích, konstrukci, vybavení, materiálech, zárukách a vnějším vzhledu se vztahují na období zadávání montážního návodu do tisku. Výrobce si vyhrazuje právo změny (včetně změny technických parametrů se změnami jednotlivých modelových opatření).
- DE** Informationen über technische Angaben, Konstruktion, Ausrüstung, Werkstoffe, Garantien und äußerliches Aussehen beziehen sich auf den Zeitraum, in dem die Montageanleitung in Druck gegeben wurde. Der Hersteller behält sich das Änderungsrecht vor (samt Änderungen der technischen Parameter mit Änderungen einzelner Modellmaßnahmen).
- EN** The information on the technical data, design, equipment, materials, guarantees and outside appearance refer to the period when the mounting instructions are sent to print. The manufacturer reserves the right to changes (including the change in technical parameters with reference to the individual model measures).
- ES** Las informaciones sobre los datos técnicos, la construcción, el equipo, los materiales, la garantía y el aspecto son válidas para el período en que la instrucción de montaje es mandada a imprimir. El fabricante se reserva el derecho de cambiar (incluyendo el cambio de los parámetros técnicos con los cambios de las distintas medidas modelo).
- FR** Les informations sur les données techniques, de construction, d'équipement, de matériaux, de garanties et sur l'aspect concernent la période de mise sous presse des instructions de montage. Le fabricant se réserve le droit de modification (incluant les modifications des paramètres techniques avec des modifications particulières des mesures de modelage).
- IT** Informazioni dei dati tecnici, costruzione, corredo, materiali, garanzie e l'aspetto esterno riguardano il periodo, quando l'istruzione per il montaggio sono stati dati alle stampe. Il produttore si riserva il diritto di eseguire le modifiche (compreso la modifica dei parametri tecnici riguardanti la modifiche dei modelli).
- SV** Upplysningarna om tekniska data, konstruktion, utrustning, materialier, garantier, och om yttre utseendet, gäller tidrymden då montageanledningen givits i uppdrag för tryckning. Producenten förbehåller sig rätten till förändringar (inkl. modifikation av tekniska parametrar sammen med ändringar av enskilda modellåtgärder).
- NL** Informaties over de technische gegevens, constructie, uitrusting, materialen, garanties en het uiterlijk hebben betrekking op de periode wanneer de montageaanwijzing in druk wordt gegeven. De fabrikant behoudt zich het recht van de wijziging voor (inclusief wijziging van de technische parameters met de wijzigingen van de afzonderlijke modelvoorzieningen).
- PL** Informacje o danych technicznych, konstrukcji, wyposażeniu, materiałach, gwarancjach i wyglądzie zewnętrznym odnoszą się do okresu zlecenia instrukcji montażowej do druku. Producent zastrzega sobie prawo zmiany (włącznie ze zmianą parametrów technicznych ze zmianami poszczególnych modelowych posunięć).
- SK** Informácie o technických údajoch, konštrukcii, vybavení, materiáloch, zárukách a vonkajšom vzhľade sa vzťahujú na obdobie zadávania montážneho návodu do tlače. Výrobca si vyhradzuje právo zmeny (vrátane zmeny technických parametrov so zmenami jednotlivých modelových opatrení).
- RU** Информация о технических данных, конструкции, оснащении, материалах, гарантии и внешнего вида соответствует периоду передачи заказа инструкции по монтажу в печать. Производитель оставляет за собой право внесения изменений (в том числе изменений технических параметров с изменениями отдельных модельных мер).
- HU** A műszaki adatokra, a konstrukcióra, a felhasználható anyagokra, a garanciára és a termék kivetelére vonatkozó adatok a jelen anyag nyomdába kerülésének idején érvényben lévő állapotot tükrözik. A gyártó fenntartja magának a változtatások jogát (azokat a műszaki változtatásokat is beleértve, amelyek a modellmódosítások miatt következnek be).
- RO** Informațiile privind datele tehnice, construcția, dotarea, materialele, garanțiile și aspectul exterior se referă la momentul prezentării instrucțiunilor de montaj pentru tipărire. Fabrică își rezervă dreptul de a face schimbări (inclusiv schimbarea parametrilor tehnici cu schimbările măsurilor pentru diferitele modele).



Nr. 5E0 092 155, 5E9 092 155/ 06.2014

www.skoda-auto.com
www.skoda-auto.cz

