

SIMPLY CLEVER

ŠKODA



SPARE WHEEL SET

Sada pro kompletní rezervní kolo
Satz für Reserverad

Fitting instructions/ Operation Manual

Montážní návod/ Návod k použití

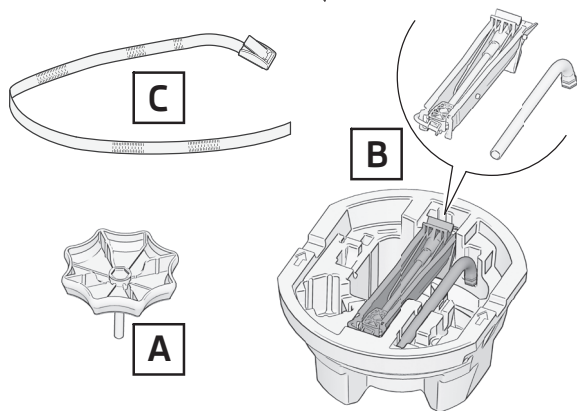
Montageanleitung/ Bedienungsanleitung

Fabia (NJ)

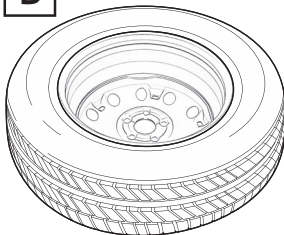
Order Number/ Objednací číslo/ Bestellnummer
6V0 093 860B

1

6V0 093 860B



D

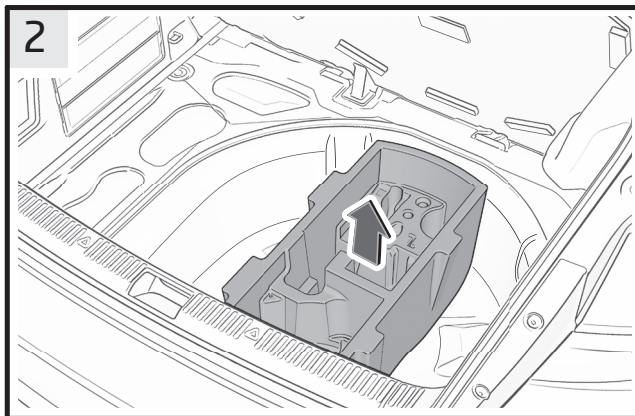


The spare wheel is not included in the kit.
You can order it from the SKODA Genuine
Accessories assortment.

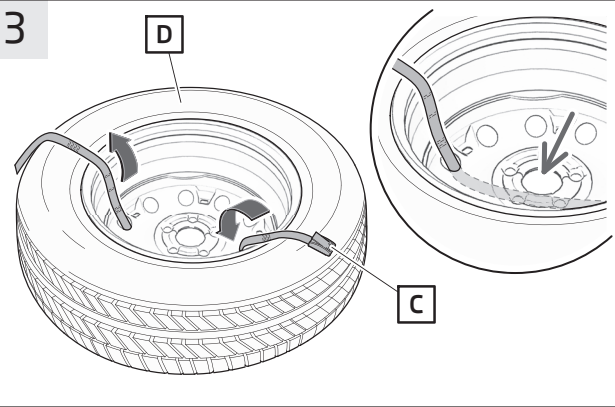
Rezervní kolo není součástí sady.
Objednejte ho ze sortimentu SKODA
Originálního příslušenství.

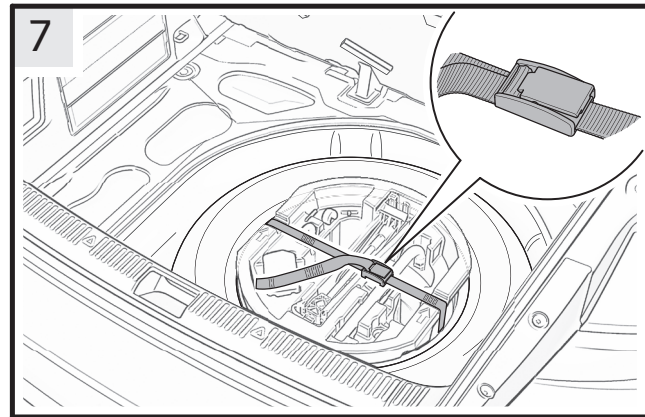
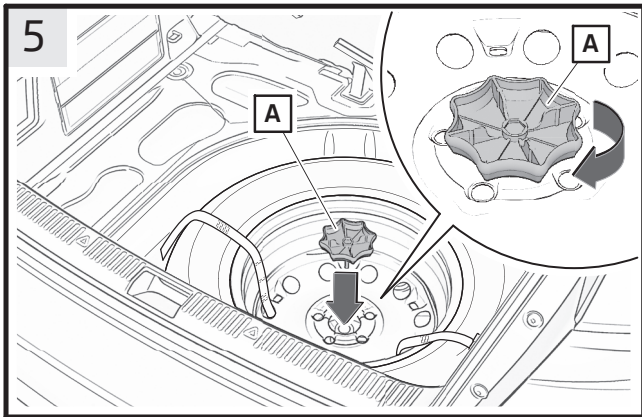
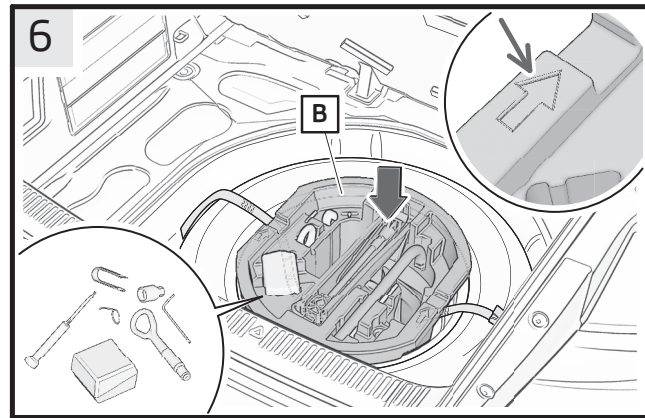
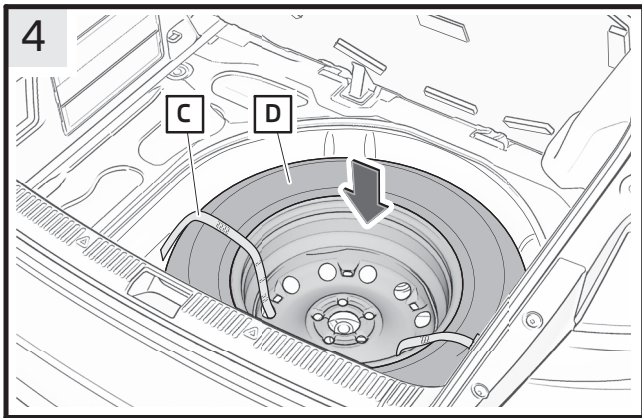
Das Reserverad ist nicht Bestandteil des
Sets. Bestellen Sie es aus dem Sortiment
des SKODA Originalzubehörs.

2



3





EN - Spare wheel set

The spare wheel (the "wheel" hereinafter) is not included in the kit. You can order it from the ŠKODA Genuine Accessories assortment.

Brief description of putting the wheel and tool box in the spare wheel tub on the trunk floor (see the figures).

Fig. 2 - Take the existing tool box from the spare wheel tub.

Fig. 3 - Run the safety strap of the tool box (C) through suitable openings in the wheel (D) so that the centre of the wheel -arrow detail- remained free.

Fig. 4 - Insert the wheel with the drafted safety strap in the spare wheel tub. When inserting the wheel be careful not to slip the strap out of the drafted openings.

Fig. 5 - Tighten the special screw until it stops.

Fig. 6 - Add the existing car equipment (e.g. towing lug, box with bulbs, hook for wheel cover dismantling, etc.) in the tool box (B). Put the tool box in the wheel disk with the arrow pointing in the direction of the drive -detail -.

Fig. 7 - Run the safety strap through the buckle and tighten.

See the Instruction Manual for a detailed description of how to use the spare wheel and its potential replacement in case of tyre defect.

CZ - Sada pro kompletní rezervní kolo

Rezervní kolo (**dále jen kolo**) není součástí sady. Objednejte ho ze sortimentu ŠKODA Originálního příslušenství.

Stručný popis vložení kola a boxu na nářadí do vany pro rezervní kolo na podlaže v zavazadlovém prostoru (viz. obrázky).

Obr. 2 - Vyměňte stávající box na nářadí z vany pro rezervní kolo.

Obr. 3 - Zajišťovací popruh boxu na nářadí (C) protáhněte vhodnými otvory v kole (D) tak, aby střed kola -šípka detail- zůstal volný.

Obr. 4 - Kolo s protaženým zajišťovacím popruhem vložte do vany pro rezervní kolo. Při vkládání kola dbejte na to, aby nedošlo k vysmeknutí popruhu z protažených otvorů.

Obr. 5 - Zašroubujte speciální šroub a dotáhněte ho na doraz.

Obr. 6 - Stávající výbavu vozu (např. vlečné oko, box se žárovkami, háček na demontáž krytů kol, apod.) přidejte do boxu na nářadí (B). Box na nářadí ustavte do disku kola tak, aby šípka směřovala po směru jízdy -detail -.

Obr. 7 - Zajišťovací popruh protáhněte sponou a utáhněte.

Popis použití rezervního kola a jeho případná výměna při defektu pneumatiky jsou podrobně uvedeny v Návodu k obsluze vozu.

DE - Satz für Reserverad

Das Reserverad (**im Folgenden nur Rad**) ist nicht Bestandteil des Sets. Bestellen Sie es aus dem Sortiment des ŠKODA Originalzubehörs.

Kurze Beschreibung zum Einlegen des Rads und der Werkzeugbox in die Reserveradwanne im Kofferraumboden (siehe Abbildungen).

Abb. 2 - Nehmen Sie die vorhandene Werkzeugbox aus der Reserveradwanne heraus.

Abb. 3 - Ziehen Sie den Sicherheitsgurt der Werkzeugbox (C) durch geeignete Löcher im Rad (D) so durch, dass die Radmitte -Detail siehe Pfeil- frei bleibt.

Abb. 4 - Legen Sie das Rad mit dem durchgezogenen Sicherheitsgurt in die Reserveradwanne ein. Beim Einlegen des Rades achten Sie bitte darauf, dass es nicht zum Ausziehen des Gurtes aus den Löchern kommt.

Abb. 5 - Schrauben Sie die Spezialschraube zu und ziehen Sie sie fest an.

Abb. 6 - Legen Sie die vorhandene Wagenausstattung (z.B. Abschleppöse, Lampensatz, Haken zur Demontage der Radabdeckung u. a.) in die Werkzeugbox zu (B). Richten Sie die Werkzeugbox in die Radschüssel so, dass der Pfeil in die Fahrrichtung gerichtet ist -Detail-.

Abb. 7 - Ziehen Sie den Sicherheitsgurt durch den Verschluss durch und ziehen Sie ihn fest an.

Die Beschreibung zur Verwendung des Reserverades, sowie eventueller Austausch bei einer Reifenpanne werden detailliert in der Bedienungsanleitung des Fahrzeuges beschrieben.

ES - Juego para el cambio de la rueda de repuesto

La rueda de repuesto (**en sucesivo sólo la rueda**) no está incluida en el juego. La puede pedir de la gama Škoda de los Accesorios Originales.

Breve descripción de la inserción de la rueda y de la caja de herramientas a la cubeta para la rueda de repuesto en el suelo del maletero (ver figuras).

Fig. 2 - Sacar la caja de herramientas existente de la cubeta para la rueda de repuesto.

Fig. 3 - El tirante de seguridad de la caja de herramientas (C) pasar por los agujeros apropiados en la rueda (D) de manera que el centro de la rueda -flecha detalle- se queda libre.

Fig. 4 - La rueda con el tirante de seguridad ya pasado poner dentro de la cubeta

para la rueda de repuesto. Durante la inserción de la rueda evite el deslizamiento del tirante de los agujeros.

Fig. 5 - Atornille el tornillo especial y apriételo hasta el tope.

Fig. 6 - El equipamiento existente del vehículo (p.ej. ojal de remolque, la caja con las bombillas, gancho para retirar las cubiertas de las ruedas, etc.) poner a la caja de las herramientas (B). La caja de herramientas poner al disco de la rueda de manera que la flecha esté apuntando en la dirección de la marcha -detalle-.

Fig. 7 - El tirante de seguridad pasar por el broche y apretar.

Descripción de la utilización de la rueda de repuesto y cambio eventual en caso de fallo de los neumáticos se detallan en el Manual de Instrucciones del coche.

FR - Kit pour changer de roue de secours

La roue de secours (**ci-dessous la roue**) ne fait pas partie du kit. Commandez-la de l'assortiment de pièces ŠKODA d'origine.

Breve description de l'insertion de la roue et de la boîte à outils dans le bac destiné à déposer la roue situé dans le coffre à bagages (voir les figures).

Fig. 2 - Sortez la boîte à outils existante du bac destiné à déposer la roue.

Fig. 3 - Faites passer la sangle de sécurité de boîte à outils (C) par des trous appropriés dans la roue (D) de sorte que le centre de la roue -flèche détail- reste libre.

Fig. 4 - Mettez la roue (avec la sangle de sécurité passée) dans le bac destiné à déposer la roue. Lors de la mise, veillez à ce que la sangle ne s'échappe pas des trous.

Fig. 5 - Vissez la vis spéciale et resserrez-la à bloc.

Fig. 6 - Joignez l'équipement existant du véhicule (tel que l'oeillet de remorquage, la boîte d'ampoules, le crochet pour le démontage des enjoliveurs, etc.) à la boîte à outils (B). Mettez la boîte à outils dans la voile de roue de sorte que la flèche soit orientée vers le sens de la marche -détail-.

Fig. 7 - Faites passer la sangle de sécurité par l'agrafe et resserrez bien.

L'utilisation de la roue et son changement éventuel dans le cas où votre pneu est crevé sont décrits en détail dans la Notice d'utilisation du véhicule.

IT - Kit per la sostituzione della ruota di scorta

La ruota di scorta (**di seguito solo ruota**) non fa parte del kit. Ordinarla dall'assortimento di Accessori originali ŠKODA.

Breve descrizione della collocazione della ruota e della cassetta degli attrezzi nella vaschetta per la ruota di riserva, sita sul pavimento del vano bagagli (vedi figure).

Fig. 2 - Rimuovere l'attuale cassetta degli attrezzi dalla vaschetta per la ruota di scorta.

Fig. 3 - Far passare la cinghia di fissaggio della cassetta degli attrezzi (C) nei fori adeguati della ruota (D), in modo che il centro della ruota -freccia dettaglio- resti libero.

Fig. 4 - Collocare la ruota con la cinghia di fissaggio già sistemata nella vaschetta per la ruota di scorta. Quando si colloca la ruota nella vaschetta, prestare attenzione affinché la cinghia non scivoli via dai fori.

Fig. 5 - Avvitare la vite speciale e stringere fino in fondo.

Fig. 6 - Aggiungere nella cassetta degli attrezzi (B) l'attuale dotazione del veicolo (ad es. occhiello di aggancio, cassetta con lampadine, gancho per lo smontaggio della copertura delle ruote, ecc.). Collocare la cassetta degli attrezzi sul disco della ruota, in modo che la freccia sia rivolta verso il senso di marcia -dettaglio-.

Fig. 7 - Far passare la cinghia di fissaggio nella fibbia e serrarla.

La descrizione dell'utilizzo della ruota di scorta e dell'eventuale sostituzione in caso di difetto dello pneumatico sono riportate in dettaglio nelle Istruzioni per l'uso del veicolo.

SV - Uppsättning för byte av reservhjul

Reservhjulet (**vidare endast hjulet**) ingår inte i uppsättningen. Beställ det ur ŠKODAS originaltillbehör.

Kortfattad beskrivning av placering av hjulet och verktygslådan i utrymmet för reservhjulet i bagageutrymmet (se bilder).

Bild 2 - Ta ut den existerande verktygslådan från reservhjulsutrymmet.

Bild 3 - Dra igenom verktygslådans fästrem (C) genom lämpliga öppningar i hjulet (D) så att hjulets mitt -pil detalj- förblir fri.

Bild 4 - Placera hjulet med fästremmen i reservhjulsutrymmet. Var vid placering av hjulet försiktig så att fästremmen inte glider ur öppningarna i hjulet.

Bild 5 - Skruva i specialskruven och dra åt den helt.

Bild 6 - Lägg den utrustning som redan finns i fordonet (t.ex. bogseröglå, låda med glödlampor, verktyget för demontering av hjulskyddet och liknande) i verktygslådan (B). Placera verktygslådan i hjulets fälg så att pilen pekar i körriktningen -detalj-.

Bild 7 - Dra fästremmen genom spännet och dra åt.

Detaljerade instruktioner för användning av reservhjul och eventuellt byte vid defekt däck är angivna i användarmanualen.

NL - Set voor vervanging reservewiel

Reservewiel (**hierna te noemen het wiel**) maakt geen deel uit van de set. Bestel het uit het assortiment van ŠKODA Originale accessoires.

Beknpte omschrijving van het plaatsen van het wiel en de gereedschapbox in de bak voor reservewiel op de vloer van de kofferbak (zie afbeeldingen).

Afb. 2 - Neem de bestaande gereedschapbox uit de bak voor het reservewiel.

Afb. 3 - Haal het spanband van de gereedschapbox (C) door geschikte openingen in het wiel (D) door, maar laat het midden van het wiel -pijltje detail- vrij.

Afb. 4 - Leg het wiel met het doorgetrokken spanband neer in de bak voor het reservewiel. Let bij het neerleggen van het wiel op dat het band niet uit de velgopeningen weer uitglijdt.

Afb. 5 - Draai de speciale schroef in en trek die tot de aanslag aan.

Afb. 6 - Berg de bestaande uitrusting van de wagen op (bijv. trekkoog, box met lampen, haakje voor afhalen van wieldeksels, en derg.) in de gereedschapbox (B). Zet de gereedschapbox in de wieldisk zo, dat het pijltje de rijrichting aanwijst -detail-.

Afb. 7 - Spanband door de gesp halen en aantrekken.

Omschrijving van gebruik van het reservewiel en eventuele vervanging ervan bij banddefect is gedetailleerd aangegeven in het Instructieboekje voor bediening van de wagen.

PL - Zestaw do wymiany koła zapasowego

Koło zapasowe (**dalej tylko koło**) nie jest częścią zestawu. Należy je zamówić z asortymentu ŠKODA Wyposażenie oryginalne.

Krótki opis włożenia koła i skrzynki na narzędzia do wanny na koło zapasowe na podłodze w bagażniku (patrz rysunki).

Rys. 2 - Wyjąć starą skrzynkę na narzędzia z wanny na koło zapasowe.

Rys. 3 - Pas zabezpieczający skrzynki na narzędzia (C) przeciągnąć odpowiednimi otworami w kole (D) tak, aby środek koła -strzałka detal- został wolny.

Rys. 4 - Koło z przeciągniętym pasem zabezpieczającym włożyć do wanny na koło zapasowe. Wkładając koło należy dbać o to, aby nie doszło do wypadnięcia pasa z otworów.

Rys. 5 - Wkręcić specjalną śrubę i dokręcić ją do oporu.

Rys. 6 - Istniejące wyposażenie pojazdu (np. oko do holowania, pudełko z żarówkami, haczyk do demontażu deklu felg, itp.) dodać do skrzynki na narzędzia (B). Skrzynkę na narzędzia ustawić do felgi koła tak, aby strzałka była skierowana w kierunku jazdy -detail-.

Rys. 7 - Pas zabezpieczający przeciągnąć klamrą i zaciągnąć.

Opis użycia koła zapasowego oraz jego ewentualnej wymiany w przypadku uszkodzenia opony jest szczegółowo podany w Instrukcji obsługi pojazdu.

SK - Súprava na výmenu rezervného kola

Rezervné koleso (**ďalej len koleso**) nie je súčasťou súpravy. Objednajte ho zo sortimentu ŠKODA Originálneho príslušenstva.

Stručný popis vloženia kola a boxu na náradie do vane pre rezervné koleso na podlahe v batožinovom priestore (pozri obrázky).

Obr. 2 - Vyberte súčasný box na náradie z vane pre rezervné koleso.

Obr. 3 - Zaisťovací popruh boxu na náradie (C) pretiahnite vhodnými otvormi v kolese (D) tak, aby stred kola -šípka detail- zostal voľný.

Obr. 4 - Koleso s pretiahnutým zaisťovacím popruhom vložte do vane pre rezervné koleso. Pri vkladani kola dbajte na to, aby nedošlo k vyšmyknutiu popruhu z pretiahnutých otvorov.

Obr. 5 - Zaskrutkujte špeciálnu skrutku a dotiahnite ju na doraz.

Obr. 6 - Súčasnú výbavu vozidla (napr. vlečné oko, box so žiarovkami, háčik na demontáž krytov kolies a pod.) pridajte do boxu na náradie (B). Box na náradie dajte do disku kola tak, aby šípka smerovala v smere jazdy -detail-.

Obr. 7 - Zaisťovací popruh pretiahnite sponou a dotiahnite.

Popis použitia rezervného kola a jeho prípadná výmena pri defekte pneumatiky sú podrobne uvedené v Návode na obsluhu vozidla.

RU - Комплект для замены колеса

Зapasное колесо (**в дальнейшем «колесо»**) не входит в комплект. Его следует заказать из ассортимента оригинальных аксессуаров ŠKODA.

Краткое описание укладки колеса и бокса для инструментов в поддон для запасного колеса, устанавливаемый на полу в багажнике (см. рисунки)

Рис. 2 - Вынуть имеющийся бокс для инструментов из поддона для запасного колеса.

Рис. 3 - Фиксирующую лямку бокса для инструментов (C) протянуть через соответствующие отверстия в колесе (D) таким образом, чтобы центр колеса -стрелка деталь- оставался свободным.

Рис. 4 - Колесо с протянутой фиксирующей лямкой поместить в поддон для запасного колеса. При укладке колеса следить за тем, чтобы не произошло выдергивания протянутой лямки из отверстий.

Ris. 5 - Ввинтить специальный болт и подтянуть его до упора.

Ris. 6 - Имеющееся оснащение автомобиля (напр., буксирную петлю, бокс с лампами, крючок для демонтажа колпаков колеса и т. п.) также положить в бокс для инструментов (B). Бокс для инструментов установить в диск колеса таким образом, чтобы стрелка располагалась по направлению движения автомобиля -деталь-.

Ris. 7 - Фиксирующую лямку протянуть через пряжку и затянуть.

Использования запасного колеса и его замена при возможном дефекте шины подробно описаны в Руководстве по эксплуатации автомобиля.

HU - Pótkerék felszereléséhez szükséges készlet

A pótkerék (**továbbiakban kerék**) nem a készlet része. Azt rendelje meg az eredeti ŠKODA tartozékok kínálatából.

A rövid leírás azt mutatja be, hogyan kell behelyezni a kereket és a szerszámdobozt a pótkerék számára a csomagtér padlózatán elhelyezett tálcába (lásd az ábrákat).

2. ábra - A pótkerék tálcájából vegye ki a szerszámdobozt.

3. ábra - A szerszámdoboz (C) rögzítőhevederét fűzze át a kerékben (D) lévő megfelelő nyílásokon úgy, hogy a kerék közepe -nyíl a részleten- szabadon maradjon.

4. ábra - A kereket az átfűzött rögzítőhevederrel helyezze be a pótkerék tálcájába. A kerék behelyezésekor ügyeljen arra, hogy a heveder ne csússzon ki az átfűzött nyílásokból.

5. ábra - Csavarja be a speciális csavart, és húzza be ütközésig.

6. ábra - A gépkocsi meglévő felszerelését (pl. vonószem, izzókészlet, dísztartcsák leszerelésére alkalmas kampó stb.) tegye a szerszámdobozba (B). A szerszámdobozt úgy helyezze a keréktárcsába, hogy a nyíl a haladási irányba mutasson -részlet-.

7. ábra - A rögzítőhevedert fűzze át a csaton és húzza meg.

A pótkerék használati módja és a gumiabroncs defekt utáni esetleges cseréje a gépkocsi Kezelési útmutatójában van részletesen ismertetve.

RO - Set pentru schimbarea roții de rezervă

Roata de rezervă (**mai departe denumită roată**) nu face parte din set. Comandați din sortimentul ŠKODA Accesorii originale.

Descrierea succintă a introducerii roții și boxei cu scule în cutia pentru roata de rezervă de pe podeaua portbagajului (vezi ilustrațiile).

lustr. 2 - Scoateți boxa cu scule existentă din cutia pentru roata de rezervă.

lustr. 3 - Trageți chinga de siguranță a boxei de scule (C) prin orificii adecvate ale roții (D) astfel, ca mijlocul roții -săgeată detaliu- să rămână liber.

lustr. 4 - Introduceți roata cu chinga de siguranță trasă, în cutia pentru roata de rezervă. La introducerea roții aveți grijă să nu se desprindă chinga din orificii din roată.

lustr. 5 - Înșurubați șurubul special și strângeți-l până la refuz.

lustr. 6 - Adăugați echipamentul vehiculului (de ex. ochetul de remorcare, boxa cu faruri, cârligul pentru demontarea carcasei roților, ș.a) în boxa cu scule (B). Poziționați boxa cu scule în discul roții astfel, ca săgeata să fie orientată în direcția de mers -detaliu-.

lustr. 7 - Trageți chinga de asigurare prin clemă și strângeți.

Descrierea utilizării roții de rezervă și eventuala înlocuire a acesteia în caz de defect al anvelopei, este arătată amănunțit în Instrucțiunile de deservire a vehiculului.

- EN** The information on the technical data, design, equipment, materials, guarantees and outside appearance refer to the period when the mounting instructions are sent to print. The manufacturer reserves the right to changes (including the change in technical parameters with reference to the individual model measures).
- CZ** Informace o technických údajích, konstrukci, vybavení, materiálech, zárukách a vnějším vzhledu se vztahují na období zadávání montážního návodu do tisku. Výrobce si vyhrazuje právo změny (včetně změny technických parametrů se změnami jednotlivých modelových opatření).
- DE** Informationen über technische Angaben, Konstruktion, Ausrüstung, Werkstoffe, Garantien und äußerliches Aussehen beziehen sich auf den Zeitraum, in dem die Montageanleitung in Druck gegeben wurde. Der Hersteller behält sich das Änderungsrecht vor (samt Änderungen der technischen Parameter mit Änderungen einzelner Modellmaßnahmen).
- ES** Las informaciones sobre los datos técnicos, la construcción, el equipo, los materiales, la garantía y el aspecto son válidas para el período en que la instrucción de montaje es mandada a imprimir. El fabricante se reserva el derecho de cambiar (incluyendo el cambio de los parámetros técnicos con los cambios de las distintas medidas modelo).
- FR** Les informations sur les données techniques, de construction, d'équipement, de matériaux, de garanties et sur l'aspect concernent la période de mise sous presse des instructions de montage. Le fabricant se réserve le droit de modification (incluant les modifications des paramètres techniques avec des modifications particulières des mesures de modelage).
- IT** Informazioni dei dati tecnici, costruzione, corredo, materiali, garanzie e l'aspetto esterno riguardano il periodo, quando l'istruzione per il montaggio sono stati dati alle stampe. Il produttore si riserva il diritto di eseguire le modifiche (compreso la modifica dei parametri tecnici riguardanti la modifiche dei modelli).
- SV** Upplysningarna om tekniska data, konstruktion, utrustning, materialier, garantier, och om yttre utseendet, gäller tidrymden då montageanledningen givits i uppdrag för tryckning. Producenten förbehåller sig rätten till förändringar (inkl. modifikation av tekniska parametrar sammen med ändringar av enskilda modellåtgärder).
- NL** Informaties over de technische gegevens, constructie, uitrusting, materialen, garanties en het uiterlijk hebben betrekking op de periode wanneer de montageaanwijzing in druk wordt gegeven. De fabrikant behoudt zich het recht van de wijziging voor (inclusief wijziging van de technische parameters met de wijzigingen van de afzonderlijke modelvoorzieningen).
- PL** Informacje o danych technicznych, konstrukcji, wyposażeniu, materiałach, gwarancjach i wyglądzie zewnętrznym odnoszą się do okresu zlecenia instrukcji montażowej do druku. Producent zastrzega sobie prawo zmiany (włącznie ze zmianą parametrów technicznych ze zmianami poszczególnych modelowych posunięć).
- SK** Informácie o technických údajoch, konštrukcii, vybavení, materiáloch, zárukách a vonkajšom vzhľade sa vzťahujú na obdobie zadávania montážneho návodu do tlače. Výrobca si vyhrazuje právo zmeny (vrátane zmeny technických parametrov so zmenami jednotlivých modelových opatrení).
- RU** Информация о технических данных, конструкции, оснащении, материалах, гарантии и внешнего вида соответствует периоду передачи заказа инструкции по монтажу в печать. Производитель оставляет за собой право внесения изменений (в том числе изменений технических параметров с изменениями отдельных модельных мер).
- HU** A műszaki adatokra, a konstrukcióra, a felhasználható anyagokra, a garanciára és a termék kivételére vonatkozó adatok a jelen anyag nyomdába kerülésének idején érvényben lévő állapotot tükrözik. A gyártó fenntartja magának a változtatások jogát (azokat a műszaki változtatásokat is beleértve, amelyek a modellmódosítások miatt következnek be).
- RO** Informațiile privind datele tehnice, construcția, dotarea, materialele, garanțiile și aspectul exterior se referă la momentul prezentării instrucțiunilor de montaj pentru tipărire. Fabrică și rezervă dreptul de a face schimbări (inclusiv schimbarea parametrilor tehnici cu schimbările măsurilor pentru diferitele modele).

Nr. 6V0 093 860B/01.2024

www.skoda-auto.com
www.skoda-auto.cz



Tento výrobek je shodný s typem schváleným Ministerstvem dopravy České republiky pod číslem schválení ATEST 8SD č.1426.