

DETACHABLE TOW BAR



ŠKODA
SIMPLY CLEVER

**TAŽNÉ ZAŘÍZENÍ ODNÍMATELNÉ
ANHÄNGERKUPPLUNG, ABNEHMBAR**

Fitting instructions/ Montážní návod/ Montageanleitung

Order Number/ Objednací číslo/ Bestellnummer

**3V0 092 155
5E3 092 155
5E3 092 155A**

**SUPERB (3V)
OCTAVIA (NX)
OCTAVIA RS (NX)**

Notes to the text/ Poznámky k textu/ Anmerkungen zum Text



Caution.

Texts with this symbol warn against the risk of injury of the person performing the assembly, or to potential risk of damage to the vehicle if the operation is performed improperly.

Pozor.

Texty s tímto symbolem upozorňují na možnost poranění osoby provádějící montáž popř. možnost poškození vozu při neopatrném provedení operace.

Achtung.

Texte mit diesem Symbol weisen auf Verletzungsgefahren bei Personen oder auf eventuelle Beschädigungen des Wagens bei unachtsamer Durchführung der Operation hin.



Attention.

Texts with this symbol contain instructions emphasizing accuracy of performance of particular operation.

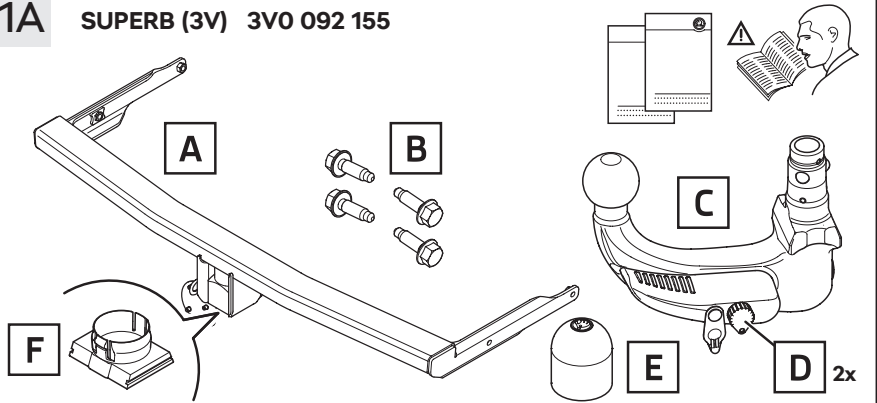
Upozornění.

Texty s tímto symbolem obsahují pokyny s důrazem na přesnost provedení dané operace.

Hinweis.

Texte mit diesem Symbol enthalten Hinweise auf die Ausführungsgenauigkeit der jeweiligen Operation.

1A SUPERB (3V) 3V0 092 155

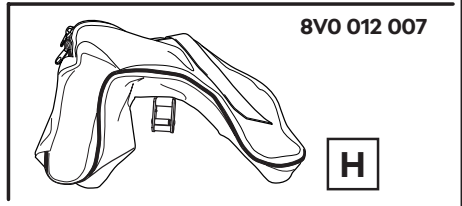


The clamp bushing cap (F) is pushed in the towing coupling clamp bushing hole.

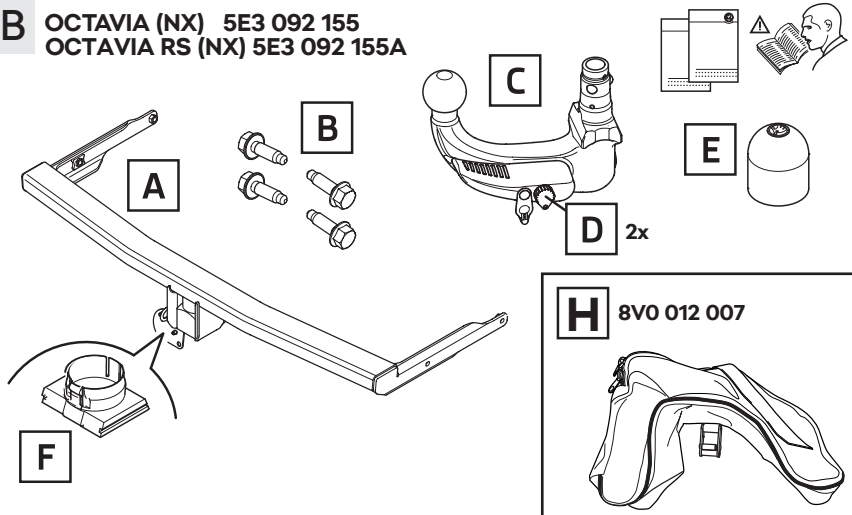
Krytka upínacího pouzdra (F) je zasunutá v otvoru upínacího pouzdra tažného zařízení.

Die Schutzkappe für Aufnahmeschacht (F) ist in die Öffnung des Aufnahmeschachts eingeführt.

8V0 012 007

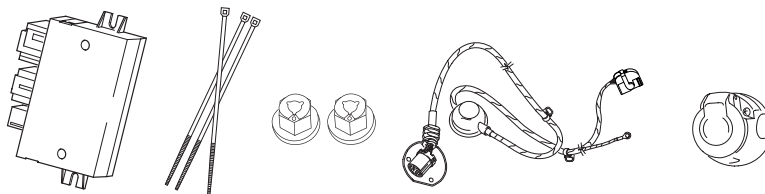


1B OCTAVIA (NX) 5E3 092 155
OCTAVIA RS (NX) 5E3 092 155A



The clamp bushing cap (F) is pushed in the towing coupling clamp bushing hole.
Krytka upinacih pouzdra (F) je zasunutá v otvoru upinacih pouzdra tažného zařízení.
Die Schutzkappe für Aufnahmeschacht (F) ist in die Öffnung des Aufnahmeschachts eingeführt.

5E3 055 202A

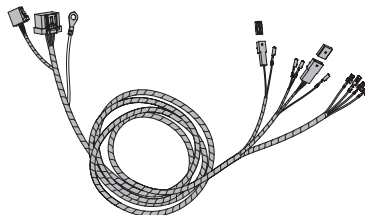


5E6 807 521



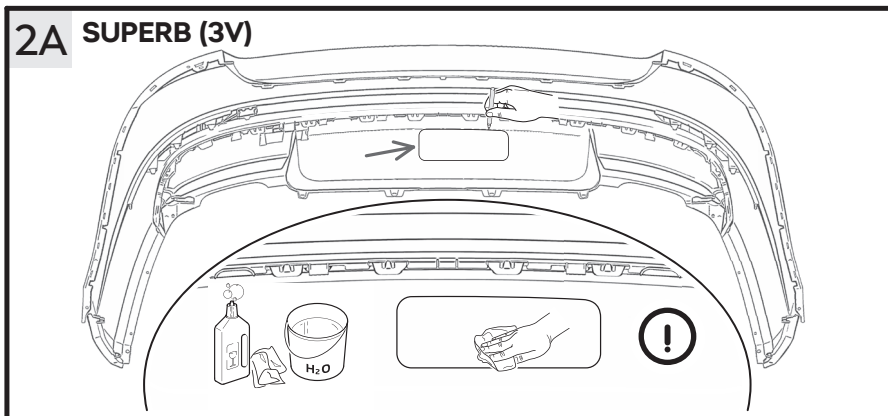
For OCTAVIA COMBI (NX5) without towbar preparation only (**does not apply for RS, SCOUT vehicles**).
Pouze pro OCTAVIA COMBI (NX5) bez přípravy pro tažné zařízení (**neplatí pro vozy RS, SCOUT**).
Nur für OCTAVIA COMBI (NX5) ohne Vorbereitung für Anhängerkupplung (**gilt nicht für RS, SCOUT Fahrzeuge**).

5E3 055 204B

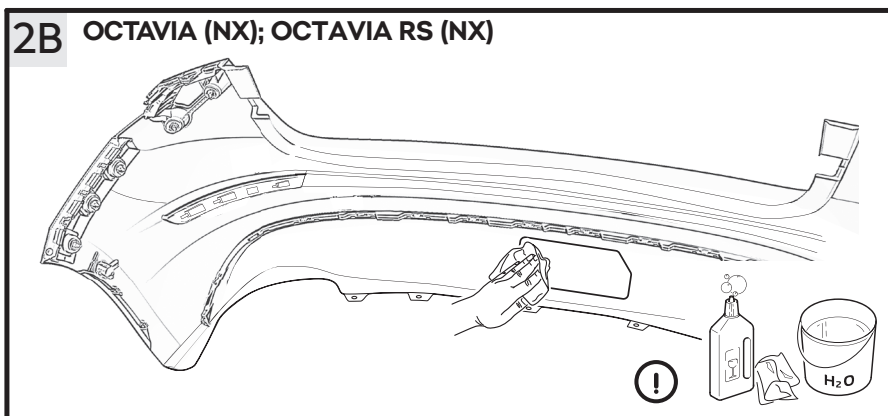


For OCTAVIA (NX) without towbar preparation only.
Pouze pro vozy OCTAVIA (NX) bez přípravy pro tažné zařízení.
Nur für OCTAVIA (NX) ohne Vorbereitung für Anhängerkupplung.

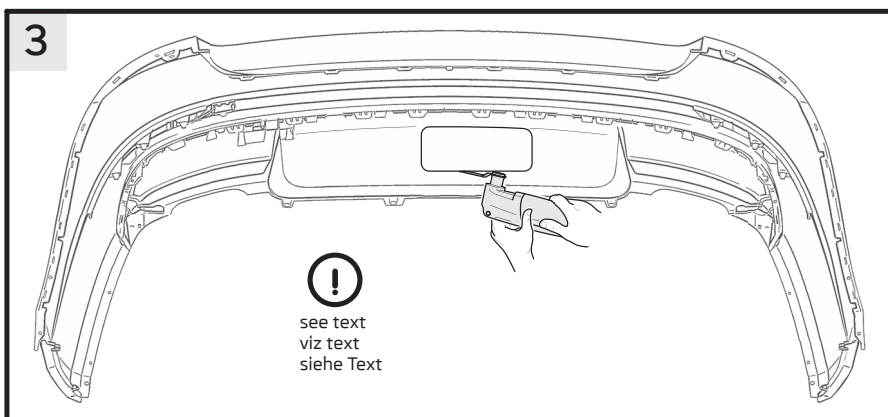
2A SUPERB (3V)

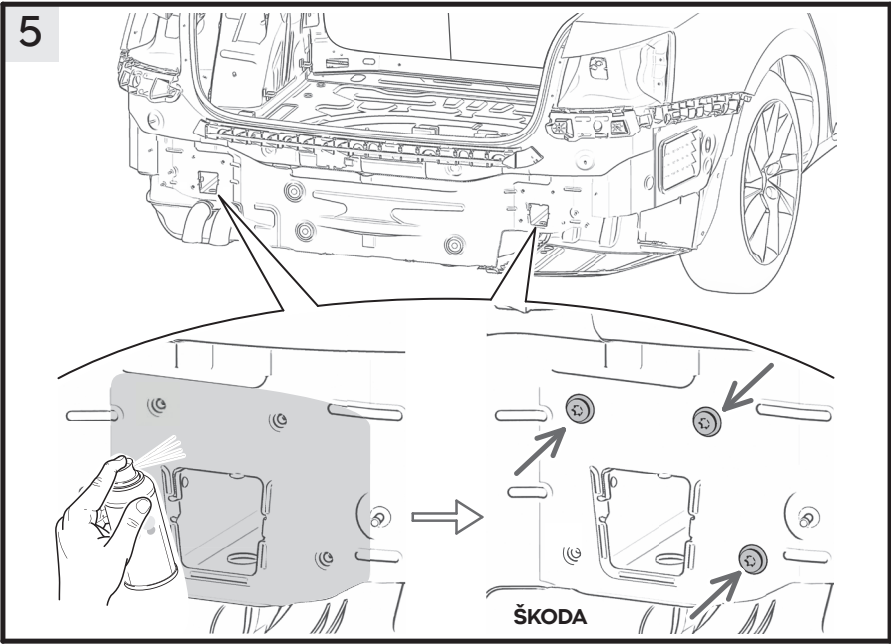
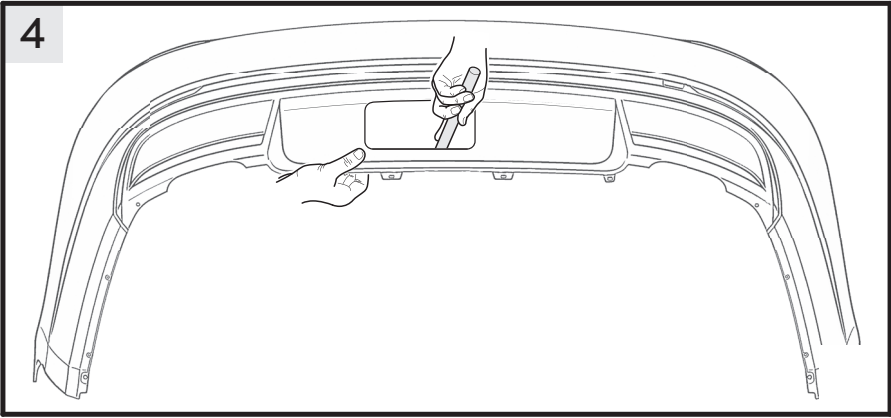


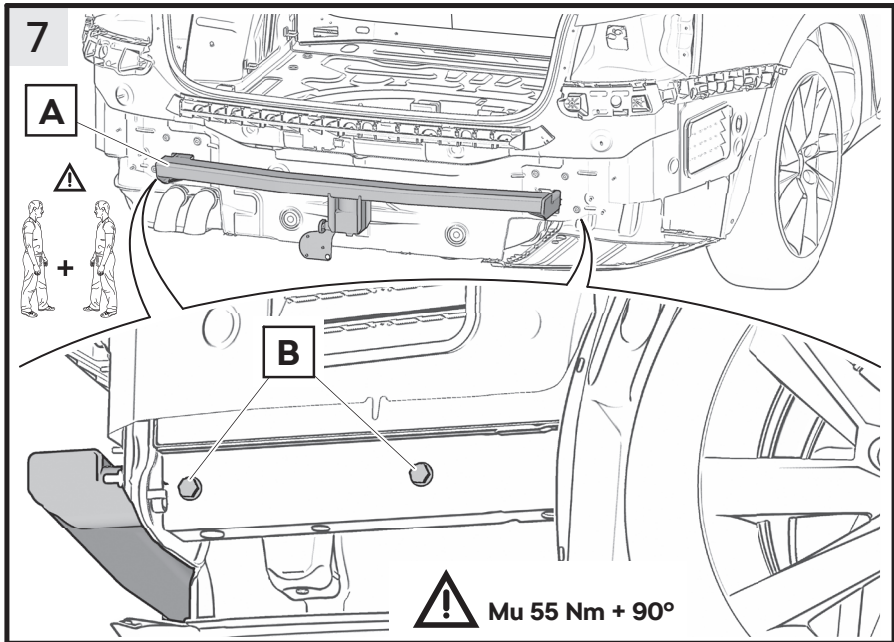
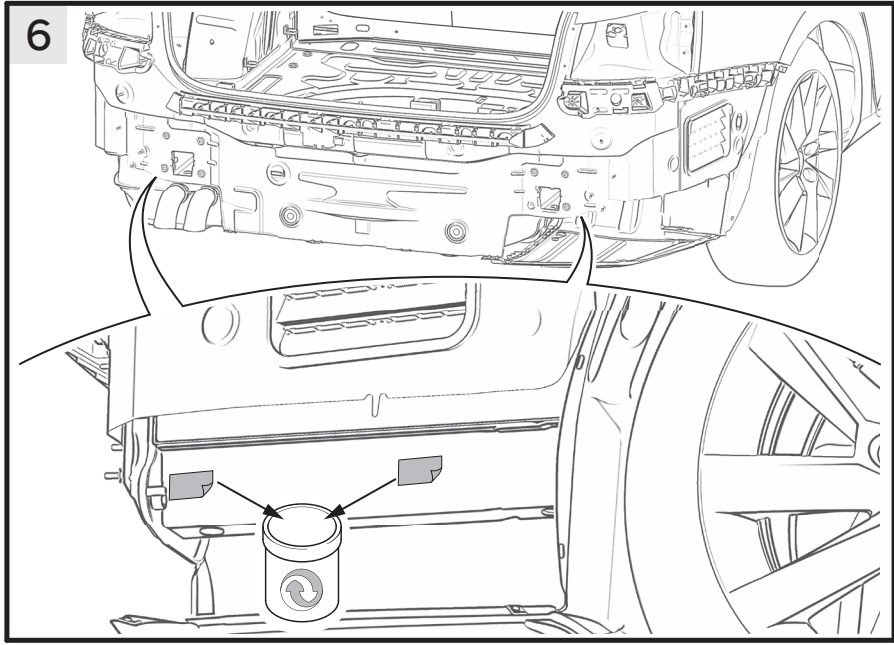
2B OCTAVIA (NX); OCTAVIA RS (NX)

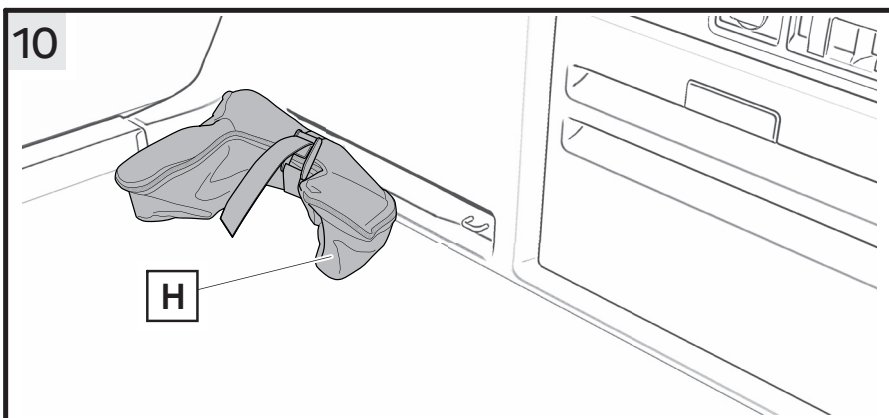
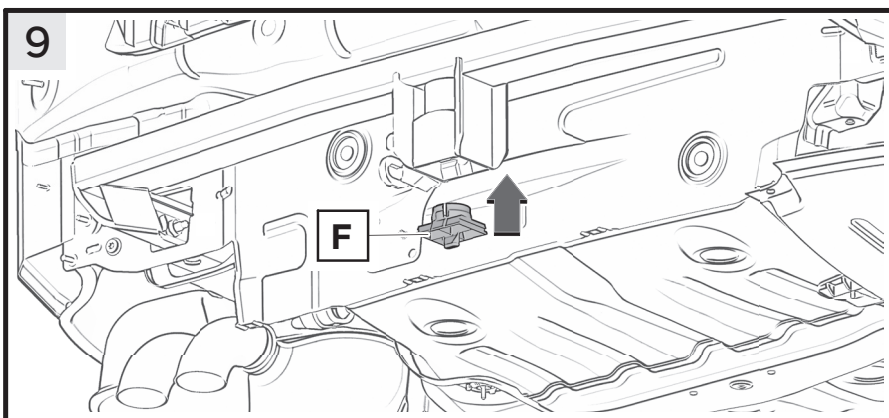
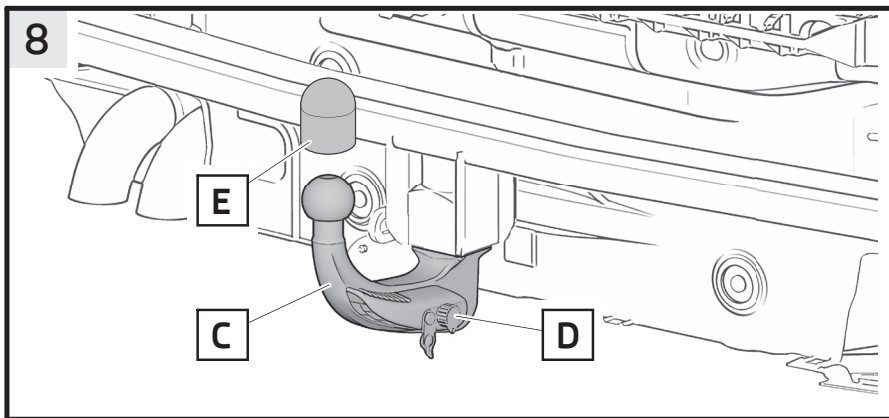


3









Detachable Tow Bar

Accessory products are intended for professional installation. ŠKODA AUTO recommends having installation performed at a contractual partner.

Detachable tow bar kits are designed for the following vehicles:

ŠKODA SUPERB (3V)

order No. 3V0 092 155

ŠKODA OCTAVIA (NX)

order No. 5E3 092 155

ŠKODA OCTAVIA RS (NX)

order No. 5E3 092 155A

Before installing the tow bar, always check and familiarise yourself with the information provided in the current product sheet for the particular product!

The product sheet includes information regarding:

- limitations for specific vehicles and equipment during a particular time period
- the need to order additional parts connected with the installation of the relevant product into the vehicle
- necessary disassembly of some parts of the car for specific variants and equipment



Warning. Failure to comply with these instructions may lead to:

- Critical damage to the vehicle
- Impossibility to activate the product
- Impossibility to have the entire installation approved
- Voiding the warranty

Any consequences resulting from failure to verify the product sheet and/or to comply with the contained instructions are the responsibility of the entity performing the installation of the relevant product.



Attention. Always check current restrictions in the corresponding product sheet for the relevant tow bar in the B2B, ETKA or PLIM portals.

Note

Retrofitting the tow bar places increased demands on the vehicle's cooling system. For this reason, it is important to replace part of the cooling system according to information kept by a service technician at a ŠKODA AUTO specialist service centre.



Attention. The images in the manual serve as general information for installation. They may differ from the mounting locations of the particular vehicle in some details, depending on its equipment!

The manual depicts the installation of a detachable tow bar for the ŠKODA SUPERB (3V). When installing a detachable tow bar for the ŠKODA OCTAVIA (NX) or the ŠKODA OCTAVIA RS (NX), proceed in a similar manner.

The differences for the ŠKODA OCTAVIA (NX) and the ŠKODA OCTAVIA RS (NX) are taken into account in the figures with index B.

General Information

The tow bar for the SUPERB (3V) is manufactured according to approved documentation and complies with homologous E8*55R01 55657.

The tow bar for the OCTAVIA (NX) is manufactured according to approved documentation and complies with homologous E8*55R01 55879.

The tow bar for the OCTAVIA RS (NX) is manufactured according to approved documentation and complies with homologous E8*55R01 55880.

The design of the tow bar complies with all Czech and international regulations. The equipment has passed strength tests. The tow bar is equipped with a tow ball with a diameter of 50 mm.

The removable tow bar kit contains - Fig. 1A, 1B

Part name	Qty	Position
Tow bar support	1	A
Bolt	4	B
Tow hitch	1	C
Key to tow hitch control lever lock	2	D
Ball cover	1	E
Mounting recess cover cap	1	F
Instructions for installation	1	
User manual	1	

Attention

The tow bar bag (H) is not a part of the kit and must be ordered separately:

Bag (H) order No. 8V0 012 007

Order an electrical wiring kit for vehicles prepared for the tow bar from the current ŠKODA

Genuine Accessories range.

SUPERB (3V) electrical wiring kit order No. 3V0 055 204A

OCTAVIA (NX) electrical wiring kit order No. 5E3 055 202A

OCTAVIA RS (NX) electrical wiring kit order No. 5E3 055 202A

Order an electrical wiring kit for vehicles not prepared for the tow bar from the current ŠKODA

Genuine Accessories range.

SUPERB (3V) electrical wiring kit order No. 3V0 055 204A + 3V0 055 204C

OCTAVIA (NX) electrical wiring kit order No. 5E3 055 204B + 5E3 055 202A

OCTAVIA RS (NX) electrical wiring kit order No. 5E3 055 204B + 5E3 055 202A

For the OCTAVIA COMBI (NX5) not prepared for the tow bar, the following part must be ordered separately from the ŠKODA Genuine Parts range - does not apply to the OCTAVIA RS (NX5) or the OCTAVIA SCOUT (NX5):

Diffuser order No. 5E6 807 521

For the OCTAVIA COMBI (NX5) not prepared for the tow bar with a virtual pedal (PR-4E6), the following parts must be ordered separately from the ŠKODA Genuine Parts range - does not apply to the OCTAVIA RS (NX5) or the OCTAVIA SCOUT (NX5):

Antenna order No. 5E3 962 239

Control unit holder order No. 3G0 962 283A

If necessary, order:

Adapter (from a 13-pin plug to a 7-pin plug) order No. EAZ 000 001A

List of special tools

Universal cleaner (we recommend Prostate 8550)

Torque wrench

Installation Procedure

Keep the battery disconnected during installation.

When removing and replacing individual parts, follow the instructions in the ŠKODA Workshop Manual.

Remove the following:

- rear fender (mud flaps, if installed)
- cross member



Attention. If access to the holes for attaching the tow bar on the rear spars is restricted by some parts of the vehicle (SCR reservoir, ACF, etc.), release or remove these parts according to the Workshop Manual.



Caution. After removing the cross member, apply anti-corrosion protection to the contact surfaces of the cross member and the bodywork. After applying anti-corrosion protection to the bodywork, replace the previously removed cross member bolts (Fig. 5) and seal them according to the servicing possibilities and common practices.



Attention. Does not apply to the OCTAVIA RS (NX5) or the SCOUT (NX5). For the ŠKODA OCTAVIA COMBI (NX5) not prepared for the tow bar, the rear fender diffuser must always be replaced with a new diffuser - order No. 5E6 807 521. If the vehicle is equipped with convenient fifth-door opening (a virtual pedal - PR-4E6) a new antenna and a control unit holder must be installed. Proceed according to the service manual when installing these parts. Use the original control unit.

- 2A, 2B, 3, 4 -

- Place the dismantled rear fender onto a soft felt pad.
- Use a weak detergent solution to thoroughly clean the rear fender in the area where the location of the future hole is to be stamped into the surface.
- Cut out the hole according to the pre-pressed lines and clean it with a suitable tool around the entire perimeter.



Attention. When cutting out the hole, take extra care not to damage the existing electrical wiring.



Caution. Proceed with utmost caution when cleaning up the edges of the opening (the sharp edge of the newly cut opening poses an injury hazard).

- 6 -

- Remove the plugs from the holes for attaching the tow bar support in the rear spars (on both sides of the car).
- Then treat the area around the holes with anti-corrosion protection in the same way as places on the bodywork after removing the cross member. If necessary, remove parts of the plasticity from inside the spars.



Attention. If necessary, loosen the rear part of the exhaust and the thermal protection of the exhaust so that the holes for attaching the tow bar on the rear spar can be accessed.

- 7 -

- Slide the tow bar support (A) along the lengthwise supports into the openings in the rear of the vehicle and adjust it so that the bolts are roughly centred in the attachment holes in the spars.
- Lightly attach the supports to the undercarriage of the vehicle using the four attachment bolts (B). Pull the tow bar in a backwards direction.
- Check the position of the tow bar support and tighten the bolts with a torque of 55 Nm + 90°
 - see close-up - in order (position of the bolts in the direction of travel):
 - 1. rear right,
 - 2. front right,

3. rear left,
4. front left.

This step requires two workers.



Caution. If the tow bar is removed and reinstalled, new attachment bolts must be used.

- 8, 9 -

- Test the attachment of the tow bar (C) to the tow bar support mounting recess.
- Use the key (D) to lock and unlock the hitch.
- Remove the hitch from the mounting recess and place the cover on the ball (E).
- Insert the cover into the tow bar support mounting recess (F).

- 10 -

- Check whether the tow hitch is in the standby position (see the user manual).
- If not, set it to the standby position before storing it in the bag.
- Put the tow hitch in the bag (H) and secure it to the metal retaining eye behind the rear seat supports at the luggage compartment floor using the securing strap (a part of the bag).

Make sure that the tow hitch is oriented correctly. The control lever with the key must be oriented towards the open space to prevent potential damage.



Attention. Before putting the ball hitch in the bag, we recommend placing the ball hitch in a suitable plastic bag so that dirt does not stick to the ball hitch clamping mechanism or the inside of the bag.

Continue by mounting the electrical installation of the tow bar (see the instructions for mounting the electrical installation for the tow bar).

After mounting the electrical installation of the tow bar reinstall all removed parts and tighten the respective joints using the specified tightening torque.



Attention. Check that there is no collision with the cut-out hole in the rear bumper when fitting the hitch and tilting the plug. If a collision occurs, adjust the cut-out hole.

Tažné zařízení odnímatelné

CZ

Produkty příslušenství jsou určeny k odborné montáži. ŠKODA AUTO doporučuje provádět montáž u smluvních partnerů.

Sady Tažného odnímatelného zařízení jsou určeny pro vozy:

ŠKODA SUPERB (3V)

objed. číslo 3V0 092 155

ŠKODA OCTAVIA (NX)

objed. číslo 5E3 092 155

ŠKODA OCTAVIA RS (NX)

objed. číslo 5E3 092 155A

Před samotnou montáží tažného zařízení vždy zkontrolujte a seznamte se s informacemi uvedenými v aktuálním produktovém listu k danému produktu!

V produktovém listě naleznete informace týkající se:

- omezení pro konkrétní vozy a výbavy v daném časovém období
- nutnosti doobjednání dodatečných dílů spojených s montáží daného produktu do vozu
- nutné demontáže některých dílů vozu pro konkrétní motorizace a výbavy



Varování. Nerespektování těchto informací může vést k:

- kritickému poškození vozu
- nemožnosti aktivace produktu
- nemožnosti úředního schválení celé zástavby
- ztrátě záruky

Za následky vzniklé neprověřením produktového listu a nedodržením pokynů v něm uvedených odpovídá subjekt provádějící zástavbu daného produktu.



Upozornění. Vždy ověřte aktuální restriktce v odpovídajícím produktovém listu pro dané tažné zařízení na portále B2B, ETKA nebo PLIM.

Poznámka

Dodatečná montáž tažného zařízení klade zvýšené nároky na chladicí systém vozidla. Z tohoto důvodu je nutná výměna části chladicího systému dle informace uložené u servisního technika v odborném servisu ŠKODA AUTO.



Upozornění. Obrázky v návodu slouží jako obecná informace k montáži.

V některých detailech se mohou od montážních míst daného vozu lišit (dle výbavy vozu)!

V návodu je zobrazena montáž tažného zařízení odnímatelného na vůz ŠKODA SUPERB (3V).

Při montáži tažného zařízení odnímatelného na vůz ŠKODA OCTAVIA (NX) a

ŠKODA OCTAVIA RS (NX) postupujte obdobným způsobem.

Odlišnosti u vozů ŠKODA OCTAVIA (NX) a ŠKODA OCTAVIA RS (NX) jsou zohledněny na obrázcích s indexem B.

Všeobecné údaje

Tažné zařízení pro vozy SUPERB (3V) je vyrobeno podle schválené dokumentace a odpovídá homologaci E8*55R01 55657.

Tažné zařízení pro vozy OCTAVIA (NX) je vyrobeno podle schválené dokumentace a odpovídá homologaci E8*55R01 55879.

Tažné zařízení pro vozy OCTAVIA RS (NX) je vyrobeno podle schválené dokumentace a odpovídá homologaci E8*55R01 55880.

Konstrukce tažného zařízení odpovídá všem českým i mezinárodním předpisům. Zařízení prošlo pevnostními zkouškami. Tažné rameno je opatřeno kulovým čepem o průměru 50 mm.

Sada tažného zařízení odnímatelného obsahuje - obr. 1A, 1B

Název dílu	Kusů	Pozice
Nosník tažného zařízení	1	A
Šroub	4	B
Tažné rameno	1	C
Klíč k zámku ovládací páčky tažného ramena	2	D
Krytka kulového čepu tažného ramena	1	E
Krytka upínacího pouzdra	1	F
Montážní návod	1	
Uživatelský návod	1	

Upozornění

Brašna na tažné rameno (H) není součástí sady a je třeba ji objednat samostatně:

Brašna (H) objed. číslo 8V0 012 007

Sadu elektrické instalace pro vůz s přípravou pro tažné zařízení objednejte dle aktuální nabídky

ŠKODA Originálního příslušenství.

SUPERB (3V) Sada elektroinstalace objed. číslo 3V0 055 204A

OCTAVIA (NX) Sada elektroinstalace objed. číslo 5E3 055 202A

OCTAVIA RS (NX) Sada elektroinstalace objed. číslo 5E3 055 202A

Sadu elektrické instalace pro vůz bez přípravy pro tažné zařízení objednejte dle aktuální nabídky

ŠKODA Originálního příslušenství.

SUPERB (3V) Sada elektroinstalace objed. číslo 3V0 055 204A + 3V0 055 204C

OCTAVIA (NX) Sada elektroinstalace objed. číslo 5E3 055 204B + 5E3 055 202A

OCTAVIA RS (NX) Sada elektroinstalace objed. číslo 5E3 055 204B + 5E3 055 202A

Pro vozy OCTAVIA COMBI (NX5) bez přípravy pro tažné zařízení je třeba objednat samostatně ze ŠKODA Originálních dílů (neplatí pro vozy OCTAVIA RS (NX5) ani OCTAVIA SCOUT (NX5)):

Difuzor objed. číslo 5E6 807 521

Pro vozy OCTAVIA COMBI (NX5) bez přípravy pro tažné zařízení s virtuálním pedálem (PR-4E6) je třeba objednat samostatně ze ŠKODA Originálních dílů (neplatí pro vozy OCTAVIA RS (NX5) ani OCTAVIA SCOUT (NX5)):

Anténa objed. číslo 5E3 962 239

Držák řídicí jednotky objed. číslo 3G0 962 283A

V případě potřeby objednejte:

Adaptér (z 13ti-pólové zásuvky na 7-pólovou) objed. číslo EAZ 000 001A

Seznam speciálního nářadí

Univerzální čistič (doporučujeme Terostat 8550)

Momentový klíč

Postup montáže

Po dobu montáže mějte odpojený akumulátor.

Při demontáži a zpětné montáži jednotlivých dílů postupujte dle pokynů v Dílenské příručce ŠKODA.

Demontujte:

- zadní nárazník (lapače nečistot jsou-li na vozidle)
- příčník



Upozornění. V případě, že přístup k otvorům pro uchycení tažného zařízení na zadních podélnících je omezen některými díly vozu (nádobka SCR, AKF, atd.), tyto díly dle dílenské příručky uvolněte nebo demontujte.



Pozor. Po demontáži příčníku doplňte v místech kontaktu příčníku s karosérií antikorozi ochranu. Po ošetření karoserie antikorozi ochranou našroubujte demontované šrouby z příčníku zpět na své místo (obr. 5) a proveďte jejich dotěsnění dle servisních možností a zvyklostí.



Upozornění. (Neplatí pro vozy OCTAVIA RS (NX5) ani vozy SCOUT (NX5))
U vozů ŠKODA OCTAVIA COMBI (NX5) bez přípravy pro tažné zařízení musí být vždy vyměněn difuzor zadního nárazníku za nový - objed. číslo 5E6 807 521. V případě, že má vozidlo komfortní otevírání víka zavazadlového prostoru (virtuální pedál) PR - 4E6, je nutné namontovat novou anténu a držák řídicí jednotky. Při montáži postupujte dle servisní příručky. Řídicí jednotku použijte původní.

- 2A, 2B, 3, 4 -

- Demontovaný zadní nárazník položte na měkkou plstěnou podložku.
- Plochu zadního nárazníku v místech předlisovaného označení budoucího otvoru důkladně omyjte slabým saponátovým roztokem.
- Dle předlisovaných linek vyřízněte otvor a začistěte jej vhodným nástrojem po celém obvodu.



Upozornění. Při vyřezávání otvoru dbejte zvýšené opatrnosti na stávající elektrickou instalaci, nesmí dojít k jejímu poškození.



Pozor. Při začišťování otvoru pracujte s nejvyšší opatrností (nebezpečí poranění o ostrou hranu vyříznutého otvoru).

- 6 -

- Strhňte zásepky otvorů pro uchycení nosníku tažného zařízení na zadních podélnících (obě strany vozu).
- Plochu kolem otvorů pak ošetřete antikorozi ochranou stejným způsobem jako místa na karoserii po demontáži příčníku. V případě potřeby odstraňte části plastizolu uvnitř podélníků.



Upozornění. V případě potřeby uvolněte zadní díl výfuku a tepelnou ochranu výfuku tak, aby byl možný přístup k otvorům pro uchycení tažného zařízení na zadním podélníku.

- 7 -

- Nosník tažného zařízení (A) nasuňte podélními nosníky do otvorů na zadním čele vozu a ustavte jej tak, aby osy šroubů procházely přibližně středy upevňovacích otvorů v podélnících.
- Nosníky lehce přišroubujte pomocí čtyř upevňovacích šroubů (B) k podvozku vozu. Tažné zařízení zatáhněte směrem dozadu.
- Zkontrolujte polohu nosníku tažného zařízení a šrouby dotáhněte utahovacím momentem 55 Nm + 90° -detail- v pořadí (poloha šroubů dle směru jízdy):

1. pravý zadní,
2. pravý přední,
3. levý zadní,
4. levý přední.

K této operaci jsou zapotřebí dva pracovníci.



Pozor. Při další případné demontáži a montáži tažného zařízení je nutné vyměnit upevňovací šrouby za nové.

- 8, 9 -

- Vyzkoušejte nasazení tažného ramena (C) do upínacího pouzdra nosníku tažného zařízení.
- Klíčkem (D) rameno uzamkněte a znovu odemkněte.
- Rameno vyjměte z upínacího pouzdra a na kulový čep nasadte krytku (E).
- Do upínacího pouzdra nosníku tažného zařízení nasadte krytku (F).

- 10 -

- Zkontrolujte, zda je tažné rameno nastaveno v pohotovostní poloze (viz Uživatelský návod).
- Pokud ne, nastavte jej před uložením do brašny do pohotovostní polohy.
- Tažné rameno vložte do brašny (H) a pomocí zajišťovacího popruhu (je součástí brašny) upevněte za opěrami zadních sedadel u podlahy zavazadlového prostoru do kovového záchytného oka.

Dbejte na správnou orientaci tažného ramene. Ovládací páka s klíčkem musí být orientována směrem do volného prostoru tak, aby nedošlo k jejich případnému poškození.



Upozornění. Před uložením tažného ramena do brašny doporučujeme tažné rameno vložit do vhodného igelitového obalu tak, aby nedošlo k nalepení nečistot na upínací mechanismus tažného ramena nebo k znečištění vnitřku brašny.

Pokračujte montáží elektrické instalace tažného zařízení na vůz (viz. návod k montáži elektrické instalace pro tažné zařízení).

Po skončení montáže elektrické instalace namontujte zpět všechny demontované díly a příslušné spoje dotáhněte předepsanými utahovacími momenty.



Upozornění. Zkontrolujte, nedochází-li při nasazování ramena a sklápění zásuvky ke kolizi s vyříznutým otvorem v zadním nárazníku. Pokud ano, vyříznutý otvor upravte.

Anhängerkupplung abnehmbar

Die Zubehörprodukte sind zur fachlichen Montage bestimmt. ŠKODA AUTO empfiehlt die Durchführung der Montage bei den Vertragspartnern.

DE

Die Sets Anhängerkupplung, abnehmbar sind für folgende Fahrzeugmodelle bestimmt:

ŠKODA SUPERB (3V) Art. Nr. 3V0 092 155

ŠKODA OCTAVIA (NX) Art. Nr. 5E3 092 155

ŠKODA OCTAVIA RS (NX) Art. Nr. 5E3 092 155A

Vor der eigentlichen Montage der Anhängerkupplung immer die Angaben im aktuellen Produktblatt für das jeweilige Produkt lesen und prüfen!

Im Produktblatt finden Sie Informationen über:

- Beschränkungen für bestimmte Fahrzeuge und Ausstattungen in einem bestimmten Zeitraum
- die Notwendigkeit der Bestellung zusätzlicher Teile im Zusammenhang mit dem Einbau des Produkts in das Fahrzeug
- notwendige Demontage bestimmter Teile des Fahrzeugs für bestimmte Motorvarianten und Ausstattungen



Warnung. Die Nichtbeachtung dieser Informationen kann Folgendes zur Folge haben:

- kritische Beschädigung des Fahrzeugs
- Unmöglichkeit, das Produkt zu aktivieren
- Unmöglichkeit den ganzen Einbau offiziell zu genehmigen
- Verwirkung der Garantie

Die Stelle, die den Einbau des Produkts durchführt, ist für die Folgen verantwortlich, die sich aus der Nichtüberprüfung des Produktblattes und der Nichteinhaltung der darin enthaltenen Anweisungen ergeben.



Hinweis. Immer die aktuellen Restriktionen im einschlägigen Produktblatt für die jeweilige Anhängerkupplung im Portal B2B, ETKA oder PLIM überprüfen.

Bemerkung

Die nachträgliche Montage der Anhängerkupplung legt höhere Ansprüche an das Kühlsystem des Fahrzeugs. Aus diesem Grund muss ein Teil des Kühlsystems nach Informationen ausgetauscht werden, die beim Servicetechniker im ŠKODA AUTO Fachservice hinterlegt sind.



Hinweis. Die Abbildungen in der Anleitung dienen als allgemeine Information zur Montage.

In einigen Details können sie sich von den Montagestellen des jeweiligen Wagens, je (nach der Ausstattung des Wagens, unterscheiden)! In der Anleitung ist die Montage der abnehmbaren Anhängerkupplung für das Fahrzeug ŠKODA SUPERB (3V) dargestellt. Bei der Montage der abnehmbaren Anhängerkupplung am Fahrzeug ŠKODA OCTAVIA (NX) und ŠKODA OCTAVIA RS (NX) gehen Sie ähnlich vor.

Die Abweichungen bei den Fahrzeugen ŠKODA OCTAVIA (NX) und ŠKODA OCTAVIA RS (NX) sind in den Abbildungen mit Index B berücksichtigt.

Allgemeines

Die Anhängerkupplung für die Fahrzeuge SUPERB (3V) ist nach der freigegebenen Dokumentation hergestellt und entspricht der Homologation E8*55R01 55657.

Die Anhängerkupplung für die Fahrzeuge OCTAVIA (NX) ist nach der freigegebenen Dokumentation hergestellt und entspricht der Homologation E8*55R01 55879.

Die Anhängerkupplung für Wagen OCTAVIA RS (NX) ist nach der freigegebenen Dokumentation hergestellt und entspricht der Homologation E8*55R01 55880.

Die Bauweise der Anhängerkupplung erfüllt sämtliche tschechische sowie internationale Vorschriften. Das Gerät hat Festigkeitstests bestanden. Der Zugarm ist mit einem Kugelbolzen mit einem Durchmesser von 50 mm versehen.

Der Set Anhängerkupplung abnehmbar umfasst - Abb. 1A, 1B

Teilbezeichnung	Stückzahl	Position
Träger der Anhängerkupplung	1	A
Schraube	4	B
Zugarm	1	C
Schlüssel zum Schloss des Betätigungshebels des Zugarms	2	D
Abdeckkappe des Kugelbolzens des Zugarms	1	E
Abdeckkappe des Spannfutters	1	F
Montageanleitung	1	
Gebrauchsanleitung	1	

Hinweis

Tasche für den Zugarm (H) ist kein Bestandteil des Sets und daher ist separat zu bestellen:

Tasche (H) Art. Nr. 8V0 012 007

Bestellen Sie den Elektroinstallationsatz für ein Fahrzeug mit Vorbereitung für die Anhängerkupplung gemäß dem aktuellen Angebot ŠKODA Original Zubehör.

SUPERB (3V) Elektroinstallationsset Art. Nr. 3V0 055 204A

OCTAVIA (NX) Elektroinstallationsset Art. Nr. 5E3 055 202A

OCTAVIA RS (NX) Elektroinstallationsset Art. Nr. 5E3 055 202A

Bestellen Sie den Elektroinstallationsatz für ein Fahrzeug ohne Vorbereitung für die Anhängerkupplung gemäß dem aktuellen Angebot ŠKODA Original Zubehör.

SUPERB (3V) Elektroinstallationsset Art. Nr. 3V0 055 204A + 3V0 055 204C

OCTAVIA (NX) Elektroinstallationsset Art. Nr. 5E3 055 204B + 5E3 055 202A

OCTAVIA RS (NX) Elektroinstallationsset Art. Nr. 5E3 055 204B + 5E3 055 202A

Für die Fahrzeuge OCTAVIA COMBI (NX5) ohne Vorbereitung für Anhängerkupplung sind folgende Komponenten vom ŠKODA Originalteile separat zu bestellen (gilt nicht für die Fahrzeuge OCTAVIA RS (NX5) und OCTAVIA SCOUT (NX5):

Difuzor Art. Nr. 5E6 807 521

Für die Fahrzeuge OCTAVIA COMBI (NX5) ohne Vorbereitung für Anhängerkupplung mit Virtual-Pedal sind folgende Komponenten vom ŠKODA Originalteile separat zu bestellen (gilt nicht für die Fahrzeuge OCTAVIA RS (NX5) und OCTAVIA SCOUT (NX5):

Antenne Art. Nr. 5E3 962 239

Steuergeräthalter Art. Nr. 3G0 962 283A

Bei Bedarf sind folgende Teile zu bestellen:

Adapter (vom 13ti-poligen Stecker zum 7-poligem Stecker) Art. Nr. EAZ 000 001A

Liste des Spezialwerkzeugs

Universalreiniger (Empfehlung: Terostat 8550)

Drehmomentschlüssel

Montageverfahren

Trennen Sie für die Dauer der Montage den Akku.

Bei der Demontage und der anschließenden Montage der einzelnen Teile verfahren Sie gemäß den Hinweisen im Werkstatthandbuch ŠKODA.

DE

Demontieren Sie:

- hintere Stoßstange (Schmutzfänger, falls vorhanden)
- Querträger



Hinweis. Falls der Zugang zu den Öffnungen zum Befestigen der Anhängerkupplung an den hinteren Längsträger durch einige Fahrzeugteile (SCR-Behälter, AKF usw.) beschränkt ist, sind diese Teile gemäß Werkstatthandbuch zu lösen oder zu demontieren.



Achtung. Nach dem Entfernen des Querträgers an den Kontaktpunkten des Querträgers mit der Karosserie Korrosionsschutz auftragen. Nach der Behandlung der Karosserie mit Korrosionsschutz die vom Querträger entfernten Schrauben wieder anbringen (Abb. 5) und nach Wartungsmöglichkeiten und -gewohnheiten versiegeln.



Hinweis. (Gilt nicht für die Fahrzeuge OCTAVIA RS (NX5) und SCOUT (NX5)) Beim ŠKODA OCTAVIA COMBI (NX5) ohne Vorbereitung für die Anhängerkupplung muss der hintere Stoßfängerdifusor gegen einen neuen Diffusor immer ersetzt werden - Art. Nr. 5E6 807 521. Wenn das Fahrzeug mit dem Komfort-Öffnungsmechanismus der Kofferraumhaube (Virtual-Pedal) PR - 4E6 ausgestattet ist, müssen die neue Antenne und der neue Steuergeräthalter montiert werden. Bei der Montage gehen Sie nach dem Servicehandbuch vor. Sie können das ursprüngliche Steuergerät verwenden.

- 2A, 2B, 3, 4 -

- Legen Sie den demontierten hinteren Stoßfänger auf eine weiche Filzunterlage.
- Die Fläche der hinteren Stoßstange im Bereich der vorgestanzten Markierung der zukünftigen Öffnung mit schwacher Reinigungsmittellösung gründlich reinigen.
- Die Bohrung nach den vorgestanzten Linien ausschneiden und mit einem geeignetem Werkzeug am ganzen Umfang entgraten.



Hinweis. Achten Sie beim Ausschneiden des Lochs besonders darauf, dass die vorhandene Elektroinstallation nicht beschädigt wird.



Achtung. Beim Entgraten der Öffnung äußerst vorsichtig vorgehen (Verletzungsgefahr durch die scharfe Kante der hergestellten Öffnung).

- 6 -

- Die Blindstopfen der Öffnungen zum Befestigen des Trägers der Anhängerkupplung an den hinteren Längsträgern (beide Fahrzeugseiten) entnehmen.
- Die Fläche um die Öffnungen dann mit Rostschutzmittel auf die gleiche Weise behandeln, wie die Stellen an der Karosserie nach der Demontage des Querträgers. Bei Bedarf die Plastisolteile innerhalb der Längsträger entfernen.



Hinweis. Lösen Sie gegebenenfalls das hintere Auspuffteil und den Hitzeschutz des Auspuffs, um Zugang zu den Befestigungslöchern der Abschlepphalterung am hinteren Hilfsrahmen zu erhalten.

- 7 -

- Träger der Anhängerkupplung (A) mit den Längsträgern in die Öffnungen an der Heckseite des Fahrzeugs aufschieben und so ausrichten, dass die Schraubenachsen ungefähr durch die Mitten der Befestigungsöffnungen in den Längsträgern führen.
- Die Träger mit vier Befestigungsschrauben (B) am Fahrwerk des Wagens leicht verschrauben. Die Anhängerkupplung nach hinten ziehen.
- Die Position des Trägers der Anhängerkupplung prüfen und die Schrauben mit einem Anzugsmoment von 55 Nm + 90° - Detail - in folgender Reihenfolge festziehen (Position der Schrauben in der Fahrtrichtung):
 1. rechts hinten,
 2. rechts vorne,
 3. links hinten,
 4. links vorne.

Zu dieser Operation sind zwei Arbeiter notwendig.



Achtung. Bei der nächsten allfälligen Demontage und Montage der Anhängerkupplung müssen die Befestigungsschrauben gegen neue ersetzt werden.

- 8, 9 -

- Das Einsetzen des Zugarms (C) in das Spannfutter des Anhängerkupplungsträgers ausprobieren.
- Den Zugarm mit dem Schlüssel (D) verschließen und wieder öffnen.
- Den Arm aus dem Spannfutter entnehmen und die Abdeckkappe (E) auf den Kugelbolzen aufsetzen.
- Die Abdeckkappe (F) in das Spannfutter des Trägers der Anhängerkupplung einsetzen.

- 10 -

- Prüfen Sie, ob der Zugarm in der Bereitschaftsstellung steht (siehe Gebrauchsanleitung).
- Ist dies nicht der Fall, stellen Sie das Gerät auf Standby, bevor Sie es in die Tasche legen.
- Stecken Sie den Zugarm in die Tasche (H) und sichern Sie den Zugarm mit dem (in der Tasche befindlichen) Sicherheitsgurt hinter den Rücksitzlehnen in der Nähe des Kofferraumbodens an der metallenen Halteöse.

Stellen Sie sicher, dass der Zugarm richtig ausgerichtet ist. Der Bedienungshebel und der Schlüssel müssen zum freien Raum hin ausgerichtet sein, um mögliche Schäden zu vermeiden.



Hinweis. Bevor Sie den Zugarm in der Tasche aufbewahren, empfehlen wir Ihnen, den Zugarm in einen geeigneten Plastikbeutel zu legen, damit kein Schmutz am Klemmechanismus des Zugarms haften bleibt oder das Innere der Tasche verunreinigt.

Fahren Sie mit der Montage der elektrischen Installation der Anhängerkupplung am Fahrzeug fort (siehe Montageanleitung für die elektrische Installation der Anhängerkupplung).

Nach der Fertigstellung der Montage alle demontierten Teile zurück montieren und die einschlägigen Verbindungen mit vorgeschriebenen Anzugsmomenten festziehen.



Hinweis. Prüfen, ob es beim Aufsetzen des Zugarms und beim Schwenken der Steckdose zu keiner Kollision mit der hergestellten Öffnung in der hinteren Stoßstange kommt. Wenn es der Fall ist, die hergestellte Öffnung anpassen.

Dispositivo de remolque - desmontable

Los accesorios están diseñados para una instalación profesional. ŠKODA AUTO recomienda llevar a cabo el montaje en talleres autorizados.

Los juegos de Dispositivo de remolque desmontable son destinados a los coches:

ŠKODA SUPERB (3V)

número de pedido 3V0 092 155

ŠKODA OCTAVIA (NX)

número de pedido 5E3 092 155

ŠKODA OCTAVIA RS (NX)

número de pedido 5E3 092 155A

ES

¡Antes de instalar el dispositivo de remolque, compruebe y lea siempre la información incluida en la hoja del producto en cuestión!

En la hoja de producto encontrará información referente a:

- restricciones para determinados vehículos y equipamientos en el período de tiempo determinado
- necesidad de encargar piezas adicionales necesarias para instalar el producto en el vehículo
- desmontajes necesarios de algunas piezas del vehículo para determinadas variantes y equipamientos



Advertencia. De no respetarse esta información puede ocurrir lo siguiente:

- daño crítico del vehículo
- imposibilidad de activar el producto
- imposibilidad de la autorización oficial de toda la integración
- pérdida de la garantía

El sujeto que realiza la instalación del producto es responsable de las consecuencias de la no comprobación de la ficha del producto y el incumplimiento de las indicaciones en ella señaladas.



Atención. Compruebe siempre las restricciones actuales para los vehículos en la correspondiente ficha de producto del dispositivo de remolque en los portales B2B, ETKA o PLIM.

Nota

La instalación adicional del dispositivo de remolque supone una mayor exigencia para el sistema de refrigeración del vehículo. Por esta razón, hay que reemplazar una parte del sistema de refrigeración de acuerdo con la información almacenada por el técnico de servicio en el taller profesional ŠKODA AUTO.



Atención. Las imágenes en el manual representan una información general para la instalación.

¡Algunos detalles pueden diferir de los puntos de montaje en un coche determinado (en función del equipamiento del vehículo)! En el manual se puede observar la instalación del dispositivo de remolque desmontable en el coche ŠKODA SUPERB (3V). La instalación del dispositivo de remolque desmontable en el coche ŠKODA OCTAVIA (NX) y ŠKODA OCTAVIA RS (NX) es similar. Diferencias en los coches ŠKODA OCTAVIA (NX) y ŠKODA OCTAVIA RS (NX) véanse en las imágenes con el índice B.

Datos generales

El dispositivo para vehículos SUPERB (3V) está fabricado en conformidad con la documentación aprobada y responde a la homologación E8*55R01 55657.

El dispositivo de remolque para vehículos OCTAVIA (NX) está fabricado en conformidad con la documentación aprobada y corresponde con la homologación E8*55R01 55879.

El dispositivo de remolque para vehículos OCTAVIA RS (NX) está fabricado en conformidad con la documentación aprobada y corresponde con la homologación E8*55R01 55880.

El diseño del dispositivo de remolque responde a todas las normas checas e internacionales. El dispositivo pasó por pruebas de resistencia. El brazo de remolque está provisto de un pivote esférico con un diámetro de 50 mm.

El juego del dispositivo de remolque desmontable contiene - fig. 1A, 1B

Nombre de la pieza	Total unidades	Posición
Haz del enganche de remolque	1	A
Tornillo	4	B
Enganche de remolque	1	C
Llave del candado de la palanca de control del enganche de remolque	2	D
Cubierta del pivote esférico del enganche de remolque	1	E
Tapa de la funda de sujeción	1	F
Instrucciones de montaje	1	
Instrucciones para el usuario	1	

ES

Atención

La bolsa para el enganche de remolque (H) no es parte del juego y se encarga por separado:

Bolsa (H) núm. de pedido 8V0 012 007

El juego de instalación eléctrica para un vehículo sin preinstalación para el dispositivo de remolque se encarga acorde a la oferta actual de ŠKODA Accesorios originales.

SUPERB (3V) Juego de instalaciones eléctricas núm. de pedido 3V0 055 204A

OCTAVIA (NX) Juego de instalaciones eléctricas núm. de pedido 5E3 055 202A

OCTAVIA RS (NX) Juego de instalaciones eléctricas núm. de pedido 5E3 055 202A

El kit de instalación eléctrica para un vehículo sin preinstalación para el dispositivo de remolque se encarga acorde a la oferta actual de ŠKODA Accesorios originales.

SUPERB (3V) Juego de instalaciones eléctricas núm. de pedido 3V0 055 204A + 3V0 055 204C

OCTAVIA (NX) Juego de instalaciones eléctricas núm. de pedido 5E3 055 204B + 5E3 055 202A

OCTAVIA RS (NX) Juego de instalaciones eléctricas núm. de pedido 5E3 055 204B + 5E3 055 202A

Para vehículos OCTAVIA COMBI (NX5) sin preinstalación para el dispositivo de remolque es necesario encargar por separado de ŠKODA Recambios originales (no aplicable a vehículos OCTAVIA RS (NX5) ni a OCTAVIA SCOUT (NX5)):

Difusor núm. de pedido 5E6 807 521

Para vehículos OCTAVIA COMBI (NX5) sin preinstalación para el dispositivo de remolque con pedal virtual (PR-4E6) es necesario encargar por separado de ŠKODA Recambios originales (no aplicable a vehículos OCTAVIA RS (NX5) ni a OCTAVIA SCOUT (NX5)):

Antena núm. de pedido 5E3 962 239

Soporte de la unidad de control núm. de pedido 3G0 962 283A

Pedir si es necesario:

Adaptador (de enchufe de 13 polos a uno de 7 polos) núm. de pedido EAZ 000 001A

Lista de herramientas especiales

Limpiador universal (recomendamos Terostat 8550)

Llave de torsión

Procedimiento de montaje

Mantenga la batería desconectada por el tiempo de la instalación.

Al desmontar y volver a montar las piezas proceda según las instrucciones del Manual de servicio de ŠKODA.

Desmante:

- parachoques trasero (los guardabarros, si están en el vehículo)
- barra transversal



Atención. Si el acceso a los orificios para fijar el dispositivo de remolque en los largueros traseros está limitado por algunas partes del vehículo (contenedor SCR, ACE, etc.), afloje o retire estas partes de acuerdo con lo indicado en el Manual de servicio.



Atención. Al desmontar la barra transversal, aplique protección anti - corrosión en los lugares de su contacto con la carrocería. Después de aplicar la protección anti-corrosión a la carrocería, atornille los tornillos desmontados de la barra transversal nuevamente en su lugar (fig. 5) y apriételos acorde a las posibilidades y hábitos del taller.



Atención. (No aplicable a vehículos OCTAVIA RS (NX5) ni a vehículos SCOUT (NX5)) En los vehículos ŠKODA OCTAVIA COMBI (NX5) sin preinstalación para el dispositivo de remolque es necesario siempre cambiar el difusor del parachoques trasero por uno nuevo - número de pedido 5E6 807 521. En el caso de que el vehículo disponga de apertura confortable del maletero (pedal virtual) PR - 4E6, es necesario instalar antena nueva y soporte de unidad de control. Durante la instalación hay que proceder acorde al manual de servicio. Use la unidad de control original.

- 2A, 2B, 3, 4 -

- El parachoques trasero desmontado colóquelo sobre una base suave de fieltro.
- Lave perfectamente, utilizando un detergente suave, la superficie del parachoques trasero en las partes donde está marcado el orificio a recortar.
- Corte el agujero según las líneas preprendadas y límpielo con una herramienta adecuada en todo el perímetro.



Atención. Al recortar el orificio preste mucha atención a la instalación eléctrica existente para no dañarla.



Atención. Proceda con máxima precaución durante la limpieza del orificio (riesgo de herirse en los bordes afilados que quedan).

- 6 -

- Quite las tapas de los orificios para fijar el soporte del dispositivo de remolque en los largueros traseros (ambos lados del vehículo).
- Aplique protección anti-corrosión a la superficie alrededor de los orificios, de la misma forma como en las partes de la carrocería después de haber desmontado la barra transversal. Si es necesario, elimine las partes del plastisol en el interior de los largueros.



Atención. En caso que sea necesario, desajuste la pieza trasera del tubo de escape y la protección térmica del tubo de escape, de modo que haya acceso a los orificios para fijar el dispositivo de remolque en el larguero trasero.

- 7 -

- Coloque el soporte del dispositivo de remolque (A) a través de los largueros en los orificios de la parte frontal posterior del vehículo y sitúelo de tal forma que los ejes de los tornillos atraviesen aproximadamente los centros de los orificios de fijación en los largueros.
- Atornille los largueros ligeramente mediante cuatro tornillos de fijación (B) al chasis del vehículo. Tire del dispositivo de remolque hacia atrás.

- Compruebe la posición del dispositivo de remolque y ajuste los tornillos aplicando un par de ajuste de 55 Nm + 90°- detalle - en la secuencia (posición de los tornillos en el sentido de la marcha):

1. derecho trasero,
2. derecho delantero,
3. izquierdo trasero,
4. izquierdo delantero.

Para esta operación se necesitan dos trabajadores.



Atención. En caso de otro eventual desmontaje y montaje del dispositivo de remolque hay que sustituir los tornillos por unos nuevos.

ES

- 8, 9 -

- Pruebe la colocación del enganche de remolque (C) en la funda de fijación del soporte del dispositivo de remolque.
- Cierre con la llave (D) el enganche de remolque y vuelva a abrir.
- Quite el enganche de la funda de fijación y coloque la cubierta (E) en el pivote esférico.
- Coloque la tapa (F) en la funda de fijación del soporte del dispositivo de remolque.

- 10 -

- Revise si el enganche de remolque está en la posición de emergencia (véase el Manual de Usuario).
- De no ser así, póngalo en la posición de emergencia antes de guardar en la bolsa.
- Coloque el enganche de remolque en la bolsa (H) y fíjelo con la correa de sujeción (viene con la bolsa) en el ojal metálico, detrás de los respaldos de los asientos traseros en el fondo del maletero.

Preste atención a la orientación correcta del enganche de remolque. La palanca de control con llave debe estar orientada hacia el espacio libre, para evitar daños eventuales.



Atención. Antes de introducir el enganche de remolque en la bolsa, se recomienda envolverlo en un envase de plástico adecuado para que la suciedad no se adhiera al mecanismo de sujeción del enganche ni contamine el interior de la bolsa.

Continúe montando la instalación eléctrica del dispositivo de remolque en el vehículo (véase la instrucción para montar la instalación eléctrica para el dispositivo de remolque).

Una vez terminada el montaje de la instalación eléctrica, vuelva a instalar todas las piezas desmontadas y ajuste las uniones correspondientes con los pares de apriete prescritos.



Atención. Al colocar el enganche y al plegar la toma compruebe si no se produce una colisión con el orificio cortado en el parachoques trasero. Si es así, ajuste el orificio cortado.

Dispositif de remorquage amovible

Les produits d'accessoires sont destinés à une installation professionnelle. ŠKODA AUTO vous recommande de confier l'installation à un partenaire agréé.

Les kits du Dispositif de remorquage amovible sont destinés aux voitures :

ŠKODA SUPERB (3V)

n° de commande 3V0 092 155

ŠKODA OCTAVIA (NX)

n° de commande 5E3 092 155

ŠKODA OCTAVIA RS (NX)

n° de commande 5E3 092 155A

Avant d'installer le dispositif d'attelage, vérifiez-le toujours et familiarisez-vous avec les informations indiquées dans la fiche produit mise à jour du produit concerné !

FR

Vous trouverez dans la fiche de produit les renseignements concernant :

- restrictions pour des véhicules et des équipements spécifiques dans une période de temps donnée
- nécessité de commander des pièces supplémentaires liées à l'installation du produit donné dans le véhicule
- démontage nécessaire de certaines parties du véhicule pour des variantes et des équipements spécifiques



Avertissement. Le non-respect de ces renseignements peut provoquer :

- dommages critiques à votre voiture
- incapacité d'activer le produit
- impossibilité d'homologuer officiellement tout l'ensemble
- perte de garantie

L'opérateur réalisant l'installation du produit donné est responsable des conséquences résultant de la non-vérification de la fiche de produit et du non-respect des instructions qui y sont contenues.



Avertissement. Vérifiez toujours les restrictions mises à jour dans la fiche de produit correspondant au dispositif de remorquage concerné sur les portails B2B, ETKA et PLIM.

Note

L'installation ultérieure d'un dispositif de remorquage impose des exigences accrues au système de refroidissement du véhicule. Pour cette raison, il est nécessaire de remplacer une partie du système de refroidissement selon les informations stockées par le technicien de service dans un atelier professionnel ŠKODA AUTO.



Avertissement. Les figures de la notice ne servent qu'à titre informatif et général pour l'installation.

Certains détails des points d'installation peuvent différer en fonction de l'équipement du véhicule concret ! La notice illustre l'installation du dispositif de remorquage amovible sur la voiture ŠKODA SUPERB (3V). Lors de l'installation du dispositif de remorquage amovible sur la voiture ŠKODA OCTAVIA (NX) et ŠKODA OCTAVIA RS (NX), veuillez procéder de la façon similaire.

Les différences des voitures ŠKODA OCTAVIA (NX) et ŠKODA OCTAVIA RS (NX) sont prises en compte sur les figures avec l'indice B.

Données générales

Le dispositif de remorquage pour voitures SUPERB (3V) est fabriqué selon le dossier approuvé et correspond à l'homologation E8*55R01 55657.

Le dispositif de remorquage pour voitures OCTAVIA (NX) est fabriqué selon le dossier approuvé et correspond à l'homologation E8*55R01 55879.

Le dispositif de remorquage pour voitures OCTAVIA RS est (NX) est fabriqué selon le dossier approuvé et correspond à l'homologation E8*55R01 55880.

La conception du dispositif de remorquage est conforme à toutes les réglementations tchèques et internationales. Le dispositif a passé les essais de résistance mécanique. Le bras de remorquage est muni d'une rotule sphérique d'un diamètre de 50 mm.

Le jeu du dispositif de remorquage amovible contient - Fig. 1A, 1B

Nom de la pièce	Nbre de pièces	Position
Support du dispositif de remorquage	1	A
Vis	4	B
Bras de remorquage	1	C
Clé de verrouillage du levier de commande de la barre de remorquage	2	D
Couvercle de la rotule sphérique du bras de remorquage	1	E
Couvercle du mandrin	1	F
Notice d'installation	1	
Manuel d'utilisateur	1	

FR

Avertissement

Le sac pour le bras de remorquage (H) n'est pas inclus au jeu et doit être commandé séparément :
Sac (H) n° de commande 8V0 012 007

Commandez le jeu d'installation électrique pour le véhicule avec pré-équipement pour le dispositif de remorquage selon l'offre actuelle d'accessoires d'origine ŠKODA.

SUPERB (3V) Jeu d'installation électrique	n° de commande 3V0 055 204A
OCTAVIA (NX) Jeu d'installation électrique	n° de commande 5E3 055 202A
OCTAVIA RS (NX) Jeu d'installation électrique	n° de commande 5E3 055 202A

Commandez le jeu d'installation électrique pour le véhicule sans pré-équipement pour le dispositif de remorquage selon l'offre actuelle d'accessoires d'origine ŠKODA.

SUPERB (3V) Jeu d'installation électrique	n° de commande 3V0 055 204A + 3V0 055 204C
OCTAVIA (NX) Jeu d'installation électrique	n° de commande 5E3 055 204B + 5E3 055 202A
OCTAVIA RS (NX) Jeu d'installation électrique	n° de commande 5E3 055 204B + 5E3 055 202A

Il faut commander séparément à partir d'accessoires d'origine ŠKODA pour les voitures OCTAVIA COMBI (NX5) sans pré-équipement pour le dispositif de remorquage (ceci ne vaut ni pour les voitures OCTAVIA RS (NX5) ni OCTAVIA SCOUT (NX5)) :

Diffuseur n° de commande 5E6 807 521

Il faut commander séparément à partir d'accessoires d'origine ŠKODA pour les voitures OCTAVIA COMBI (NX5) avec pédale virtuelle (PR-4E6) (ceci ne vaut ni pour les voitures OCTAVIA RS (NX5) ni OCTAVIA SCOUT (NX5)) :

Antenne n° de commande 5E3 962 239
Support de l'unité de contrôle n° de commande 3G0 962 283A

Si nécessaire, commandez :

Adaptateur (de la prise 13 broches à la prise 7 broches) n° de commande EAZ 000 001A

Liste des outils spéciaux

Nettoyant universel (nous recommandons Terostat 8550)
Clé dynamométrique

Procédé de montage

Gardez l'accumulateur débranché pendant l'installation.

Suivez les instructions du Manuel d'atelier ŠKODA pour le démontage et le remontage des pièces individuelles.

Démontez :

- pare-chocs arrière (bavettes pare-boue si montées sur le véhicule)
- traverse



Avertissement. Si l'accès aux trous de fixation des équipements de remorquage sur les longerons arrière est restreint par certaines pièces du véhicule (conteneur SCR, AKF, etc.), débloquez ou retirez ces pièces conformément au manuel d'atelier.



Attention. Après avoir démonté la traverse, ajoutez une protection anti-corrosion aux points de contact de la traverse avec la carrosserie. Après avoir traité la carrosserie avec une protection anti-corrosion, revissez en place les vis démontées de la traverse (Fig. 5) et étanchez-les conformément aux options et pratiques d'entretien.



Avertissement. (Ceci ne vaut ni pour les voitures OCTAVIA RS (NX5) ni pour les voitures SCOUT (NX5))

Pour les voitures ŠKODA OCTAVIA COMBI (NX5) sans pré-équipement pour le dispositif de remorquage, le diffuseur de pare-chocs arrière, n° de commande 5E6 807 521, doit toujours être remplacé pour celui qui est nouveau. En cas que le véhicule ait l'ouverture mains libre du hayon du coffre (pédale virtuelle) PR - 4E6, il faut installer une antenne et un support de l'unité de contrôle nouveaux. En installant, procédez selon le Manuel de service. Utilisez l'unité de contrôle originelle.

- 2A, 2B, 3, 4 -

- Placez le pare-chocs arrière démonté sur un feutre doux.
- Lavez soigneusement la surface du pare-chocs arrière avec une solution détergente douce aux endroits où le futur trou est marqué par pré-presse.
- Découpez le trou selon les lignes pré-pressées et nettoyez-le avec un outil approprié sur tout le périmètre.



Avertissement. Lors de la découpe du trou, faites particulièrement attention à l'installation électrique existante, elle ne doit pas être endommagée.



Attention. Nettoyez le trou avec la plus grande précaution (risque de blessures par le bord tranchant du trou découpé).

- 6 -

- Séparez les bouchons de trous pour la fixation du dispositif de remorquage sur les longerons arrière (de deux côtés du véhicule).
- Traitez ensuite la surface autour des trous avec une protection anti-corrosion de la même manière que les endroits de la carrosserie après le démontage de la traverse. En cas de besoin, enlevez des parties de plastisol à l'intérieur des longerons.



Avertissement. Si nécessaire, desserrez la partie arrière de l'échappement et la protection thermique de l'échappement afin que l'accès aux trous pour la fixation du dispositif de remorquage sur les longerons arrière soit possible.

- 7 -

- Insérez le dispositif de remorquage (A) dans les trous à l'arrière du véhicule et ajustez-le de manière à ce que les axes de vis passent approximativement par les centres des trous de fixation dans les longerons.
 - Vissez légèrement les supports au châssis de la voiture au moyen de quatre vis de fixation (B). Tirez le dispositif de remorquage vers l'arrière.
 - Vérifiez la position de la poutre du dispositif de remorquage et serrez les vis au couple de serrage de 55 Nm + 90° - détail - dans l'ordre (position des vis selon le sens de circulation) :
1 droite arrière,
2 droite avant,
3 gauche arrière,
4 gauche avant.
- Deux opérateurs sont nécessaires pour ce travail.



Attention. Lors de démontage et remontage éventuels ultérieurs, il est nécessaire de remplacer les vis de fixation par des neuves.

- 8, 9 -

- Essayez la fixation du bras de remorquage (C) au mandrin du support de dispositif de remorquage.
- Fermez et rouvrez le bras au moyen de la clé (D).
- Retirez le bras du mandrin et placez le couvercle (E) sur la rotule sphérique.
- Insérez le couvercle (F) dans le mandrin de support du dispositif de remorquage.

- 10 -

- Vérifier que le bras de remorquage est en position d'attente (voir la Notice d'utilisateur).
- Si ce n'est pas le cas, mettez-le en position d'attente avant de le ranger dans le sac.
- Insérez le bras de remorquage dans le sac (H) et fixez-le à l'œillet de retenue métallique derrière les supports des sièges arrière au niveau du plancher du coffre à bagages à l'aide de la sangle de fixation (elle fait partie du sac).

Assurez-vous que le bras de remorquage est correctement orienté. Le levier de commande avec la clé doit être orienté vers l'espace libre afin qu'ils ne puissent pas être endommagés.



Avertissement. Avant de placer le bras de remorquage dans le sac, nous vous recommandons de placer le bras de remorquage dans une pochette en plastique appropriée afin que les saletés ne soient pas collées sur le mécanisme de serrage du bras de remorquage ou afin que l'intérieur du sac ne soit pas sali.

Poursuivez l'installation électrique du dispositif de remorquage sur le véhicule (voir notice d'installation du dispositif de remorquage).

Le montage de l'installation électrique terminé, remontez toutes les pièces démontées et serrez les raccords correspondants aux couples de serrages prescrits.



Avertissement. Vérifiez qu'il n'y a pas de collision avec le trou découpé dans le pare-chocs arrière lors de la mise en place du bras et de l'inclinaison de la prise. Si c'est le cas, ajustez le trou découpé.

Organi di traino rimovibili

I prodotti accessori sono destinati al montaggio professionale. ŠKODA AUTO consiglia di eseguire il montaggio presso i partner autorizzati.

I set di organi di traino sono progettati per i veicoli seguenti:

ŠKODA SUPERB (3V)

n. ordine 3V0 092 155

ŠKODA OCTAVIA (NX)

n. ordine 5E3 092 155

ŠKODA OCTAVIA RS (NX)

n. ordine 5E3 092 155A

Controllare e leggere sempre le informazioni fornite nella scheda prodotto corrente prima di montare l'organo di traino!

Nella scheda prodotto sono riportate informazioni relative a:

- limitazioni per equipaggiamenti e veicoli specifici in un determinato periodo di tempo
- necessità di ordinare parti aggiuntive associate al montaggio del prodotto nel veicolo
- la necessità di smontare alcune parti del veicolo per motori ed equipaggiamenti specifici



Avvertenza. Il mancato rispetto di queste informazioni può comportare:

- danni gravi al veicolo
- impossibilità di attivare il prodotto
- impossibilità che l'intero sistema sia approvato dalle autorità
- perdita di garanzia

Il soggetto che effettua il montaggio del prodotto è responsabile delle conseguenze per la mancata consultazione della scheda prodotto e il mancato rispetto delle istruzioni ivi riportate.



Avvertenze. Controllare sempre le restrizioni attuali nella scheda prodotto corrispondente per l'organo di traino in questione sul portale B2B, ETKA o PLIM.

Nota

Il montaggio degli organi di traino comporta un aumento di sollecitazione del sistema di raffreddamento del veicolo. Per questo motivo, è necessario sostituire una parte del sistema di raffreddamento secondo le informazioni custodite presso il tecnico dell'officina specializzata ŠKODA AUTO.



Avvertenze. Le immagini riportate in questo manuale sono fornite a titolo informativo in relazione al montaggio.

In alcuni dettagli i punti di montaggio del veicolo possono differire in base al suo equipaggiamento. Le istruzioni mostrano l'installazione di organi di traino rimovibili su un veicolo ŠKODA SUPERB (3V). Seguire una procedura simile quando si montano gli organi di traino rimovibili sui veicoli ŠKODA OCTAVIA (NX) e ŠKODA OCTAVIA RS (NX). Le differenze tra i veicoli ŠKODA OCTAVIA (NX) e ŠKODA OCTAVIA RS (NX) sono riportate nelle figure con indice B.

Informazioni generali

L'organo di traino per i veicoli SUPERB (3V) è fabbricato secondo la documentazione approvata ed è conforme all'omologazione E8*55R01 55657.

L'organo di traino per i veicoli OCTAVIA (NX) è fabbricato secondo la documentazione approvata ed è conforme all'omologazione E8*55R01 55879.

L'organo di traino per i veicoli OCTAVIA RS (NX) è fabbricato secondo la documentazione approvata ed è conforme all'omologazione E8*55R01 55880.

Il design degli organi di traino è conforme a tutte le normative ceche e internazionali. Gli organi di traino hanno superato le prove di resistenza. La barra di traino è dotata di un giunto sferico del diametro di 50 mm.

Il set degli organi di traino rimovibili include - fig. 1A, 1B

Nome articolo	Quantità	Posizione
Trave degli organi di traino	1	A
Vite	4	B
Barra di traino	1	C
Chiave per il blocco della leva di comando della barra di traino	2	D
Coperchio del giunto sferico della barra di traino	1	E
Coperchio del manicotto di serraggio	1	F
Istruzioni di montaggio	1	
Manuale d'uso	1	

IT

Attenzione

La borsa per il braccio di traino (H) non è inclusa e deve essere ordinata separatamente:

Borsa (H) numero d'ordine 8V0 012 007

Ordinare il set dell'impianto elettrico per i veicoli con predisposizione agli organi di traino secondo l'attuale offerta di accessori originali ŠKODA.

SUPERB (3V) Kit di cablaggio n. ordine 3V0 055 204A

OCTAVIA (NX) Kit di cablaggio n. ordine 5E3 055 202A

OCTAVIA RS (NX) Kit di cablaggio n. ordine 5E3 055 202A

Ordinare il set dell'impianto elettrico per i veicoli senza predisposizione agli organi di traino secondo l'attuale offerta di accessori originali ŠKODA.

SUPERB (3V) Kit di cablaggio n. ordine 3V0 055 204A + 3V0 055 204C

OCTAVIA (NX) Kit di cablaggio n. ordine 5E3 055 204B + 5E3 055 202A

OCTAVIA RS (NX) Kit di cablaggio n. ordine 5E3 055 204B + 5E3 055 202A

Per i veicoli OCTAVIA COMBI (NX5) senza predisposizione agli organi di traino, ordinare separatamente dalle parti originali ŠKODA (non valido per i veicoli OCTAVIA RS (NX5) e OCTAVIA SCOUT (NX5)):

Diffusore n. ordine 5E6 807 521

Per i veicoli OCTAVIA COMBI (NX5) senza predisposizione agli organi di traino con pedale virtuale (PR-4E6), ordinare separatamente dalle parti originali ŠKODA (non valido per i veicoli OCTAVIA RS (NX5) e OCTAVIA SCOUT (NX5)):

Antenna n. ordine 5E3 962 239

Supporto dell'unità di controllo n. ordine 3G0 962 283A

Se è necessario ordinare:

l'adattatore (da presa a 13 poli a presa a 7 poli) n. ordine EAZ 000 001A

Elenco di attrezzi speciali

Pulitore universale (raccomandiamo Terostat 8550)

Chiave dinamometrica

Procedura di montaggio

Durante il montaggio, tenere la batteria scollegata.

Durante lo smontaggio e il rimontaggio delle singole parti, seguire le istruzioni riportate nel manuale d'officina ŠKODA.

Smontare:

- il paraurti posteriore (e i paraspruzzi, se presenti sul veicolo)
- la traversa



Avvertenze. Se l'accesso ai fori di montaggio degli organi di traino sui longheroni posteriori è limitato da alcune parti del veicolo (serbatoio SCR, filtro al carbone attivo, ecc.), allentare o rimuovere queste parti secondo il manuale di officina.



Attenzione. Dopo aver rimosso la traversa, applicare una protezione anticorrosione nei punti di contatto della traversa con la carrozzeria. Dopo il trattamento della carrozzeria con la protezione anticorrosione, avvitare al loro posto le viti smontate dalla traversa (fig. 5) e sigillarle in base alle possibilità e alle abitudini di assistenza.



Avvertenze. (non valido per i veicoli OCTAVIA RS (NX5) e SCOUT (NX5))
Il diffusore del paraurti posteriore deve essere sempre sostituito nei veicoli ŠKODA OCTAVIA COMBI (NX5) senza predisposizione agli organi di traino con uno nuovo, numero d'ordine 5E6 807 521. Se il veicolo ha l'apertura comfort del portellone del vano bagagli (pedale virtuale) PR - 4E6, si deve montare una nuova antenna e un supporto dell'unità di controllo. Seguire il manuale di servizio per l'installazione. Utilizzare l'unità di controllo originale.

- 2A, 2B, 3, 4 -

- Posizionare il paraurti posteriore smontato su un feltro morbido.
- Lavare accuratamente con una soluzione detergente delicata l'area del paraurti posteriore nei punti contrassegnati in cui sarà praticato il foro.
- Praticare un foro lungo i punti contrassegnati e pulirlo con uno strumento adatto lungo tutto il perimetro.



Attenzione. Mentre si pratica il foro, fare molta attenzione a non danneggiare l'impianto elettrico esistente.



Attenzione. Prestare la massima attenzione durante la pulizia del foro (rischio di lesioni a causa del bordo tagliente del foro praticato).

- 6 -

- Staccare le flange cieche dei fori di fissaggio della trave degli organi di traino sui longheroni posteriori (entrambi i lati del veicolo).
- Trattare quindi l'area intorno ai fori con una protezione anticorrosione allo stesso modo dei punti sulla carrozzeria dopo aver smontato la traversa. Se necessario, rimuovere le parti in plastisol all'interno dei longheroni.



Avvertenze. Se necessario, allentare la sezione posteriore del tubo di scappamento e la protezione termica del tubo di scappamento per permettere l'accesso ai fori di fissaggio degli organi di traino sui longheroni posteriori.

- 7 -

- Far scorrere la trave degli organi di traino (A) lungo i longheroni fino ai fori sul lato posteriore del veicolo e posizionarla in modo che gli assi delle viti si trovino approssimativamente al centro dei fori di fissaggio nei longheroni.
 - Avvitare leggermente i longheroni con le quattro viti di fissaggio (B) al telaio del veicolo. Tirare all'indietro gli organi di traino.
 - Controllare la posizione della trave degli organi di traino e stringere le viti ad una coppia di serraggio di 55 Nm + 90° -dettaglio- nell'ordine seguente (posizione delle viti rispetto al senso di marcia):
 1. posteriore destra,
 2. anteriore destra,
 3. posteriore sinistra,
 4. anteriore sinistra.
- Per questa operazione è richiesta la presenza di due persone.



Attenzione. Se gli organi di traino sono smontati e rimontati, le viti di fissaggio devono essere sostituite con viti nuove.

IT

- 8, 9 -

- Provare il montaggio corretto degli organi di traino (C) nel manicotto di serraggio della trave degli organi di traino.
- Utilizzare la chiave (D) per bloccare e sbloccare nuovamente la barra.
- Rimuovere la barra dal manicotto di serraggio e mettere il coperchio (E) sul giunto sferico.
- Mettere il coperchio (F) sul manicotto di serraggio degli organi di traino.

- 10 -

- Controllare che il braccio di traino sia in posizione „pronto all'uso“ (vedere manuale d'uso).
- In caso contrario, impostarlo in posizione „pronto all'uso“ prima di riporlo nella borsa.
- Riporre il braccio di traino nella borsa (H) e fissarlo all'occhiello metallico di fissaggio dietro gli schienali dei sedili posteriori vicino al pavimento del vano bagagli usando la cinghia di bloccaggio (inclusa nella borsa).

Assicurarsi che il braccio di traino sia orientato correttamente. La leva di comando e la chiave devono essere orientate verso lo spazio libero per evitare possibili danni.



Avvertenze. Prima di riporre il braccio di traino nella borsa, si raccomanda di inserirlo in un imballaggio di plastica adatto in modo che le impurità non si attacchino al meccanismo di serraggio del braccio di traino o contaminino l'interno della borsa.

Procedere al montaggio dell'impianto elettrico degli organi di traino sul veicolo (vedere le istruzioni di montaggio dell'impianto elettrico degli organi di traino).

Alla fine del montaggio dei cavi elettrici, rimontare tutte le parti smontate e serrare i raccordi ai valori di coppia specificati.



Attenzione. Quando si monta la barra e si ribalta la presa, controllare che non si verifichi una collisione con il foro nel paraurti posteriore. Se sì, adattare il foro.

LÖSTAGBAR DRAGKROK

Tillbehörsprodukterna är avsedda för professionellt montage. ŠKODA AUTO rekommenderar att montage görs hos en auktoriserad serviceverkstad.

Den löstagbara dragkrokens uppsättning är avsedd för modellerna:

ŠKODA SUPERB (3V)

best. nr. 3V0 092 155

ŠKODA OCTAVIA (NX)

best. nr. 5E3 092 155

ŠKODA OCTAVIA RS (NX)

best. nr. 5E3 092 155A

Innan själva kontrollen av dragkroken, kontrollera alltid och bekanta dig med den information som anges i det aktuella produktbladet till den aktuella produkten!

I produktbladet finns information gällande:

- begränsningar för särskilda modeller och utrustning under den aktuella tidsperioden
- behovet av extrabeställning av ytterligare delar som är kopplade till installationen av den aktuella produkten i bilen
- nödvändig nedmontering av vissa av bilens delar för konkreta motorvarianter och utrustningar



Varning. Underlåtenhet att respektera denna information kan leda till:

- allvarliga skador på bilen
- att det inte går att aktivera produkten
- att ombyggnaden inte godkänns av vederbörliga myndigheter
- förlust av garantin

För följer som uppstått genom att inte kontrollera produktbladet och underlåtenhet att följa anvisningarna som anges i det ansvarar person som utför konstruktionen för den aktuella produkten.



OBS. Kontrollera alltid de aktuella begränsningarna i motsvarande produktblad för dragutrustning på portalerna B2B, ETKA och PLIM.

Anmärkning

Extra montage av dragkroken ställer ökade krav på bilens kylsystem. Av denna anledning är det nödvändigt att byta ut en del av kylsystemet enligt den information som finns hos en servicetekniker vid en ŠKODA AUTO-specialistservice.



OBS. Bilderna i bruksanvisningen tjänar som information till montaget.

I vissa detaljer kan det skilja sig från den aktuella bilens monteringspunkter (beroende på bilens utrustning)!

I bruksanvisningen visas montage av den löstagbara dragkroken på modellen ŠKODA SUPERB (3V). Vid montage av den löstagbara dragkroken på modellerna ŠKODA OCTAVIA (NX) och ŠKODA OCTAVIA RS (NX) gör på liknande sätt.

Skillnaderna på modellerna ŠKODA OCTAVIA (NX) och ŠKODA OCTAVIA RS (NX) finns illustrerade på bilder med indexet B.

Allmän information

Dragkroken för modellen SUPERB (3V) är tillverkad enligt godkänd dokumentation och motsvarar homologiseringen E8*55R01 55657.

Dragkroken för modellen OCTAVIA (NX) är tillverkad i enlighet med godkänd dokumentation och motsvarar homologiseringen E8*55R01 55879.

Dragkroken för modellen OCTAVIA (NX) är tillverkad i enlighet med godkänd dokumentation och motsvarar homologiseringen E8*55R01 55880.

Dragkrokens konstruktion uppfyller alla tjeckiska och internationella bestämmelser. Utrustningen har genomgått hållfasthetstester. Dragarmen är utrustad med en kulle med en diameter på 50 mm.

Uppsättning för den löstagbara dragkroken innehåller - bild 1A, 1B

Delens namn	Antal st.	Position
Draganordningens tvärbalk	1	A
Skruv	4	B
Dragstång	1	C
Nyckel till låset för dragstångens kontrollspak	2	D
Hylsa för dragarmens kulle	1	E
Spännhylsans kåpa	1	F
Monteringsanvisningar	1	
Bruksanvisning	1	

Anmärkning

Väska till dragstången (H) ingår inte i uppsättningen och måste beställas separat:

Väska (H) best. nummer 8V0 012 007

Uppsättningen för bilens elinstallation för bilar som är förberedda för dragkroken beställs enligt ŠKODA Originaltillbehörs aktuella erbjudanden.

SUPERB (3V) Elinstallationsuppsättning best. nummer 3V0 055 204A

OCTAVIA (NX) Elinstallationsuppsättning best. nummer 5E3 055 202A

OCTAVIA RS (NX) Elinstallationsuppsättning best. nummer 5E3 055 202A

Uppsättningen för bilens elinstallation för bilar som inte är förberedda för dragkroken beställs enligt aktuella erbjudanden för ŠKODA Originaltillbehör.

SUPERB (3V) Elinstallationens uppsättning best. nummer 3V0 055 204A + 3V0 055 204C

OCTAVIA (NX) Elinstallationens uppsättning best. nummer 5E3 055 204B + 5E3 055 202A

OCTAVIA RS (NX) Elinstallationens uppsättning best. nummer 5E3 055 204B + 5E3 055 202A

För modellerna OCTAVIA COMBI (NX5) som inte är förberedda för dragkrok är det nödvändigt att beställa separat från ŠKODA Originaldelar (gäller inte för modellerna OCTAVIA RS (NX5) eller i OCTAVIA SCOUT (NX5)):

Diffusor best. nummer 5E6 807 521

För modellerna OCTAVIA COMBI (NX5) som inte är förberedda för dragkrok och är utrustade med virtuell pedal är det nödvändigt att beställa separat från ŠKODA Originaldelar (gäller inte för modellerna OCTAVIA RS (NX5) eller i OCTAVIA SCOUT (NX5)):

Antenn best. nummer 5E3 962 239

Hållare för styrenheten best. nummer 3G0 962 283A

Vid behov beställ:

Adapter (från 13-poligt uttag till 7-poligt) best. nummer EAZ 000 001A

Lista på specialverktyg

Universalrengöringsmedel (rekommenderas TEROSTAT 8550)

Momentnyckel

Monteringsförfarande

Koppla ur ackumulatormen under monteringen.

Vid nedmontering och återmontering av enskilda delar följ instruktionerna i ŠKODA:s Verkstadshandbok.

SV

Montera ned:

- bakre stötfångare (stänkskydd om fordonet är utrustat med sådana)
- tvärbalk



OBS. Om åtkomst till hålen för fäste av dragkroken på de bakre längsgående balkarna begränsas av vissa delar av fordonet (SCR-, AKF-behållare, AKF osv.), ska dessa delar lossas eller tas bort enligt verkstadshandboken.



OBS. När tvärbalken monterats ned, fyll på med rostskydd på punkterna där tvärbalken kommer i kontakt med karossen. När karossen har behandlats med rostskydd skruvas de borttagna skruvarna fast på sina platser i tvärbalken (bild 5) och dras sedan åt enligt serviceverkstadens möjligheter och praxis.



OBS. (Gäller inte för modellen OCTAVIA RS (NX5) eller modellen SCOUT (NX5))
Hos modellen ŠKODA OCTAVIA COMBI (NX5) som inte är förberedd för dragkrok måste diffusorn på bakre stötfångaren med best. nummer 5E6 807 521 alltid bytas ut. Om bilen har komfortöppning av bagageluckan (virtuell pedal) PR – 4E6, är det nödvändigt att montera på en ny antenn och hållare till styrenheten. Följ servicehandboken vid monteraget. Använd originalstyrenhet.

SV

- 2A, 2B, 3, 4 -

- Placera den nedmonterade bakre stötfångaren på ett mjukt underlag.
- Tvätta området på den bakre stötfångaren vid den förtryckta markerade öppningen ordentligt med en svag rengöringslösning.
- Skär ut hålet enligt den förtryckta och markerade linjen och rengör det med ett lämpligt verktyg runt hela omkretsen.



OBS. Vid utskärningen av öppningen iakttä ökad försiktighet vad det gäller elinstallationen, den får inte komma till skada.



OBS. Var mycket försiktig vid rengöringen av öppningen (risk för skärskador på den utskurna öppningens vassa kanter).

- 6 -

- Avlägsna blindpluggarna i öppningen för dagkrokens fäste på de bakre längsgående balkarna (båda sidor av fordonet).
- Behandla sedan området runt hålen med rostskyddsmedel på samma sätt som områdena på karossen efter nedmonteringen av tvärbalken. Vid behov, ta bort plastisoleringsdelarna inuti de längsgående balkarna.



OBS. Om det blir nödvändigt att lossa avgasrörets bakre del och avgasrörets värmeskydd för att komma åt öppningen för fästningen av dragkroken på den bakre tvärbalken.

- 7 -

- Skjut in dragkroken (A) genom de längsgående balkarna i öppningarna i fordonets bakre del och placera dem så att skruvaxlarna passerar ungefär i mitten av monteringshålerna i de längsgående balkarna.
 - Skruva fast balkarna lätt med de fyra fästskruvarna (B) till fordonets chassi. Dra dragkroken bakåt.
 - Kontrollera läget för dragkrokens balk och dra åt skruvarna med åtdragningsmomentet 55 Nm + 90°
 - detalj- i angiven ordning (skruvarnas läge beroende på färdriktningen):
1. höger bak,
 2. höger fram,

3. vänster bak,
4. vänster fram.

- Det här ingreppet kräver att två personer hjälps åt.



OBS. Vid nedmontering och återmontering av dragkroken ska fästskruvarna bytas ut mot nya.

- 8, 9 -

- Testa dragstångens fäste (C) i tvärbalkens spännhylsa.
- Med nyckeln (D) låses stängningen och låses upp den på nytt.
- Ta ut balken ur spännhylsan och sätt på kåpan (E) på kultappen.
- Sätt i kåpan (F) i dragkrokens spännhylsa.

- 10 -

- Kontrollera att dragstången är ställd i förberett läge (se Bruksanvisningen).
- Om så inte är fallet, ställ den innan placeringen i väskan i förberett läge.
- Lägg dragstången i väskan (H) och fäst säkringsremmarna (medföljer i väskan) bakom baksätena vid i fästöglorna vid golvet i bagageutrymmet.

Se till att dragstången har rätt orientering. Kontrollspaken med nyckeln ska vara riktade mot det fria utrymmet så att de inte utsätts för eventuella skador.



OBS. Innan du placerar dragarmen i väskan rekommenderar vi att du placerar dragarmen i en lämplig plastförpackning för att förhindra att smuts fastnar i dragarmens spännmekanism eller smutsar ner väskans insida.

Fortsätt med monteringen av dragkrokens elinstallation (se instruktionerna för monteringen av dragkrokens elinstallation).

Efter avslutat montage, montera tillbaka alla nedmonterade delar och dra åt motsvarande anslutningar med de föreskrivna åtdragningsmomenten.



OBS. Kontrollera att det vid isättningen av stängerna och stängningen av uttagen inte inträffar någon kollision med de utskurna öppningarna i den bakre stötfångaren. Om så är fallet korrigeras den uppskurna öppningen.

Afneembare trekhaak

De accessoires zijn bedoeld voor professionele montage. ŠKODA AUTO raadt aan om de montage door contractuele partners te laten uitvoeren.

De setten voor de afneembare trekhaak zijn bestemd voor de voertuigen:

ŠKODA SUPERB (3V)	bestelnummer 3V0 092 155
ŠKODA OCTAVIA (NX)	bestelnummer 5E3 092 155
ŠKODA OCTAVIA RS (NX)	bestelnummer 5E3 092 155A

Controleer en neem altijd kennis van de huidige beperkingen en informatie vermeld in het actuele productinformatieblad voor het product voordat u de trekhaak installeert!

U vindt in het productinformatieblad informatie betreffende:

- beperkingen voor concrete voertuigen en uitrustingen en een gegeven periode
- noodzaak om extra onderdelen na te bestellen voor de montage van een gegeven product in het voertuig
- noodzakelijke demontages van sommige onderdelen van het voertuig voor concrete motorisaties en uitrustingen



Waarschuwing. Het niet in acht nemen van deze informatie kan leiden tot:

- kritische beschadiging van het voertuig
- mogelijkheid het product te activeren
- onmogelijkheid van de officiële goedkeuring van het gehele project
- verlies van de garantie

De gevolgen van het niet controleren van het productinformatieblad en het niet opvolgen van de daarin opgenomen instructies zijn voor rekening van de instantie die de constructie van het product uitvoert.



Opmerking. Controleer altijd de huidige beperkingen in het bijbehorende productgegevensblad van de betreffende trekhaak op de internetportalen B2B, ETKA of PLIM.

Opmerking

Het achteraf monteren van trekhaken stelt hogere eisen aan het koelsysteem van het voertuig. Daarom is het noodzakelijk om onderdelen van het koelsysteem te vervangen volgens de informatie die de technicus van de ŠKODA AUTO-servicedienst ter beschikking heeft.



Opmerking. De afbeeldingen in de handleiding dienen als algemene montage-informatie. In sommige details kunnen deze van de montageplaatsen van het desbetreffende voertuig afwijken (afhankelijk van de uitrusting van het voertuig)!

De instructies tonen de installatie van een afneembare trekhaak voor het voertuig ŠKODA SUPERB (3V). Werk bij de montage van de afneembare trekhaak op het voertuig ŠKODA OCTAVIA (NX) en ŠKODA OCTAVIA RS (NX) op gelijke manier.

De afwijkingen bij de voertuigen ŠKODA OCTAVIA (NX) en ŠKODA OCTAVIA RS (NX) zijn weergegeven op afbeeldingen met de index B.

Algemene gegevens

De trekhaak voor de voertuigen SUPERB (3V) is vervaardigd volgens de goedgekeurde documentatie en komt overeen met de goedkeuring E8*55R01 55657.

De trekhaak voor de voertuigen OCTAVIA (NX) is vervaardigd volgens de goedgekeurde documentatie en komt overeen met de goedkeuring E8*55R01 55879.

De trekhaak voor de voertuigen OCTAVIA RS (NX) is vervaardigd volgens de goedgekeurde documentatie en komt overeen met de goedkeuring E8*55R01 55880.

Het ontwerp van de trekhaak voldoet aan alle Tsjechische en internationale voorschriften. De installatie heeft sterkteproeven ondergaan. De trekarm is uitgerust met een kogelgewricht met een diameter van 50 mm.

De -afneembare trekhaakset bevat - afb. 1A, 1B

Onderdeelnaam	Aantal	Positie
Balk van de trekhaak	1	A
Schroef	4	B
Trekarm	1	C
Sleutel voor het slot van de bedieningshendel voor de trekarm	2	D
Het afdeksel van het bolscharnier van de trekarm	1	E
Afdeksel van de spankoker	1	F
Montagehandleiding	1	
Gebruikershandleiding		

Opmerking

De tas voor de trekarm (H) vormt geen onderdeel van de set en moet extra worden besteld:
Tas (H) bestelnummer 8V0 012 007

Bestel de elektrische installatiekit voor een voertuig die voorbereid is op een trekhaak volgens het actuele aanbod van het Originele toebehoren van ŠKODA.

SUPERB (3V) Elektrische installatiekit	bestelnummer 3V0 055 204A
OCTAVIA (NX) Elektrische installatiekit	bestelnummer 5E3 055 202A
OCTAVIA RS (NX) Elektrische installatiekit	bestelnummer 5E3 055 202A

Bestel de elektrische installatiekit voor de auto zonder trekhaakvoorbereiding volgens het actuele aanbod van de Originele accessoires van ŠKODA.

SUPERB (3V) Elektrische installatiekit	bestelnummer 3V0 055 204A + 3V0 055 204C
OCTAVIA (NX) Elektrische installatiekit	bestelnummer 5E3 055 204B + 5E3 055 202A
OCTAVIA RS (NX) Elektrische installatiekit	bestelnummer 5E3 055 204B + 5E3 055 202A

Voor de voertuigen OCTAVIA COMBI (NX5) zonder voorbereiding voor de trekhaak moet de bestelling extra gebeuren uit de ŠKODA Originele onderdelen (dit geldt niet voor de voertuigen OCTAVIA RS (NX5) en OCTAVIA SCOUT (NX5)):

Diffuser	bestelnummer 5E6 807 521
----------	--------------------------

Voor de voertuigen OCTAVIA COMBI (NX5-4E6) zonder voorbereiding voor de trekhaak met een virtueel pedaal (PR-4E6) moet de bestelling extra gebeuren uit de Originele onderdelen van ŠKODA (dit geldt niet voor de voertuigen OCTAVIA RS (NX5) en OCTAVIA SCOUT (NX5)):

Antenne	bestelnummer 5E3 962 239
Houder van de regelunit	bestelnummer 3G0 962 283A

Bestel indien nodig:

Adapter (van een 13-polige contactdoos naar een 7-polige)	bestelnummer EAZ 000 001A
---	---------------------------

Lijst met speciaal gereedschap

Universeel reinigingsmiddel (aanbevolen wordt Terostat 8550)
Momentsleutel

Montagevolgorde

Tijdens het inbouwen moet de accu van het voertuig zijn losgekoppeld.

Het uitbouwen en opnieuw inbouwen van de verschillende onderdelen moet plaatsvinden aan de hand van de Werkplaatshandleiding van ŠKODA.

Demonteer:

- Achterbumper (spatlap, indien aanwezig)
- dwarsbalk



Opmerking. Als de toegang tot de bevestigingsgaten van de trekhaak op de achterste langsliggers door bepaalde voertuigonderdelen (SCR-container, ACE, enz.) wordt belemmerd, moeten deze onderdelen volgens het werkplaatshandboek worden losgemaakt of verwijderd.



Let op. Na de demontage van de dwarsbalk moet een corrosiebescherming in de contactzone van de dwarsbalk/carrosserie worden aangebracht. Na de behandeling van de carrosserie met de corrosiebescherming moeten de uit de dwarsbalk uitgedraaide schroeven weer ingeschoefd worden (afb. 5) en voltooi de afdichting volgens de mogelijkheden en praktijken van de servicedienst.



Opmerking. (Is niet van toepassing voor voertuigen OCTAVIA RS (NX5) en voertuigen SCOUT (NX5))

Bij het voertuig ŠKODA OCTAVIA COMBI (NX5) zonder trekhaakvoorbereiding moet de diffuser van de achterbumper met bestelnummer 5E6 807 521 altijd worden vervangen. Als het voertuig uitgerust is met een comfortabele opening het kofferdekseel (virtueel pedaal) PR - 4E6, is het noodzakelijk om een nieuwe antenne en een houder van regeleenheid te installeren. Volg bij de montage de Werkplaatshandleiding Gebruik een originele regelunit.

- 2A, 2B, 3, 4 -

- De uitgebouwde achterbumper op een zachte vilten onderlaag leggen.
- Het vlak van de achterbumper nabij de voorgespreide markering voor de toekomstige opening met een mild afwasmiddel grondig afwassen.
- Snijd het gat volgens de voorgespreide lijnen en maak het schoon met een geschikt gereedschap langs de gehele omtrek.



Opmerking. Let bij het uitsnijden van het gat extra goed op de bestaande elektrische installatie. Deze mag niet beschadigd worden.



Let op. Bij de bewerking van de opening uiterst voorzichtig te werk gaan (risico van snijwonden door scherpe randen van de gemaakte opening).

- 6 -

- De afsluitdoppen van de openingen voor de bevestiging van de trekhaak op de achterste langsliggers (beide voertuigzijden).
- Het oppervlak rondom de openingen vervolgens op dezelfde manier als bij de carrosseriedelen na de demontage van de dwarsbalk met corrosiebescherming behandelen. Indien nodig plastisoldele binnen de langsliggers verwijderen.



Opmerking. Maak, indien nodig, het achterste deel van de uitlaatpijp en het hittebescherming van de uitlaatpijp los om toegang tot de gaten voor de bevestiging van de trekhaak op de achterste langsligger.

- 7 -

- De balk van de trekhaak (A) met de langsliggers in de openingen in de afsluitplaat van het voertuig schuiven en zo uitlijnen, dat de schroefassen zich ongeveer in het midden van de bevestigingsopeningen in de langsliggers bevinden.
- Schroef de balken met de vier bouten (B) lichtjes vast aan het chassis van de auto. Trek de trekhaak naar beneden.
- De positie van de balk van de trekhaak controleren en de bouten met een moment van 55 Nm + 90° -detail- in de volgende volgorde (positie van de bouten in rijrichting) vastzetten:
 1. rechtsachter,
 2. rechtsvoor,
 3. linksachter,
 4. linksvoor.
- Voor dit werk zijn twee personen nodig.



Let op. Bij een eventuele volgende demontage en montage van de trekhaak moeten de bevestigingsbouten worden vervangen.

- 8, 9 -

- Probeer de trekarm (C) in de klemhuls van de balk van de trekhaak te monteren.
- Vergrendel en ontgrendel de arm met de sleutel (D).
- Verwijder de arm uit de klemhuls en monteer het afdeksel (E) op de kogeltap.
- Plaats het afdeksel (F) in de klemhuls van de trekhaak.

- 10 -

- Controleer of de trekarm in de stand-by-stand is gezet (zie de Gebruikershandleiding).
- Zo niet, zet hem dan in de standby-stand voordat u hem in de tas opbergt.
- Plaats de trekarm in de tas (H) en zet hem achter de rugleuningen van de achterbank bij de vloer van de bagageruimte vast in het metalen bevestigingssoog met behulp van de vergrendelingsriem (in de tas bijgesloten).

Zorg ervoor dat de trekarm correct is gericht. De bedieningshendel en de sleutel moeten naar de open ruimte gericht zijn om mogelijke beschadiging te voorkomen.



Opmerking. Alvorens de trekarm in de tas te plaatsen, raden wij u aan de trekarm in een geschikte plastic verpakking te plaatsen om te voorkomen dat vuil aan het klemmechanisme van de trekarm blijft kleven of het binnenste de tas bevuild raakt.

Ga verder met de montage van de elektrische installatie van de trekhaak op het voertuig (zie de montage-instructies voor de elektrische installatie van de trekhaak).

Nadat de montage van de elektrische installatie is voltooid alle uitgebouwde onderdelen terug monteren en schroefverbindingen met de voorgeschreven aanhaalkoppels vastdraaien.



Opmerking. Controleer of het uitgesneden gat in de achterbumper niet botst wanneer de arm wordt gemonteerd en de lade wordt neergeklapt. Zo ja, pas het uitgesneden gat aan.

Hak holowniczy wypinany

Akcesoria wymagają montażu przez specjalistę. ŠKODA AUTO zaleca przeprowadzenie montażu u autoryzowanych partnerów.

Komplety Haka holowniczego wypinanego są przeznaczone do pojazdów::

ŠKODA SUPERB (3V)

nr zam. 3VO 092 155

ŠKODA OCTAVIA (NX)

nr zam. 5E3 092 155

ŠKODA OCTAVIA RS (NX)

nr zam 5E3 092 155A

Przed samym montażem urządzenia sprzęgającego zawsze skontrolować i zapoznać się z informacjami podanymi na aktualnej karcie produktu dla danego produktu!

Na karcie produktu można znaleźć informacje dotyczące:

- ograniczenia dotyczące konkretnych pojazdów i wyposażenia w danym okresie
- konieczności dodatkowego zamówienia części związanych z montażem danego produktu do pojazdu
- konieczności zdemontowania niektórych części pojazdu według konkretnego wariantu i wyposażenia



Ostrzeżenie. Nieprzestrzeganie tych informacji może prowadzić do:

- krytycznego uszkodzenia pojazdu
- niemożliwości aktywacji produktu
- niemożliwości urzędowego dopuszczenia całej zabudowy
- straty gwarancji

Za następstwa nieskontrolowania karty produktu i niedotrzymania podanych na niej zaleceń odpowiada podmiot przeprowadzający zabudowę danego produktu.

PL



Uwaga. Zawsze skontrolować aktualne restrykcje dla pojazdów OCTAVIA (NX) na odpowiedniej karcie produktowej dla danego urządzenia sprzęgającego na portalu B2B, ETKA lub PLIM.

Uwaga

Dodatkowy montaż haka holowniczego zwiększa obciążenie układu chłodzenia pojazdu. W związku z tym konieczna jest wymiana części układu chłodzenia zgodnie z informacją dostępną u serwisanta w specjalizowanym serwisie ŠKODA AUTO.



Uwaga. Ilustracje w instrukcji służą jako ogólne informacje o montażu.

W niektórych szczegółach mogą się różnić od miejsc montażowych danego pojazdu (w zależności od wyposażenia pojazdu)!

W instrukcji jest wyobrażony montaż haka holowniczego wypinanego do pojazdu ŠKODA SUPERB (3V). Montując hak holowniczy wypinany do pojazdu ŠKODA OCTAVIA (NX) i ŠKODA OCTAVIA RS (NX) należy postępować podobnie.

Różnice dla pojazdów ŠKODA OCTAVIA (NX) i ŠKODA OCTAVIA RS (NX) są podane na rysunkach z indeksem B.

Dane ogólne

Urządzenie sprzęgające do pojazdów SUPERB (3V) jest wyprodukowane zgodnie z zatwierdzoną dokumentacją i odpowiada homologacji E8*55R01 55879.

Urządzenie sprzęgające do pojazdów OCTAVIA (NX) jest wyprodukowane zgodnie z zatwierdzoną dokumentacją i odpowiada homologacji E8*55R01 55879.

Urządzenie sprzęgające do pojazdów OCTAVIA RS (NX) jest wyprodukowane zgodnie z zatwierdzoną dokumentacją i odpowiada homologacji E8*55R01 55880.

Konstrukcja haka holowniczego spełnia wymagania wszystkich czeskich i międzynarodowych przepisów. Urządzenie zostało poddane próbom wytrzymałościowym. Hak holowniczy jest zakończony kulą o średnicy 50 mm.

Komplet wypinanego haka holowniczego zawiera - rys. 1A, 1B

Nazwa części	Sztuk	Pozycja
Belka	1	A
Śruba	4	B
Kula haka	1	C
Klucz do zamku dźwigni kuli haka	2	D
Oslona kuli	1	E
Zaślepka gniazda	1	F
Instrukcja montażowa	1	
Instrukcja użytkowania	1	

Uwaga

Futerał na hak holowniczy (H) nie jest częścią комплекtu i trzeba go zamówić samodzielnie:
Futerał (H) nr zamówieniowy 8V0 012 007

Komplet instalacji elektrycznej do pojazdu z przygotowaniem do instalacji urządzenia sprzęgającego należy zamówić według aktualnej oferty ŠKODA Oryginalne wyposażenie.

SUPERB (3V) Komplet instalacji elektrycznej nr zam. 3V0 055 204A

OCTAVIA (NX) Komplet instalacji elektrycznej nr zam. 5E3 055 202A

OCTAVIA RS (NX) Komplet instalacji elektrycznej nr zam. 5E3 055 202A

Komplet instalacji elektrycznej do pojazdu bez przygotowania do instalacji urządzenia sprzęgającego należy zamówić według aktualnej oferty ŠKODA Oryginalne wyposażenie.

SUPERB (3V) Komplet instalacji elektrycznej nr zam. 3V0 055 204A + 3V0 055 204C

OCTAVIA (NX) Komplet instalacji elektrycznej nr zam. 5E3 055 204B + 5E3 055 202A

OCTAVIA RS (NX) Komplet instalacji elektrycznej nr zam. 5E3 055 204B + 5E3 055 202A

Pro vozy OCTAVIA COMBI (NX5) bez přípravy pro tažné zařízení je třeba objednat samostatně ze ŠKODA Originálních dílů (neplatí pro vozy OCTAVIA RS (NX5) ani OCTAVIA SCOUT (NX5)):

Dyfuzor nr zam. 5E6 807 521

Do pojazdów OCTAVIA COMBI (NX5) bez przygotowania do instalacji urządzenia sprzęgającego z wirtualnym pedałem (PR-4E6) trzeba zamówić samodzielnie zamówić samodzielnie ze ŠKODA Oryginalne części (nie dotyczy pojazdów OCTAVIA RS (NX5) ani OCTAVIA SCOUT (NX5)):

Antena nr zam. 5E3 962 239

Uchwyt jednostki sterującej nr zam. 3G0 962 283A

W razie potrzeby należy zamówić:

Adapter (z gniazdka 13-biegunowego na 7-biegunowe) nr zam. EAZ 000 001A

Wykaz specjalnych narzędzi

Uniwersalny środek czyszczący (zalecamy Terostat 8550)

Klucz dynamometryczny

Sposób montażu

Podczas montażu musi być odłączony akumulator.

Podczas demontażu i ponownego montażu poszczególnych części należy postępować według wskazówek podanych w Podręczniku warsztatowym ŠKODA.

PL

Zdemontować:

- zderzak tylny (fartuchy, o ile są na pojeździe)
- belkę poprzeczną



Uwaga. Jeżeli dostęp do otworów do umocowania haka holowniczego na tylnych podłużnicach jest ograniczony przez inne elementy pojazdu (zbiornik SCR, AKF itd.), należy te elementy zgodnie z właściwą instrukcją poluzować lub zdjąć.



Uwaga. Po demontażu poprzecznicy uzupełnić w miejscach kontaktu poprzecznicy z karoserią ochronę antykorozyjną. Po pokryciu karoserii ochroną antykorozyjną przykręcić zdemontowane śruby z poprzecznicy na z powrotem swoje miejsce (rys. 5) i skontrolować ich doszczelnienie według możliwości i zasad serwisowych.



Uwaga. (Nie dotyczy pojazdów OCTAVIA RS (NX5) ani SCOUT (NX5))
W pojazdach ŠKODA OCTAVIA COMBI (NX5) bez przygotowania do instalacji urządzenia sprzęgającego musi zawsze zostać wymieniony dyfuzor zderzaka tylnego - nr zam. 5E6 807 521. Jeżeli pojazd posiada komfortowe otwierania bagażnika (wirtualny pedał) PR – 4E6, jest konieczne zainstalowanie nowej anteny i uchwytu jednostki sterującej. Podczas montażu postępować według podręcznika serwisowego. Użyć pierwotnej jednostki sterującej.

- 2A, 2B, 3, 4 -

- Zdemontowany zderzak tylny położyć zdemontowany zderzak tylny na miękkim filcowym podkładzie.
- Umyć powierzchnię zderzaka tylnego w miejscach wytłoczonego oznaczenia przyszłego otworu słabym roztworem środka do mycia.
- Wzdłuż wytłoczonych linii wyciąć otwór i wygładzić go na całym obwodzie odpowiednim przyrządem.



Uwaga. Wycinając otwór uważać na instalację elektryczną, nie może dojść do jej uszkodzenia.



Uwaga. Podczas gratowania otworu pracować bardzo ostrożnie (niebezpieczeństwo skażenia o ostrą krawędź wyciętego otworu).

- 6 -

- Zerwać zaślepki otworów do umocowania urządzenia sprzęgającego na tylnych podłużnicach (obie strony pojazdu).
- Powierzchnię wokół otworów zabezpieczyć przeciwko korozji w taki sam sposób, jak miejsca na karoserii po demontażu belki poprzecznej. W razie potrzeby usunąć części plastizolu wewnątrz podłużnic.



Uwaga. W razie potrzeby zdjąć tylną część układu wydechowego i ochronę cieplną układu wydechowego tak, aby był możliwy dostęp do otworów do umocowania urządzenia sprzęgającego na tylnej podłużnicy.

- 7 -

- Nośnik urządzenia sprzęgającego (A) nasunąć nośnikami wzdłużnymi do otworów na tylnym czelu pojazdu i ustawić je tak, aby osie śrub przechodziły w przybliżeniu środkami otworów do mocowania w podłużnicach.
 - Lekko przykręcić belki za pomocą czterech śrub mocujących (B) do podwozia pojazdu. Po ciągnięciu haka holowniczego do tyłu.
 - Skontrolować pozycję nośnika urządzenia sprzęgającego i dokręcić śruby momentem 55 Nm + 90°
 - detal - w kolejności (pozycja śrub w kierunku jazdy):
1. prawa tylna,

2. prawa przednia,
3. lewa tylna,
4. lewa przednia.

Do tej operacji są potrzebni dwaj pracownicy.



Uwaga. W razie następnego ewentualnego demontażu i montażu haka holowniczego jest konieczna wymiana śrub mocujących na nowe.

- 8, 9 -

- Wypróbować zasunięcie haka (C) do gniazda nośnika urządzenia sprzęgającego.
- Za pomocą kluczyka (D) zamknąć kulę i ponownie otworzyć.
- Wyjąć kulę z gniazda i nałożyć na kulkę osłonkę (E).
- Do gniazda nośnika urządzenia sprzęgającego włożyć zaślepkę (F).

- 10 -

- Skontrolować, czy hak holowniczy jest ustawiony w pozycji gotowości (patrz Instrukcja użytkownika).
- Jeżeli nie, ustawić go przed ułożeniem do futerału w pozycji gotowości.
- włożyć do futerału (D) i z pomocą popręgu zabezpieczającego (jest częścią futerału) umocować go za oparciami foteli tylnych przy podłodze bagażnika do metalowego oka.

Dbać o prawidłową orientację haka holowniczego. Dźwignia do obsługi z kluczykiem musi być skierowana do wolnej przestrzeni tak, aby nie doszło do ich ewentualnego uszkodzenia.



Uwaga. Przed ułożeniem haka holowniczego do futerału zalecamy włożenie go do odpowiedniego opakowania foliowego tak, aby nie doszło do nalepiania zanieczyszczeń na mechanizm mocujący haka holowniczego lub do zanieczyszczenia wnętrza futerału.

Kontynuować montaż instalacji elektrycznej urządzenia sprzęgającego do pojazdu (patrz. Instrukcja montażu instalacji elektrycznej urządzenia sprzęgającego).

Po zakończeniu montażu instalacji elektrycznej zamontować z powrotem wszystkie zdemontowane części i odpowiednie połączenia dokręcić przepisany momentem.



Uwaga. Sprawdzić, czy przy wkładaniu kuli i odchylaniu gniazda nie dochodzi do kolizji z wyciętym otworem w tylnym zderzaku. Jeżeli tak, należy poprawić wycięty otwór.

Ťažné zariadenie odnímateľné

Produkty príslušenstva sú určené na odbornú montáž. ŠKODA AUTO odporúča zveriť montáž zmluvným partnerom.

Súpravy ťažného odnímateľného zariadenia sú určené pre vozidlá:

ŠKODA SUPERB (3V)

objed. číslo 3V0 092 155

ŠKODA OCTAVIA (NX)

objed. číslo 5E3 092 155

ŠKODA OCTAVIA RS (NX)

objed. číslo 5E3 092 155A

Pred samotnou montážou ťažného zariadenia vždy skontrolujte informácie uvedené v aktuálnom produktovom liste k danému produktu a oboznámte sa s nimi!

V produktovom liste nájdete informácie týkajúce sa:

- obmedzení pre konkrétne vozidlá a výbavy v danom časovom období,
- nutnosti doobjednania dodatočných dielov spojených s montážou daného produktu do vozidla,
- nutnej demontáže niektorých dielov vozidla pre konkrétne motorizácie a výbavy.



Varovanie. Nerešpektovanie týchto informácií môže viesť:

- ku kritickému poškodeniu vozidla,
- k nemožnosti aktivácie produktu,
- nemožnosti úradného schválenia celej zástavby,
- ku strate záruky.

Za následky vzniknuté nepreverením produktového listu a nedodržaním pokynov v ňom uvedených zodpovedá subjekt vykonávajúci zástavbu daného produktu.



Upozornenie. Vždy overte aktuálne reštrikcie pre v zodpovedajúcom produktovom liste k danému ťažnému zariadeniu na portáli B2B, ETKA alebo PLIM.

SK

Poznámka

Dodatočná montáž ťažného zariadenia kladie zvýšené nároky na chladiaci systém vozidla. Preto je nevyhnutná výmena časti chladiaceho systému podľa informácie uloženej u servisného technika v odbornom servise ŠKODA AUTO.



Upozornenie. Obrázky v návode slúžia ako všeobecná informácia na montáž.

V niektorých detailoch sa môžu od montážnych miest daného vozidla líšiť podľa výbavy vozidla! V návode je zobrazená montáž ťažného zariadenia odnímateľného na vozidlo ŠKODA SUPERB (3V). Pri montáži ťažného zariadenia odnímateľného na vozidlo ŠKODA OCTAVIA (NX) a ŠKODA OCTAVIA RS (NX) postupujte obdobným spôsobom.

Odlíšnosti na vozidlách ŠKODA OCTAVIA (NX) a ŠKODA OCTAVIA RS (NX) sú zohľadnené na obrázkoch s indexom B.

Všeobecné údaje

Ťažné zariadenie pre vozidlá SUPERB (3V) je vyrobené podľa schválenej dokumentácie a zodpovedá homologizácii E8*55R01 55657.

Ťažné zariadenie pre vozidlá OCTAVIA (NX) je vyrobené podľa schválenej dokumentácie a zodpovedá homologizácii E8*55R01 55879.

Ťažné zariadenie pre vozidlá OCTAVIA RS (NX) je vyrobené podľa schválenej dokumentácie a zodpovedá homologizácii E8*55R01 55880.

Konstrukcia ťažného zariadenia zodpovedá všetkým českým aj medzinárodným predpisom. Zariadenie prešlo pevnostnými skúškami. Ťažné rameno je vybavené guľovým čapom s priemerom 50 mm.

Súprava ťažného zariadenia odnímateľného obsahu – obr. 1A, 1B

Názov dielu	Kusov	Pozícia
Nosník ťažného zariadenia	1	A
Skrutka	4	B
Ťažné rameno	1	C
Kľúč k zámku ovládacej páčky ťažného ramena	2	D
Krytka guľového čapu ťažného ramena	1	E
Krytka upínacieho puzdra	1	F
Montážny návod	1	
Návod na používanie	1	

Upozornenie

Kapsa na ťažné rameno (H) nie je súčasťou súpravy a treba ju objednať samostatne:

Kapsa (H) objed. číslo 8V0 012 007

Súpravu elektrickej inštalácie pre vozidlo s prípravou na ťažné zariadenie objedajte podľa aktuálnej ponuky ŠKODA Originálneho príslušenstva.

SUPERB (3V) Súprava elektroinštalácie objed. číslo 3V0 055 204A

OCTAVIA (NX) Súprava elektroinštalácie objed. číslo 5E3 055 202A

OCTAVIA RS (NX) Súprava elektroinštalácie objed. číslo 5E3 055 202A

Súpravu elektrickej inštalácie pre vozidlo bez prípravy na ťažné zariadenie objedajte podľa aktuálnej ponuky ŠKODA Originálneho príslušenstva.

SUPERB (3V) Súprava elektroinštalácie objed. číslo 3V0 055 204A + 3V0 055 204C

OCTAVIA (NX) Súprava elektroinštalácie objed. číslo 5E3 055 204B + 5E3 055 202A

OCTAVIA RS (NX) Súprava elektroinštalácie objed. číslo 5E3 055 204B + 5E3 055 202A

Pre vozidlá OCTAVIA COMBI (NX5) bez prípravy na ťažné zariadenie je potrebné objednať samostatne zo ŠKODA Originálnych dielov (neplatí pre vozidlá OCTAVIA RS (NX5) ani OCTAVIA SCOUT (NX5)):

Difúzor objed. číslo 5E6 807 521

Pre vozidlá OCTAVIA COMBI (NX5) bez prípravy na ťažné zariadenie s virtuálnym pedálom (PR-4E6) je potrebné objednať samostatne zo ŠKODA Originálnych dielov (neplatí pre vozidlá OCTAVIA RS (NX5) ani OCTAVIA SCOUT (NX5)):

Anténa objed. číslo 5E3 962 239

Držiak riadiacej jednotky objed. číslo 3G0 962 283A

V prípade potreby objedajte:

Adaptér (z 13-pólovej zásuvky na 7-pólovú) objed. číslo EAZ 000 001A

Zoznam špeciálneho náradia

Univerzálny čistič (odporúčame Terostat 8550)

Momentový kľúč

Postup montáže

Počas montáže majte odpojený akumulátor.

Pri demontáži a spätnej montáži jednotlivých dielov postupujte podľa pokynov v Dielenskej príručke ŠKODA.

SK

Demontujte:

- zadný nárazník (lapače nečistôt, ak sú na vozidle)
- priečnik



Upozornenie. V prípade, že prístup k otvorom na uchytenie ťažného zariadenia na zadných pozdĺžnikoch obmedzujú niektoré diely vozidla (nádobka SCR, AKF atď.), tieto diely podľa dielenskej príručky uvoľnite alebo demontujte.



Pozor. Po demontáži priečnika doplňte na miestach kontaktu priečnika s karosériou antikoróznou ochranu. Po ošetroaní karosérie antikoróznou ochranou naskrutkujte demontované skrutky z priečnika naspäť na ich miesto (obr. 5) a utesnite ich v súlade so servisnými možnosťami a zásadami.



Upozornenie. (Neplatí pre vozidlá OCTAVIA RS (NX5) ani vozidlá SCOUT (NX5))
Na vozidlách ŠKODA OCTAVIA COMBI (NX5) bez prípravy na ťažné zariadenie sa musí vždy vymeniť difúzor zadného nárazníka za nový – objed. číslo 5E6 807 521. V prípade, že má vozidlo komfortné otváranie veka batožinového priestoru (virtuálny pedál) PR – 4E6, je nutné namontovať novú anténu a držiak riadiacej jednotky. Pri montáži postupujte podľa servisnej príručky. Riadiacu jednotku použite pôvodnú.

- 2A, 2B, 3, 4 -

- Demontovaný zadný nárazník položte na mäkkú plstenú podložku.
- Plochu zadného nárazníka na miestach predlisovaného označenia budúceho otvoru dôkladne umyte slabým saponátovým roztokom.
- Podľa predlisovaných línií vyrežte otvor a po celom obvode ho začistite vhodným nástrojom.



Upozornenie. Pri vyrezávaní otvoru dbajte na zvýšenú opatrnosť v súvislosti s existujúcou elektrickou inštaláciou, nesmiete ju poškodiť.



Pozor. Pri začisťovaní otvoru pracujte s najvyššou opatrnosťou (nebezpečenstvo poranenia o ostrú hranu vyrezaného otvoru).

- 6 -

- Strhnite záslepky otvorov na uchytenie nosníka ťažného zariadenia na zadných pozdĺžnikoch (obe strany vozidla).
- Plochu okolo otvorov potom ošetríte antikoróznou ochranou rovnakým spôsobom ako miesta na karosérii po demontáži priečnika. V prípade potreby odstráňte časti plastizolu vnútri pozdĺžnikov.



Upozornenie. V prípade potreby uvoľnite zadný diel výfuku a tepelnú ochranu výfuku tak, aby bol možný prístup k otvorom na uchytenie ťažného zariadenia na zadnom pozdĺžniku.

- 7 -

- Nosník ťažného zariadenia (A) nasuňte pozdĺžnymi nosníkmi do otvorov na zadnom čele vozidla a umiestnite ho tak, aby osi skrutiek prechádzali približne stredmi upevňovacích otvorov v pozdĺžnikoch.
- Nosníky mierne priskrutkujte pomocou štyroch upevňovacích skrutiek (B) k podvozku vozidla. Ťažné zariadenie zatiahnite dozadu.
- Skontrolujte polohu nosníka ťažného zariadenia a skrutky dotiahnite utahovacím momentom 55 Nm + 90° – detail – v poradí (poloha skrutiek podľa smeru jazdy):

1. pravý zadný,
2. pravý predný,
3. ľavý zadný,
4. ľavý predný.

Táto operácia si vyžaduje dvoch pracovníkov.



Pozor. Pri ďalšej prípadnej demontáži a montáži ťažného zariadenia je nutné vymeniť upevňovacie skrutky za nové.

- 8, 9 -

- Vyskúšajte nasadenie ťažného ramena (C) do upínacieho puzdra nosníka ťažného zariadenia.
- Kľúčikom (D) rameno uzamknite a znovu odomknite.
- Rameno vyberte z upínacieho puzdra a na guľový čap nasadte krytku (E).
- Do upínacieho puzdra nosníka ťažného zariadenia nasadte krytku (F).

- 10 -

- Skontrolujte, či je ťažné rameno nastavené v pohotovostnej polohe (pozri Návod na používanie).
- Ak nie, nastavte ho pred vložením do kapsy do pohotovostnej polohy.
- Ťažné rameno vložte do kapsy (H) a pomocou zaistovacieho popruhu (je súčasťou kapsy) upevnite za opierkami zadných sedadiel pri podlahe batožinového priestoru do kovového záchytného oka.

Dbajte na správnu orientáciu ťažného ramena. Ovládacia páka s kľúčikom musí smerovať do voľného priestoru tak, aby sa nepoškodili.



Upozornenie. Pred uložením ťažného ramena do kapsy odporúčame ťažné rameno vložiť do vhodného igelitového obalu tak, aby sa na upínací mechanizmus ťažného ramena nenalepili nečistoty ani sa neznečistil vnútrojšok kapsy.

Pokračujte montážou elektrickej inštalácie ťažného zariadenia na vozidlo (pozri návod na montáž elektrickej inštalácie pre ťažné zariadenie).

Po skončení montáže elektrickej inštalácie namontujte späť všetky demontované dielce a príslušné spoje dotiahnite predpísanými ťahovacími momentmi.



Upozornenie. Skontrolujte, či pri nasadzovaní ramena a sklápaní zásuvky nenastáva kolízia s vyrezaným otvorom v zadnom nárazníku. Ak áno, vyrezaný otvor upravte.

SK

Тягово-цепное устройство – съемное

Принадлежности предназначены для их установки квалифицированным специалистом. ŠKODA AUTO рекомендует проводить установку этих изделий у договорных партнеров по сервису.

Комплекты съемного Тягово-цепного устройства предназначены для следующих автомобилей:

ŠKODA SUPERB (3V)

номер для заказа 3V0 092 155

ŠKODA OCTAVIA (NX)

номер для заказа 5E3 092 155

ŠKODA OCTAVIA RS (NX)

номер для заказа 5E3 092 155A

Перед самой установкой тягово-цепного устройства всегда проверьте его комплектность и ознакомьтесь с информацией, приведенной в действительном техническом паспорте на данное изделие!

В техническом паспорте представлена следующая информация:

- об ограничениях в отношении конкретных транспортных средств и оснащения в определенный период времени;
- о необходимости заказа дополнительных запчастей, связанных с установкой данного изделия на автомобиль;
- о необходимости демонтаже некоторых деталей автомобиля при использовании конкретных двигателей и оснащения.



Предостережение. Несоблюдение этих указаний может привести к данным последствиям:

- к критическому повреждению транспортного средства,
- невозможности активировать устройство,
- невозможности получения официального согласования всей установки,
- потере гарантии.

Лицо, устанавливающее данное изделие, отвечает за последствия, возникшие в результате пренебрежения содержанием технического паспорта изделия и несоблюдения приведенных в нем инструкций.



Предупреждение. Всегда проверяйте действующие ограничения, указанные в соответствующем техническом паспорте данного тягово-цепного устройства на порталах B2B, ETKA или PLIM.

Примечание

Дополнительный монтаж тягово-цепного устройства предъявляет повышенные требования к системе охлаждения автомобиля. По этой причине необходимо заменить часть системы охлаждения в соответствии с информацией, имеющейся у сервисного техника специализированной сервисной мастерской ŠKODA AUTO.



Предупреждение. Рисунки в руководстве пользователя служат в качестве общей информации по установке изделия.

В зависимости от оснащения автомобиля эти изображения могут отличаться некоторыми деталями от (мест установки в данном автомобиле)!

В руководстве показана установка съемного тягово-цепного устройства для автомобиля ŠKODA SUPERB (3V). При установке съемного тягово-цепного устройства на автомобиль ŠKODA OCTAVIA (NX) и ŠKODA OCTAVIA RS (NX) действуйте аналогичным образом.

Отличия у автомобилей ŠKODA OCTAVIA (NX) и ŠKODA OCTAVIA RS (NX) показаны на рисунках с индексом B.

Данные общего характера

Тягово-сцепное устройство для автомобилей SUPERB (3B) изготовлено согласно одобренной документации и соответствует гомологации E8*55R 0155657.

Тягово-сцепное устройство для автомобилей OCTAVIA (NX) изготовлено согласно одобренной документации и соответствует гомологации E8*55R01 55879.

Тягово-сцепное устройство для автомобилей OCTAVIA RS (NX) изготовлено согласно одобренной документации и соответствует гомологации E8*55R01 55880.

Конструкция тягово-сцепного устройства соответствует всем чешским и международным предписаниям. Тягово-сцепное устройство прошло испытания на прочность. Крюк тягово-сцепного устройства снабжен сцепным шаром диаметром 50 мм.

Содержание комплекта съемного тягово-сцепного устройства – рис. 1A, 1B

Название детали	Кол-во	Позиция
Держатель тягово-сцепного устройства	1	A
Болты	4	B
Крюк тягово-сцепного устройства	1	C
Ключ от замка управляющего рычага крюка тягово-сцепного устройства	2	D
Колпачок сцепного шара крюка тягово-сцепного устройства	1	E
Крышка зажимной втулки	1	F
Руководство по монтажу	1	
Руководство пользователя	1	

Предупреждение

Сумка для крюка тягово-сцепного устройства (H) не входит в комплект поставки, ее необходимо заказать отдельно:
Сумка (H)

номер для заказа 8V0 012 007

Электромонтажный комплект для автомобиля с подготовкой под тягово-сцепное устройство закажите согласно действующему предложению Оригинальных принадлежностей ŠKODA.

SUPERB (3B) Электромонтажный комплект

номер для заказа 3V0 055 204A

OCTAVIA (NX) Электромонтажный комплект

номер для заказа 5E3 055 202A

OCTAVIA RS (NX) Электромонтажный комплект

номер для заказа 5E3 055 202A

Электромонтажный комплект для автомобиля без подготовки под тягово-сцепное устройство закажите согласно действующему предложению Оригинальных принадлежностей ŠKODA.

SUPERB (3B) Электромонтажный комплект

номер для заказа 3V0 055 204A + 3V0 055 204C

OCTAVIA (NX) Электромонтажный комплект

номер для заказа 5E3 055 204B + 5E3 055 202A

OCTAVIA RS (NX) Электромонтажный комплект

номер для заказа 5E3 055 204B + 5E3 055 202A

Для автомобилей OCTAVIA COMBI (NX5) без подготовки под тягово-сцепное устройство необходимо заказывать отдельно согласно действующему предложению Оригинальных принадлежностей ŠKODA (данное положение не относится к автомобилям OCTAVIA RS (NX5) и OCTAVIA SCOUT (NX5)):

Диффузор

номер для заказа 5E6 807 521

RU

Для автомобилей OCTAVIA COMBI (NX5) без подготовки под тягово-сцепное устройство с виртуальной педалью (PR-4E6) необходимо заказывать отдельно по каталогу Оригинальных принадлежностей ŠKODA (данное положение не относится к автомобилям OCTAVIA RS (NX5) и OCTAVIA SCOUT (NX5)):

Антенна

номер для заказа 5E3 962 239

Держатель блока управления

номер для заказа 3G0 962 283A

При необходимости закажите:

Адаптер (переходник с 13-полюсной штепсельной розетки на 7-полюсную)

номер для заказа EAZ 000 001A

Перечень специального инструмента

Универсальное чистящее средство (рекомендуем Terostat 8550)

Динамометрический ключ

Порядок действий при монтаже

Во время монтажа аккумуляторная батарея автомобиля должна быть отсоединена.

Демонтаж и повторный монтаж отдельных частей производится в соответствии с указаниями в Руководстве по техническому обслуживанию и ремонту ŠKODA.

Демонтируйте:

- задний бампер (брызговики при их наличии);
- поперечина,



Предупреждение. Если доступ к отверстиям крепления тягово-сцепного устройства на задних стойках ограничен некоторыми деталями автомобиля (емкость SCR, ACE и т. д.), ослабьте или снимите эти детали в соответствии с Руководством по техническому обслуживанию и ремонту.



Внимание! После снятия поперечины на места контакта поперечины с кузовом на нанесите антикоррозийную защиту. После обработки кузова антикоррозийной защитой отвинченные винты поперечины снова завинтите (рис. 5), используйте для них уплотнения в соответствии с возможностями сервисного обслуживания и применяемыми методами.



Предупреждение. (данное положение не относится к автомобилям OCTAVIA RS (NX5) и SCOUT (NX5))
У автомобилей ŠKODA OCTAVIA COMBI (NX5) без подготовки под тягово-сцепное устройство всегда должен заменяться диффузор заднего бампера новым диффузором, номер для заказа 5E6 807 521. Если автомобиль оборудован системой PR – 4E6 комфортного открывания крышки багажника (виртуальная педаль), необходимо установить новую антенну и кронштейн блока управления. При установке соблюдайте положения сервисного пособия. Используйте оригинальный блок управления.

- 2A, 2B, 3, 4 -

- Демонтированный задний бампер положите на мягкую войлочную подкладку.
- Поверхность заднего бампера в обозначенном предварительной прессовкой месте будущего отверстия тщательно вымойте с добавлением небольшого количества моющего средства.
- По контуру прессовки вырежьте отверстие и зачистите его соответствующим инструментом по всему периметру.



Предупреждение. При вырезании отверстия будьте особенно внимательны к существующей электропроводке, она не должна быть повреждена.



Внимание! При зачистке отверстия будьте особенно осторожны (чтобы не пораниться об острую кромку вырезанного отверстия).

- 6 -

- Извлеките заглушки из отверстий для крепления держателя тягово-сцепного устройства на задних продольных профилях (с обеих сторон автомобиля).
- На поверхность вокруг отверстий нанесите антикоррозийную защиту таким же образом, как и на места на кузове после снятия поперечины. При необходимости удалите части пластика внутри продольных профилей.



Предупреждение. При необходимости освободите заднюю секцию выхлопной трубы и ее теплозащитный экран, чтобы обеспечить доступ к отверстиям крепления тягово-сцепного устройства на заднем продольном профиле.

- 7 -

- Вставьте несущие элементы тягово-сцепного устройства (А) в отверстия на заднем торце автомобиля и установите устройство таким образом, чтобы оси болтов находились примерно по центру крепежных отверстий в продольных профилях.
- Несущие профили слегка привинтите четырьмя крепежными болтами (В) к шасси автомобиля. Тягово-сцепное устройство потяните назад.
- Проверьте положение тягово-сцепного устройства и затяните болты с моментом затяжки 55 Нм + 90° - деталь - в следующей очередности (положение болтов в направлении движения):

1. правый задний,
2. правый передний,
3. левый задний,
4. левый передний.

Эту операцию необходимо выполнять вдвоем.



Внимание! При дальнейшем возможном снятии и обратной установке тягово-сцепного устройства крепежные болты необходимо заменить новыми.

- 8, 9 -

- Попробуйте установить крюк тягово-сцепного устройства (С) в зажимную втулку его держателя.
- Замкните крюк ключом (D) и снова его отомкните.
- Изымите крюк из зажимной втулки и на сцепной шар наденьте колпачок (E).
- В зажимную втулку держателя тягово-сцепного устройства вставьте колпачок (F).

- 10 -

- Убедитесь в том, что крюк тягово-сцепного устройства находится в положении готовности (см. Руководство пользователя).
- Если это не так, то установите его в положение готовности, прежде чем поместить его в сумку.
- Крюк тягово-сцепного устройства положите в сумку (H) и закрепите его на металлической проушине за спинками задних сидений у пола багажного отделения с помощью фиксирующего ремня (на сумке).

RU

Следите за правильным расположением крюка тягово-сцепного устройства. Управляющий рычажок и ключ должны быть ориентированы в сторону открытого пространства, чтобы предотвратить их возможное повреждение.



Предупреждение. Перед укладкой крюка в сумку рекомендуется поместить его в подходящий пластиковый контейнер, чтобы грязь не прилипла к зажимному механизму крюка, а также не загрязнила внутреннюю часть сумки.

Теперь установите электрическое оснащение тягово-сцепного устройства на автомобиле (см. руководство по монтажу электрического оснащения тягово-сцепного устройства).

После окончания монтажа электрического оснащения тягово-сцепного устройства установите обратно все демонтированные детали и затяните соответствующие соединения с предписанными моментами затяжки.



Предупреждение. Убедитесь в том, что при установке крюка и откидывании розетки края выреза в заднем бампере не препятствуют данным операциям. Если препятствуют, то необходимо скорректировать отверстие.

Leszerelhető vonóhorog

A járműtartozékokat szakszerű módon kell felszerelni. A szerelést javasoljuk a ŠKODA AUTO szerződéses partnereinél elvégeztetni.

A Leszerelhető vonóhorog készletek az alábbi járművek számára készültek:

ŠKODA SUPERB (3V)	rendelési szám 3V0 092 155
ŠKODA OCTAVIA (NX)	rendelési szám 5E3 092 155
ŠKODA OCTAVIA RS (NX)	rendelési szám 5E3 092 155A

A vonóhorog felszerése előtt mindig ellenőrizze és ismerje meg az adott termékhez tartozó, aktuális termékklapon található információkat!

A termékklapon az alábbi információkat találja meg:

- korlátozás konkrét járművekre és felszerésekre, adott intervallumon belül
- az adott termék szereléséhez szükséges kiegészítő alkatrészek rendelési jegyzéke
- a jármű egyes alkatrészeinek szükséges leszerelése konkrét motorizáció és felszerelés esetében



Figyelmeztetés! Az információk figyelmen kívül hagyása:

- kritikus járműsérülést okozhat,
- lehetetlenné teszi a termék aktiválását,
- lehetetlenné teszi az átalakítás hivatalos jóváhagyását,
- érvényteleníti a garanciát.

A termékklapon feltüntetett információk ellenőrzésének az elhanyagolásáért és a termékklapon található előírások be nem tartásáért az adott terméket a járműre felszerelő cég vagy személy felel.



Figyelmeztetés. Mindig ellenőrizze az aktuális korlátozásokat a B2B, az ETKA és a PLIM portálokon, az adott vonóhorognak megfelelő termékklapon.

Megjegyzés

A vonóhorog utólagos felszerése, az autó hűtőrendszerére nagyobb terhelést jelent. Emiatt a hűtőrendszer bizonyos alkatrészeit ki kell cserélni, a további információkért forduljon a ŠKODA AUTO szakszerviz műszaki szakemberéhez.



Figyelmeztetés. A használati utasítás ábrái általános információként szolgálnak a szereléshez.

Az autó felszerelésétől (függően bizonyos szerelési hely részletek eltérőek lehetnek)! Az útmutató bemutatja a leszerelhető vonóhorog ŠKODA SUPERB (3V) gépkocsira történő szerelését. A leszerelhető vonóhorog ŠKODA SUPERB (NX) és ŠKODA OCTAVIA RS (NX) gépkocsira történő szerelése során hasonló módon járjon el. A ŠKODA OCTAVIA (NX) és ŠKODA OCTAVIA RS (NX) gépkocsik esetében felmerülő különbségek a képeken B indexszel vannak jelölve.

Általános adatok

A vonóhorog SUPERB (3V) gépkocsik számára történő gyártása jóváhagyott dokumentáció szerint történik, és megfelel az E8*55R01 55657 homologizációnak.

A vonóhorog OCTAVIA (NX) gépkocsi számára történő gyártása jóváhagyott dokumentáció szerint történik, és megfelel az E8*55R01 55879 homologizációnak.

A vonóhorog OCTAVIA RS (NX) gépkocsi számára történő gyártása jóváhagyott dokumentáció szerint történik, és megfelel az E8*55R01 55880 homologizációnak.

A vonóhorog szerkezeti felépítése az összes cseh és nemzetközi előírásnak megfelel. A berendezés szilárdsági vizsgálatokon esett át. A vonóhorog végén 50 mm átmérőjű gömb található.

A levehető vonóhorog-készlet tartalma - 1A, 1B. ábra

Az alkatrész neve	Darabszám	Pozíció
Kereszttartó	1	A
Csavar	4	B
Vonóhorog	1	C
Vonóhorog zár kulcs	2	D
Vonóhorog sapka	1	E
Dugó	1	F
Szerelési útmutató	1	
Használati útmutató	1	

Figyelmeztetés!

A vonóhorog táska (H) nem része a készletnek, külön kell megrendelni:

Táska (H) rendelési szám 8V0 012 007

Az elektromos szerelőkészlet a járműhöz előkészítéssel a vonóhorog számára megrendelhető a ŠKODA Eredeti tartozékok aktuális kínálata szerint.

SUPERB (3V) Elektromos szerelőkészlet rendelési szám 3V0 055 204A

OCTAVIA (NX) Elektromos szerelőkészlet rendelési szám 5E3 055 202A

OCTAVIA RS (NX) Elektromos szerelőkészlet rendelési szám 5E3 055 202A

Az elektromos szerelőkészlet a járműhöz előkészítés nélkül a vonóhorog számára megrendelhető a ŠKODA Eredeti tartozékok aktuális kínálata szerint.

SUPERB (3V) Elektromos szerelőkészlet rendelési szám 3V0 055 204A + 3V0 055 204C

OCTAVIA (NX) Elektromos szerelőkészlet rendelési szám 5E3 055 204B + 5E3 055 202A

OCTAVIA RS (NX) Elektromos szerelőkészlet rendelési szám 5E3 055 204B + 5E3 055 202A

Az OCTAVIA COMBI (NX5) vonóhorog előkészítés nélküli gépkocsikhoz külön kell megrendelni a ŠKODA Eredeti alkatrészekből (nem érvényes az OCTAVIA RS (NX5) vagy az OCTAVIA SCOUT (NX5) gépkocsikra):

Diffúzor rendelési szám 5E6 807 521

Az OCTAVIA COMBI (NX5) vonóhorog előkészítés nélküli gépkocsikhoz virtuális pedállal (PR-4E6) külön kell megrendelni a ŠKODA Eredeti alkatrészekből (nem érvényes az OCTAVIA RS (NX5) vagy az OCTAVIA SCOUT (NX5) gépkocsikra):

Antenna rendelési szám 5E3 962 239

Vezérlőegység tartó rendelési szám 3G0 962 283A

Szükség esetén rendelje meg:

Adapter (13ti pinről 7 pinre) rendelési szám EAZ 000 001A

Speciális szerszámok listája

Univerzális tisztítószer (javasoljuk Terostat 8550 használatát)

Nyomatékkulcs

A szerelés menete

A szerelés ideje alatt az akkumulátor legyen lecsatlakoztatva!

Az egyes alkatrészek le- és visszaszerelését a ŠKODA Műhelykönyv utasításai szerint hajtsa végre.

HU

Szerelje le az alábbi alkatrészeket:

- a hátsó lökhárítót (a sárfogókat, ha vannak a kocsin)
- a keresztartót



Figyelmeztetés. Amennyiben a vonóhorog felszereléséhez szükséges furatokhoz (a hossztartó hátsó részén) nem fér hozzá, mert más alkatrészek zavarják a hozzáférést, akkor ezeket (pl. SCR tartály, AKF stb.) a műhelykönyv szerint szerelje le.



Figyelem! A keresztartó leszerelése után, a keresztartó és a karosszéria érintkezési helyein pótolni kell a korrózióvédelmet. A karosszéria korróziógátló készítménnyel való kezelése után, a kiszereelt csavarokat csavarozza vissza azok helyére (5. ábra), és tömítse el a szerviz lehetőségei és a gyakorlata szerint.



Figyelmeztetés. (Nem vonatkozik az OCTAVIA RS (NX5) vagy SCOUT (NX5) gépkocsikra) A vonóhorog előkészítés nélküli ŠKODA OCTAVIA COMBI (NX5) járműveknél mindig ki kell cserélni a hátsó lökhárító diffúzort újra - rendelési szám 5E6 807 521. Ha a járműben komfortos csomagterfedélnyitás van beszerelve (virtuális pedál) PR - 4E6, akkor új antennát és vezérlőegység-tartót kell beszerezni. A szerelés során a szervizelési kézikönyv szerint járjon el. Használja az eredeti vezérlőegységet.

- 2A, 2B, 3, 4 -

- A leszerelt hátsó lökhárítót helyezze egy puha nemezpárnára.
- A hátsó lökhárítón az elősajtolással megjelölt kivágandó részt mosogatószeres vízzel alaposan mossa meg.
- A megjelölt részt megfelelő szerszámmal vágja ki, majd a vágási vonalat sorjátlanítsa a teljes kerületén.



Figyelmeztetés. A nyílás vágásakor fokozottan ügyeljen a meglévő villamos szerelésre, az nem sérülhet meg.



Figyelem! A nyílás tisztázásánál a legnagyobb óvatossággal kell eljárni (a kivágott nyílás éles széle sérülésveszélyt jelent).

- 6 -

- Tépje le a vakdugókat a hátsó hosszgerendák vonóhorog tartó rögzítő nyílásairól (az autó mindkét oldalán).
- Ez követően, ugyanúgy, ahogy a keresztartó leszerelése után szabaddá vált helyeket a karosszérián, korrózióvédővel kezelje le a nyílások környékét. Szükség esetén távolítsa el a hosszgerendák belsejében található plasztizol egyes részeit.



Figyelmeztetés. Szükség esetén lazítsa meg a kipufogó hátsó elemét és a kipufogó hővédelmét úgy, hogy hozzáférjenek a vonóhorog rögzítő nyílásokhoz a hátsó hosszgerendán.

- 7 -

- Hosszartóival tolja be a vonóhorog tartót (A) az autó hátsó homloklemén lévő nyílásokba, és állítsa be úgy, hogy a csavartengelyek megközelítőleg a hosszgerendák rögzítő furatainak közepén haladjanak át.
- A keresztartót négy rögzítőcsavarral (B) rögzítse a hosszartóban, a csavarokat még ne húzza meg. A vonóhorgot húzza meg hátrafelé.
- Ellenőrizze le a vonóhorog tartó megfelelő helyzetét, majd a csavarokat 55 Nm + 90° - nyomatékkal húzza meg a következő sorrendben (csavarpozíció a menetirány szerint):
 1. jobb oldali hátsó,
 2. jobb oldali első,

3. bal oldali hátsó,

4. bal oldali első.

Ehhez a művelethez két dolgozóra van szükség.



Figyelem! A vonóhorog esetleges további le-és felszerelésénél, a rögzítőcsavarokat újakra kell cserélni.

- 8, 9 -

- Próbálja ki a vonóhorog (C) beszerelését a vonóhorog tartó perselyébe.

- A kulccsal (D) zárja be a vonóhorgot, majd ismét nyissa ki.

- A vonóhorgot szerelje ki, és a gömbre húzza rá a sapkát (E).

- A vonóhorog tartó perselyébe dugja be a dugót (F).

- 10 -

- Ellenőrizze, hogy a vonóhorog készenléti pozícióban van-e beállítva (lásd a Felhasználói kézikönyvet).

- Amennyiben nem, a táskába történő behelyezés előtt állítsa készenléti pozícióba.

- Helyezze a vonókart a táskába (H), és rögzítse a hátsó üléstámaszok mögött, a csomagter padlóján lévő fém rögzítőszemhez a rögzítőheveder segítségével (a táskában található).

Ügyeljen a vonóhorog megfelelő tájolására. A kulccsal ellátott vezérlőkart a szabad tér felé kell tájolni, hogy ne sérüljön meg.



Figyelmeztetés. Mielőtt a vonókart a táskába helyezné, javasoljuk, hogy a vonókart egy megfelelő műanyag edénybe helyezze, hogy ne tapadjon szennyeződés a vontató szerkezet szorítószerszerkezetére, vagy a táska belseje ne szennyeződjön be.

Folytassa a munkát vonóhorog járműre történő elektromos bekötésének szerelésével (lásd a vonóhorog elektromos bekötésének szerelését).

Az elektromos bekötés után szerelje vissza az összes leszerelt alkatrészt, és a csavarkötéseket az előírt nyomatékokkal húzza meg.



Figyelmeztetés. Ellenőrizze le, hogy a vonóhorog behelyezésekor és a konnektor fedelének a lehajtásakor ezek nem érnek-e neki a hátsó lökhárítóban kivágott nyílás élének. Ha igen, akkor a nyílást az adott helyen nagyobbítsa meg.

Dispozitiv de tractare cu cârlig detașabil

Produsele de accesorii sunt destinate pentru montaj calificat. ŠKODA AUTO recomandă efectuarea montajului la partenerii contractuali.

Seturile Dispozitivului de tractare cu cârlig detașabil sunt destinate autovehiculelor:

ŠKODA SUPERB (3V)

nr. comandă 3V0 092 155

ŠKODA OCTAVIA (NX)

nr. comandă 5E3 092 155

ŠKODA OCTAVIA RS (NX)

nr. comandă 5E3 092 155A

Înainte de montajul propriu-zis al dispozitivului de tractare auto, verificați și familiarizați-vă cu informațiile menționate pe fișa de produs actuală pentru echipamentul dat!

În fișa produsului găsiți informații referitoare la:

- restricție pentru autovehicule și dotări concrete în perioada de timp dată
- necesitatea de a comanda în plus piesele legate de montajul produsului dat pe autovehicul
- este necesară demontarea unor piese ale autovehiculului pentru variantele și dotările concrete



Avertizare. Nerespectarea acestor informații poate duce la:

- deteriorarea critică a mașinii
- imposibilitatea activării produsului
- imposibilitatea aprobării oficiale a întregului echipament
- pierderea garanției

Pentru urmările apărute prin neverificarea fișei produsului și nerespectarea instrucțiunilor cuprinse în aceasta răspunde entitatea care execută montarea produsului dat.



Atenție. Întotdeauna trebuie să verificați restricțiile actuale în fișa de produs aferentă pentru dispozitivul de tractare auto, pe portalul B2B, ETKA sau PLIM.

Mențiuni

Montajul ulterior al dispozitivului de tractare prezintă cerințe deosebite pentru sistemul de răcire al autovehiculului. Din acest motiv este necesară înlocuirea unei părți a sistemului de răcire potrivit informației aflate la tehnicianul de service la service-ul de specialitate ŠKODA AUTO.



Atenție. Figurile din cadrul instrucțiunilor de utilizare servesc drept informație generală pentru montaj. În unele detalii, pot fi diferite de locurile de montaj ale mașinii (în funcție de dotarea mașinii)!

În manual este vizualizat montajul dispozitivului de tractare cu cârlig detașabil pe autovehiculul ŠKODA SUPERB (3V). La montarea dispozitivului de tractare cu cârlig detașabil pe autovehiculul ŠKODA OCTAVIA (NX) și ŠKODA OCTAVIA RS (NX) procedați în modalitate similară.

Diferențele la autovehiculele ŠKODA OCTAVIA (NX) și ŠKODA OCTAVIA RS (NX) sunt luate în considerare pe figurile având indicele B.

Date generale

Dispozitivul de tractare auto pentru autovehiculele SUPERB (3V) este fabricat potrivit documentației aprobate și corespunde omologării E8*55R01 55657.

Dispozitivul de tractare auto pentru autovehiculele OCTAVIA (NX) este fabricat potrivit documentației aprobate și corespunde omologării E8*55R01 55879.

Dispozitivul de tractare auto pentru autovehiculele OCTAVIA RS (NX) este fabricat potrivit documentației aprobate și corespunde omologării E8*55R01 55880.

Construcția dispozitivului de tractare auto este conformă cu toate reglementările cehe și internaționale. Dispozitivul a trecut cu succes toate probele de rezistență. Brațul de tractare este echipat cu pivot având diametrul de 50 mm.

Setul dispozitiv de tractare autor detașabil conține - Fig. 1

Denumire piesă	Bucăți	Poziție
Grindă dispozitiv de tractare	1	A
Șurub	4	B
Braț de tractare	1	C
Cheie pentru lacătul manetei de comandă braț de tractare	2	D
Căpăcel pivot braț de tractare	1	E
Căpăcel carcasă de fixare	1	F
Instrucțiuni de montaj	1	
Instrucțiuni pentru utilizator	1	

Atenție

Geanta pentru brațul de tractare (H) nu face parte din set și trebuie comandată separat:

Geanta (H) nr. comandă 8V0 012 007

Setul instalației electrice pentru autovehiculul având pregătirea pentru dispozitivul de tractare auto trebuie comandat potrivit ofertei curente Accesorii originale ŠKODA.

SUPERB (3V) Set instalație electrică nr. comandă 3V0 055 204A

OCTAVIA (NX) Set instalație electrică nr. comandă 5E3 055 202A

OCTAVIA RS (NX) Set instalație electrică nr. comandă 5E3 055 202A

Setul instalației electrice pentru autovehiculul fără pregătirea pentru dispozitiv de tractare auto trebuie comandat potrivit ofertei curente Accesorii originale ŠKODA.

SUPERB (3V) Set instalație electrică nr. comandă 3V0 055 204A + 3V0 055 204C

OCTAVIA (NX) Set instalație electrică nr. comandă 5E3 055 204B + 5E3 055 202A

OCTAVIA RS (NX) Set instalație electrică nr. comandă 5E3 055 204B + 5E3 055 202A

Pentru autovehiculele OCTAVIA COMBI (NX5) fără pregătirea pentru dispozitivul de tractare, este necesar a comanda separat din Piese originale ŠKODA (nu este valabil pentru autovehiculele OCTAVIA RS (NX5) nici OCTAVIA SCOUT (NX5)):

Difuzor nr. comandă 5E6 807 521

Pentru autovehiculele OCTAVIA COMBI (NX5) fără pregătirea pentru dispozitivul de tractare cu pedală virtuală (PR-4E6), este necesar a comanda separat din Piese originale ŠKODA (nu este valabil pentru autovehiculele OCTAVIA RS (NX5) nici OCTAVIA SCOUT (NX5)):

Antena nr. comandă 5E3 962 239

Suport unitatea de comandă nr. comandă 3G0 962 283A

În caz de nevoie comandați:

Adaptorul (de la priza de 13 poli pentru priza de 7 poli) nr. comandă EAZ 000 001A

Listă scule speciale

Agent de curățare universal (recomandăm Terostat 8550)

Cheie dinamometrică

Procedura de montaj

În timpul montajului trebuie să aveți acumulatorul deconectat.

În cursul demontării fiecărei piese procedați potrivit instrucțiunilor din Manualul de atelier ŠKODA.

RO

Demontați:

- bara de protecție spate (captatoarele de impurități, dacă se află pe vehicul)
- grinda



Atenție. În cazul în care accesul la orificiile pentru prinderea dispozitivului de tractare pe lonjeroanele dorsale este restricționat de anumite piese ale autovehiculului (recipientul SCR, AKF, etc.), slăbiți sau demontați aceste piese potrivit manualului de atelier.



Atenție. În urma demontării grinzii, în locurile de contact ale grinzii cu caroseria, adăugați protecția anticorozivă. În urma tratării caroseriei cu protecție anticorozivă, înșurubați șuruburile demontate de pe grindă înapoi la locul lor (Fig. 5) și executați etanșarea acestora potrivit posibilităților și uzanțelor service-ului.



Atenție. (Nu este valabil pentru autovehiculele OCTAVIA RS (NX5) nici autovehiculele SCOUT (NX5))

La autovehiculele ŠKODA OCTAVIA COMBI(NX5) fără pregătire pentru dispozitivul de tractare auto, trebuie întotdeauna înlocuit cu altul nou difuzorul barei de protecție spate, număr comandă 5E6 807 521. În cazul în care autovehiculul are deschiderea confortabilă a ruloului portbagajului (pedală virtuală) PR – 4E6, este necesar a monta o nouă antenă și suport pentru unitatea de comandă. La montaj procedați potrivit manualului de service. Utilizați unitatea de comandă originală.

- 2A, 2B, 3, 4 -

- Așezați bara de protecție spate demontată pe un suport moale de păsă.
- În locurile marcajului ștanțat al viitorului orificiu, suprafața barei de protecție spate trebuie spălată bine cu o soluție slabă de detergent.
- Potrivit liniilor ștanțate, decupați orificiul și curățați cu o sculă adecvată pe întregul perimetru.



Atenție. În cursul decupării orificiilor, trebuie să fiți deosebit de atenți la instalația electrică existentă, nu aveți voie să o deteriorați.



Atenție. În timp ce curățați orificiul, lucrați cu atenție sporită (pericol de rănire de muchia ascuțită a orificiului decupat).

- 6 -

- Smulgeți obturatoarele orificiilor pentru prinderea dispozitivului de traversa tractare de pe lonjeroanele dorsale (ambele părți ale vehiculului).
- Suprafața din jurul orificiilor tratați-o cu o protecție anticorozivă la fel ca și locurile de pe caroserie în urma demontării grinzii. Dacă este necesar, înlăturați unele părți ale izolației de plastic din interiorul lonjeroanelor.



Atenție. Dacă nevoie, slăbiți partea dorsală a eșapamentului și protecție termică a eșapamentului în așa fel, încât să fie posibil accesul la orificiile pentru fixarea dispozitivului de tractare pe lonjeronul dorsal.

- 7 -

- Introduceți traversa dispozitivului de tractare auto (A) cu grinzile longitudinale în orificiile de pe partea dorsală a vehiculului și montați în așa fel, încât axele șuruburilor să treacă aproximativ prin centrele orificiilor de fixare din lonjeroane.
- Prindeți ușor grinzile longitudinale cu ajutorul a patru șuruburi de fixare (B) pe șasiul vehiculului. Trageți dispozitivul de tractare în direcția spate.

- Verificați poziția traversei dispozitivului de tractare și strângeți șuruburile cu un cuplu de strângere de 55 Nm + 90° - detalii - în ordine (poziția șuruburilor potrivit direcției de mers):

1. dreapta spate,
2. dreapta față,
3. stânga spate,
4. stânga față.

Pentru această operație sunt necesari doi muncitori.



Atenție. În cazul unui eventual demontaj și montaj ulterior al dispozitivului de tractare, trebuie să înlocuiți șuruburile de fixare cu altele noi.

- 8, 9 -

- Încercați montajul brațului de tractare (C) în carcasa de fixare a grinzii dispozitivului de tractare.
- Cu cheia (D), încuiați și descuiați brațul.
- Scoateți brațul din carcasa de fixare și pe pivot puneți căpăcelul (E).
- În carcasa de fixare a grinzii dispozitivului de tractare montați căpăcelul (F).

- 10 -

- Verificați dacă brațul de tractare este setat pe poziția pregătit (vezi Manualul utilizatorului).
- Dacă nu este așa, setați-l înainte de punerea în geantă în poziția pregătit.
- Introduceți brațul de tractare în geantă (H) și cu ajutorul chingilor de siguranță (fac parte din geantă), fixați în spatele banchetelor dorsale pe podeaua portbagajului, în ochiul metalic de prindere.

Aveți grijă la orientarea corectă a dispozitivului de tractare auto. Maneta de comandă trebuie să fie orientată în direcția spațiului liber în așa fel, încât să nu se deterioreze.



Atenție. Înainte de amplasarea brațului de remorcă în geantă, recomandăm să puneți brațul de remorcă într-un ambalaj de plastic în așa fel, încât să nu se lipească impuritățile pe mecanismul de fixare al brațului de remorcă sau să nu se murdărească interiorul genții.

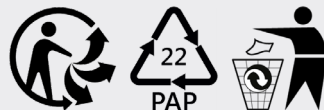
Continuați cu montarea instalației electrice a dispozitivului de tractare auto pe mașină (vezi instrucțiunile de montaj pentru instalația electrică a dispozitivului de tractare auto).

După finalizarea montării instalației electrice, montați la loc toate piesele demontate și strângeți îmbinările aferente cu cuplurile de strângere stabilite.



Atenție. Verificați dacă, în cursul amplasării și rabatării prizei, nu are loc coliziunea cu orificiul decupat în bara de protecție spate. În caz afirmativ, modificați orificiul decupat.

- EN** - Information on technical data, design, equipment, materials, warranties and appearance applies to the period when the mounting instructions go to press. The manufacturer reserves the right to make changes (including changes to technical parameters with changes to individual model measures).
- CZ** - Informace o technických údajích, konstrukci, vybavení, materiálech, zárukách a vnějším vzhledu se vztahují na období zadávání montážního návodu do tisku. Výrobce si vyhradzuje právo změny (včetně změny technických parametrů se změnami jednotlivých modelových opatření).
- DE** - Die Informationen zu technischen Daten, zur Konstruktion, Ausstattung, Materialien, Garantie und zum äußeren Aussehen beziehen sich auf den Zeitpunkt der Vergabe der Montageanleitung. Der Hersteller behält sich das Recht auf Änderungen vor (einschließlich Änderung der technischen Parameter mit Änderungen der einzelnen Modellmaßnahmen).
- ES** - La información sobre los datos técnicos, el diseño, el equipamiento, los materiales, las garantías y el aspecto exterior es aplicable al período en que se proceda a imprimir la instrucción de instalación. El fabricante se reserva el derecho a realizar modificaciones (incluyendo cambios de los parámetros técnicos de cada modelo).
- FR** - Les informations sur les données techniques, la structure, l'équipement, les matériaux, les garanties et l'apparence s'appliquent à la période d'impression de la notice d'installation. Le fabricant se réserve le droit d'apporter des modifications (y compris des modifications des paramètres techniques avec des modifications des mesures individuelles au sein du modèle).
- IT** - Le informazioni riguardanti i dati tecnici, il design, l'equipaggiamento, i materiali, le garanzie e l'aspetto esterno si riferiscono al periodo della stampa delle istruzioni di montaggio. Il fabbricante si riserva il diritto di apportare modifiche (compresa la modifica dei parametri tecnici in seguito alla modifica dei singoli modelli).
- SV** - Information om tekniska uppgifter, konstruktion, material, garantier och yttre utseende gäller vid tiden för skickandet av montageinstruktionerna till tryck. Tillverkaren förbehåller sig rätten till ändringar (inklusive tekniska parametrar av enskilda modellutföranden).
- NL** - De informatie over technische gegevens, constructie, uitrusting, materialen, garanties en het uiterlijke voorkomen geldt op het moment van het ter perse gaan van de montagehandleiding. De fabrikant behoudt zich het recht voor wijzigingen aan te brengen (met inbegrip van wijzigingen van technische parameters met wijzigingen van individuele modelmaatregelen).
- PL** - Informacje o danych technicznych, konstrukcji, wyposażeniu, materiałach, gwarancjach i wyglądzie zewnętrznym dotyczą okresu przekazywania instrukcji montażowej do druku. Producent zastrzega sobie prawo do zmian (łącznie ze zmianą parametrów technicznych związaną ze zmianą poszczególnych modeli).
- SK** - Informácie o technických údajoch, konštrukcii, vybavení, materiáloch, zárukách a vonkajšom vzhľade sa vzťahujú na obdobie zadávania montážneho návodu do tlače. Výrobca si vyhradzuje právo zmeny (vrátane zmeny technických parametrov so zmenami jednotlivých modelových opatrení).
- RU** - Информация о технических характеристиках, конструкции, оборудовании, материалах, гарантиях и внешнем виде изделий действительна на момент выхода настоящего руководства по монтажу в печать. Производитель оставляет за собой право на внесение изменений (в т. ч. изменений технических характеристик с изменением определенных показателей модели).
- HU** - A műszaki adatokra, felépítésre, felszerelésre, anyagokra, garanciára és megjelensre vonatkozó információk a szerelési útmutató nyomtatásba kerülésének idejére vonatkoznak. A gyártó fenntartja a változtatás jogát (beleértve a műszaki paraméterek módosítását az egyedi modell méreteinek módosításával).
- RO** - Informațiile referitoare la datele tehnice, construcția, dotarea, materialele, garanțiile și aspectul exterior se referă la perioada introducerii manualului la tipar. Fabricantul își rezervă dreptul la modificări (inclusiv modificările parametrilor tehnici ai fiecărei măsuri privind modelul).



Nr. 3V0 092 155, 5E3 092 155, 5E3 092 155A/ 04. 2022

Construction Number/ Konstrukční číslo/ Konstruktionsnummer: 3V0 803 881B, 5E3 800 497, 5E3 800 497B