



**ŠKODA Fabia III (2014 → 2018)**

**ŠKODA Fabia III facelift (2018 →)**

**TMB PS 102**

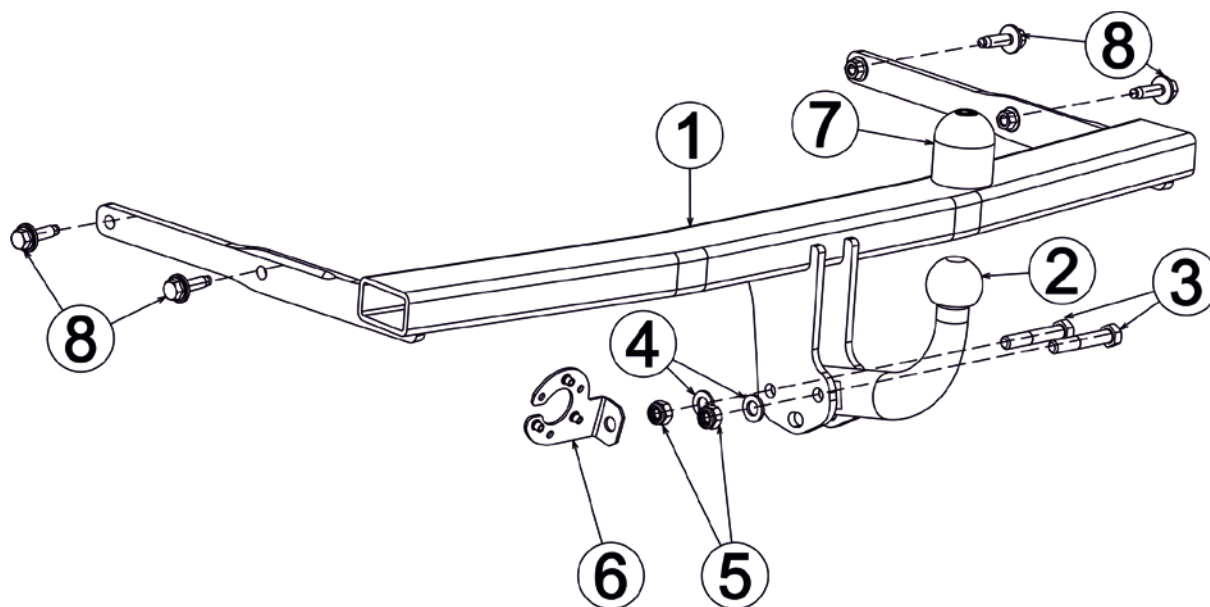
**Tažné zařízení  
Anhängerkupplung  
Towing coupling**

s přišroubovaným tažným ramenem | mit angeschraubtem Kugelhals | with bolt-on towarm | con bola de remolque atornillada | ayant un bras de traction vissé | con collo della sfera avvitato | med påskruvad kulhals | met aangeschroefde kogelhals | z dokręcaną końcówką kulową | s priskrutkovaným ťažným ramenom | с привинченной шаровой головкой | csavaros rögzítésű vonógömbbel | cu braț cu sferă atașat prin fixare cu șuruburi

**Montážní návod - Návod k použití; Montageanleitung – Gebrauchsanleitung; Fitting instructions – Instructions; Instrucciones de montaje – Instrucciones para el uso; Instructions de montage – Mode d’emploi; Istruzioni di montaggio – Istruzioni per l’uso; Monteringsanvisning – Bruksanvisning; Montageaanwijzing – Gebruiksaanwijzing; Instrukcja montażowa – Instrukcja obsługi; Montážny návod – Návod k použitiu; Руководство по монтажу – Инструкция по эксплуатации; Szerelési útmutató – Használati utasítás; Instrucțiuni de montaj – Instrucțiuni de utilizare**

**E8 55R-01 55725**

© 30.05.2018



Obr.1 / Bild 1 / Fig.1

**Seznam dílů, Verzeichnis der Teile, List of components:**

Název dílu Bezeichnung des Teils, Name of the part	Kusů Stück, Quantity	Pozice Position, Position
Nosník (Träger , Beam )	1	1
Tažné rameno (Kugelhals, Towarm)	1	2
Šroub (Schraube, Bolt) M12 x 70 /10.9/	2	3
Podložka (Scheibe, Washer)	2	4
Maticice (Mutter, Nut) M 12	2	5
Držák zásuvky (Steckdosenhalter, Plug box holder)	1	6
Krytka kul. čepu (Kugelbolzendeckel, Cover of the ball)	1	7
Šroub (Schraube, Bolt) M10 x 35	4	8

**Índice de las piezas, Liste des pièces, Elenco dei componenti:**

Nombre de la pieza, Libellé de la pièce Descrizione del componente	Unidades Quantité, Pezzo	Posición Position, Posizione
Soporte (Poutre , Supporto )	1	1
Bola de remolque (Bras de traction, Collo della sfera)	1	2
Tornillo (Vis, Vite) M12 x 70 /10.9/	2	3
Arandela (Rondelle, Rondella)	2	4
Tuerca (Écrou, Dado) M 12	2	5
Soporte de la caja de enchufe (Support de la prise, Supporto della presa)	1	6
Tapa del perno esférico (Cache de la rotule, Coperchio perno sferico)	1	7
Tornillo (Vis, Vite) M10 x 35	4	8

**Komponentförteckning, Overzicht van de onderdelen, Wykaz części:**

<b>Komponentbeteckning, Beschrijving van het Onderdeel, Część</b>	<b>Antal Aantal, Ilość</b>	<b>Läge Positie, Pozycja</b>
Hållare (Drager , Belka )	1	1
Kulhals (Kogelhals, Końcówka kulowa)	1	2
Skruv (Bout, Śruba) M12 x 70 /10.9/	2	3
Washer (Sluitring, Podkładka)	2	4
Mutter (Moer, Nakrętka) M 12	2	5
Eluttagsfäste (Contactdooshouder, Mocowania gniazda)	1	6
Kulskydd (Kogelafdekking, Osłona kuli)	1	7
Skruv (Bout, Śruba) M10 x 35	4	8

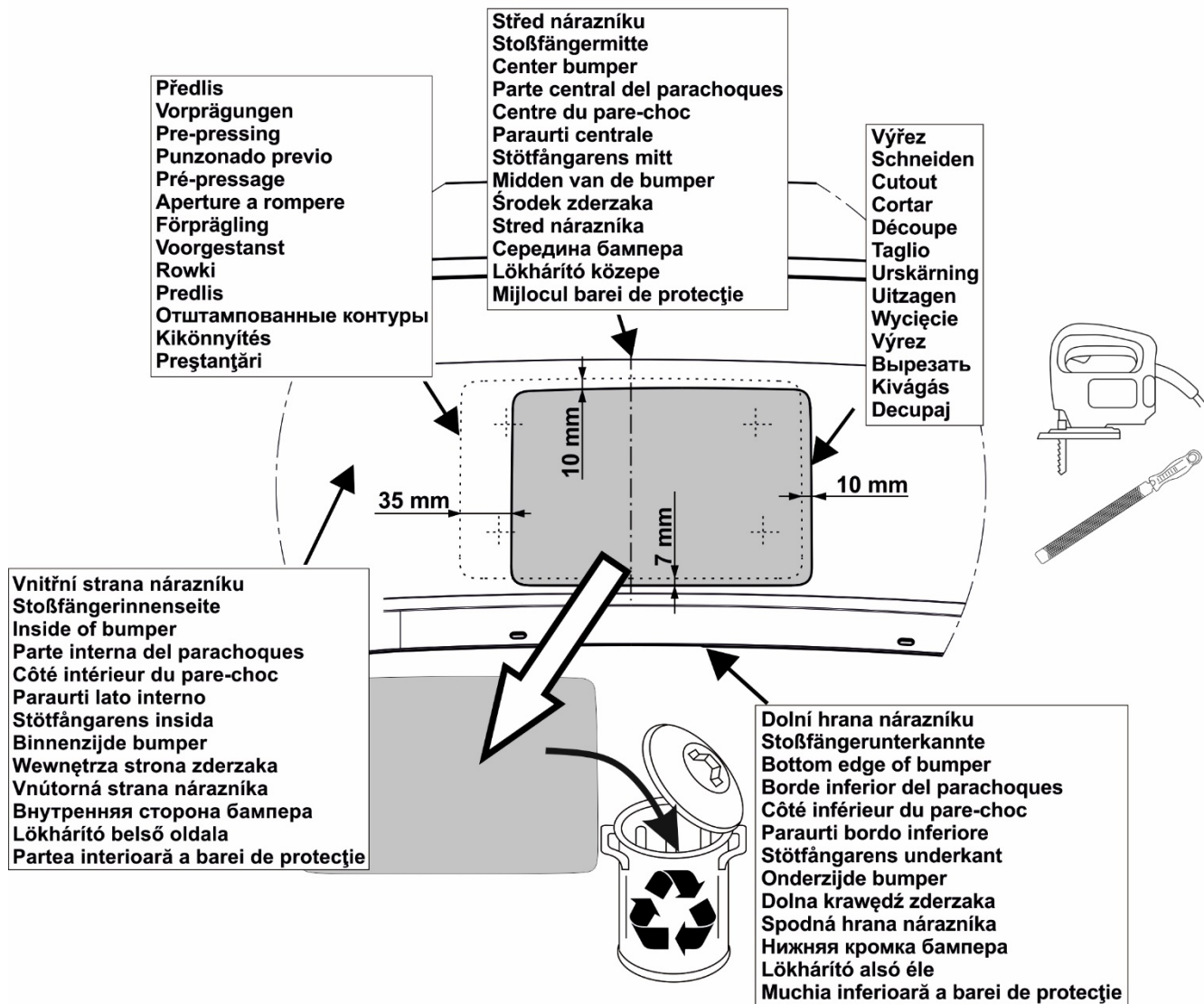
**Zoznam dielov, Список деталей, Alkatrészjegyzék:**

<b>Názov dielu, Обозначение детали Alkatrész megnevezése</b>	<b>Kusov Кол-во, Darab</b>	<b>Pozícia Позиция, Pozíció</b>
Nosník (Балка , Tartó )	1	1
Ťažné rameno (Шаровая головка, Vonógömb)	1	2
Skrutka (Винт, Csavar) M12 x 70 /10.9/	2	3
Podložka (Шайба, Alátét)	2	4
Matica (Гайка, Anyacsavar) M 12	2	5
Držiak zásuvky (Держатель розетки, Csatlakozótartó)	1	6
Krytka guľ. čaru (Крышка шарового пальца с шаровой головкой, Vonógömbsapka)	1	7
Skrutka (Винт, Csavar) M10 x 35	4	8

**Lista de piese:**

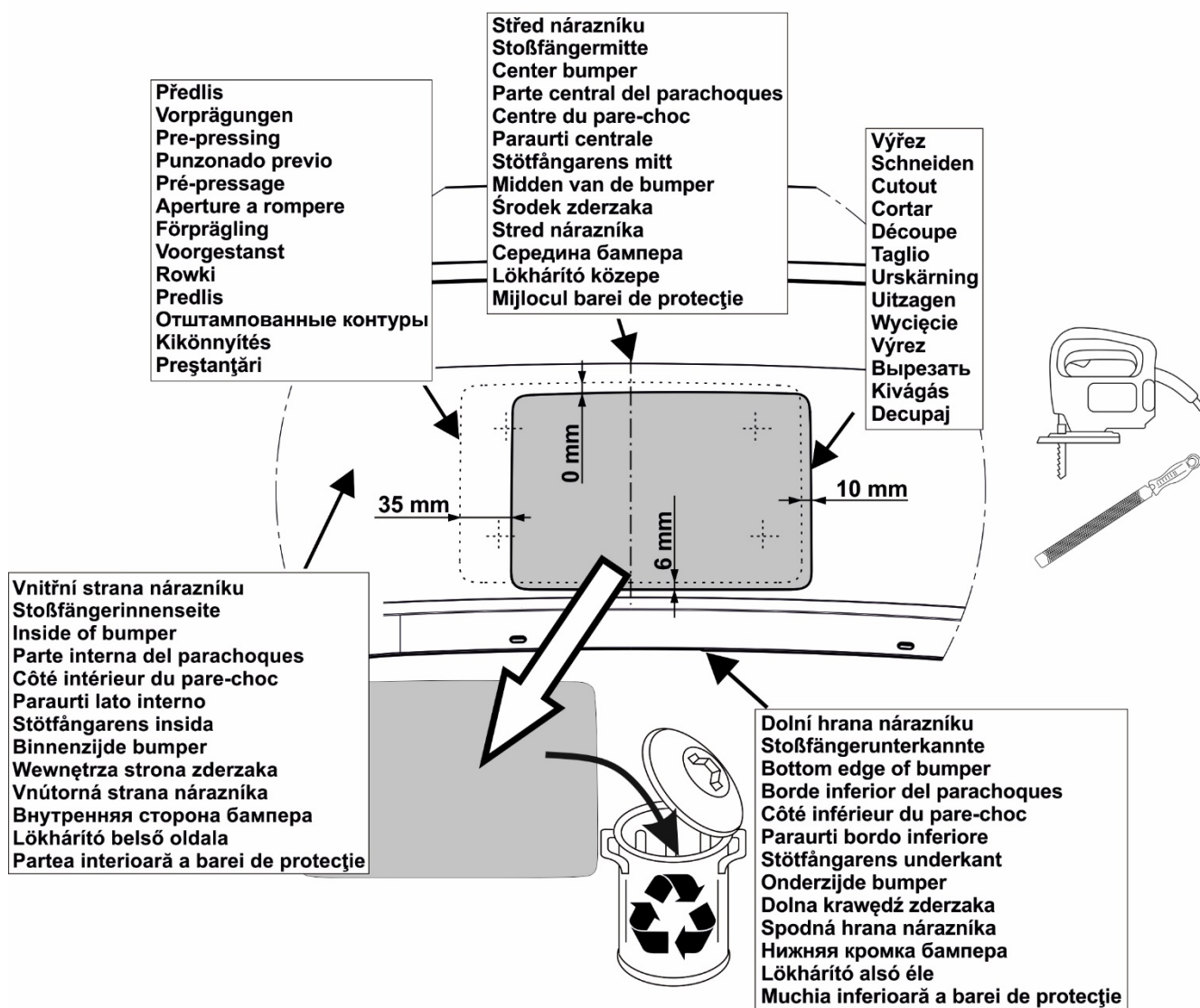
<b>Denumirea piesei</b>	<b>Bucăți</b>	<b>Poziția</b>
Grindă	1	1
Braț cu sferă	1	2
Șurub M12 x 70 /10.9/	2	3
Șaibă	2	4
Piuliță M 12	2	5
Suport pentru priză	1	6
Capac pentru pivotul cu sferă	1	7
Șurub M10 x 35	4	8

as of / od / ab 2014 →  
up until CW / do KT / bis KW 31 / 2018



Obr.2 / Bild 2 / Fig.2

as of CW / od KT / ab KW 31 / 2018 →



Obr.3 / Bild 3 / Fig.3



# TAŽNÉ ZAŘÍZENÍ

## TMB PS 102

### Upozornění

Díl „tažné zařízení“, TMB PS 102 **doporučujeme montovat v autorizovaném servisu.** Montáž vyžaduje použití speciálního nářadí a dílenských příruček.

**Tažné zařízení je vyrobeno podle schválené dokumentace a odpovídá homologaci E8 55R-01 55725.**

### Všeobecné údaje

Konstrukce tažného zařízení odpovídá všem mezinárodním předpisům.

Zařízení prošlo pevnostními zkouškami dle evropského předpisu EHK 55,

Tažné rameno je opatřeno kulovým čepem o průměru 50 mm dle ISO 3853.

**Elektrická instalace pro tažné zařízení není součástí dodávky.**

### Technické parametry

Tažné zařízení je konstruováno pro:

maximální hmotnost brzděného přívěsu	1 200 kg
maximální hmotnost nebrzděného přívěsu	580 kg
max. svislé statické zatížení na kulový čep	50 kg

#### **Platí omezení hmotnosti přívěsu dle technického průkazu vozidla!**

$D_C$  – Wert (vztažná síla) – 7,2 kN.

$$D_C = g \cdot \frac{T \cdot C}{T + C}$$

$g$  – tíhové zrychlení ( $g = 9,81 \text{ ms}^{-2}$ )

$T$  – hmotnost tažného vozidla [t]

$C$  – hmotnost přívěsu [t]

Celková hmotnost tažného zařízení – 14 kg

Rozměry 988 x 625,5 x 196 mm.

### Seznam speciálního nářadí :

Pila pro vyříznutí otvoru do nárazníku

Momentový klíč

## Postup montáže

- Ustavte vozidlo na ramena dílenského zvedáku.
- Demontujte zadní světla a obložení zav. prostoru.
- Demontujte zadní nárazník (lapače nečistot jsou-li na vozidle) a spodní kryty.
- Demontujte příčník zadního nárazníku, šrouby namontujte zpět.

**Pozor. Po demontáži příčníku doplňte v místech kontaktu příčníku s karoserií antikorozi ochranu.**

## Montáž tažného zařízení na vozidlo

- Strhněte záslepky otvorů pro uchycení tažného zařízení na zadních podélnících (obě strany vozu). V případě potřeby odstraňte části plastizolu uvnitř podélníků.
- Tažné zařízení nasuňte podélními nosníky do otvorů na zadním čele vozu a ustavte ho do správné polohy.
- **Nosníky přišroubujte pomocí čtyř šroubů M10 x 35 (8) k podvozku vozidla a šrouby (střídavě) na obou stranách dotáhněte utahovacím momentem 55 Nm ± 10% + 180°.**
- Dle obrázku (2, 3) proveďte výřez zadního nárazníku.
- **Pokračujte montáží elektrické instalace tažného zařízení na vůz, kromě uchycení zásuvky k jeho držáku (viz. návod k montáži elektrické instalace pro tažné zařízení).**

Po skončení montáže elektrické instalace namontujte zpět všechny demontované díly a příslušné spoje utáhněte předepsanými utahovacími momenty.

## Montáž tažného ramena

- Tažné rameno (2) přišroubujte pomocí šroubů M12 x 70 (3), podložek (4) a matic M12 (5) mezi držáky tažného zařízení.
- Na levý držák tažného ramena pod maticí (5) a podložku (4) (vzdálenější od kulového čepu) vložte držák zásuvky (6) – viz obrázek 1.
- Šrouby provlékněte otvorem tak, aby hlava šroubu byla na pravém držáku tažného ramena (ve směru jízdy).
- **Zkontrolujte správnou polohu držáku se zásuvkou (vůči otvoru v nárazníku) a šrouby (3) dotáhněte utahovacím momentem 115 Nm!**
- Přišroubujte zásuvku elektrické instalace tažného zařízení na držák zásuvky.
- Na kulový čep tažného zařízení nasadte krytku (7).

## Upozornění pro zákazníka

- **Dodatečná montáž tažného zařízení klade zvýšené nároky na chladicí systém vozidla. Z tohoto důvodu je nutná výměna části chladicího systému dle informace uložené u servisního technika v odborném servisu ŠKODA AUTO.**
- Kulový čep občas namažte vhodným mazacím tukem.
- Po připojení přívěsu zasuňte zástrčku (od přívěsu) do zásuvky tažného zařízení a zkontrolujte funkci světel na přívěsu.
- Veškeré změny a úpravy tažného zařízení jsou nepřípustné.
- Při používání tažného zařízení dodržujte pokyny uvedené v tomto návodu.
- Výrobce na sebe nebere zodpovědnost za škody způsobené chybně namontovaným tažným ramenem, jeho přetěžováním nebo poškozením při havárii vozidla.
- Tažné zařízení nesmí být provozováno je-li poškozeno nebo je neúplné.
- Není-li připojen přívěsný vozík k tažnému zařízení, musí být kulový čep chráněn krytkou!
- Tažné rameno (pokud ho budete demontovat) uložte a zajistěte v zavazadlovém prostoru tak, aby při náhlém zabrždění nemohlo ohrozit bezpečnost cestujících a způsobit poškození zavazadlového prostoru. Na kulový čep tažného ramena nasad'te krytku.
- **Po ujetí prvních asi 500 km s přívěsem je nutné zkontrolovat dotažení všech upínacích šroubů tažného zařízení a případně je dotáhnout předepsanými utahovacími momenty!** Tuto kontrolu Vám doporučujeme provést v nejbližším autorizovaném servisu.

Informace o technických údajích, konstrukci, vybavení, materiálech, zárukách a vnějším vzhledu se vztahují na období zadávání návodu do tisku.

Výrobce si vyhrazuje právo změny (včetně změny technických parametrů se změnami jednotlivých modelových opatření).



## Záruční podmínky

Výrobce tažného zařízení poskytuje záruku na konstrukci, použitý materiál, výrobní provedení a funkci dodaného tažného zařízení **24 měsíců od data prodeje**.

Reklamací výrobku v zákonné lhůtě uplatní kupující u prodávajícího. Oprávněnost reklamacie posoudí zástupce prodávajícího spolu se zástupcem výrobce v souladu s platnými předpisy.

Podmínkou platnosti záruky je, aby tažné zařízení bylo používáno pouze k účelům, ke kterým je určeno.

Kupující je povinen prověřit stav zboží při jeho převzetí. V případě poškození zboží, nedodání části tažného zařízení apod. je kupující povinen tuto skutečnost neprodleně ohlásit prodávajícímu a to bez zbytečného odkladu po převzetí zboží.

Všechny součásti a příslušenství tažného zařízení musí být před odbornou montáží, zkontrolovány ve vztahu k jejich kompatibilitě na odpovídající typ vozidla. Tažná zařízení, smí být použita pouze na výrobcem uvedený typ vozidla. V případě neodborné montáže či montáže tažného zařízení na typ vozidla, pro který není tažné zařízení určeno, neodpovídá výrobce za případné poškození tažného zařízení, způsobené vadnou montáží či jeho nesprávným použitím.

Prodávající odpovídá za vady, které mělo tažné zařízení při jeho převzetí kupujícím.

**Záruka se nevztahuje** na škody mající původ v běžném opotřebení, v přetěžování a neodborném používání tažného zařízení, dále pokud není užíváno v souladu s pokyny uvedenými v návodu. Záruka se dále nevztahuje na škody způsobené živelnými vlivy. Prodávající rovněž neodpovídá za škodu v případě, kdy bylo tažné zařízení změněno či jinak upraveno.

**Záruka zaniká**, bylo-li tažné zařízení poškozeno havárií (kromě havárie vyvolané samotným tažným zařízením) nebo zásahy do jeho mechanismu a konstrukce.

# (D) ANHÄNGERKUPPLUNG TMB PS 102

## Hinweis

Das Teil „Anhängerkupplung“, TMB PS 102 **empfehlen wir, in einem autorisierten Service montieren zu lassen** . Die Montage erfordert die Verwendung spezieller Werkzeuge und Werkstättenhandbücher.

**Die Anhängerkupplung ist nach genehmigter Dokumentation gefertigt worden und entspricht der Typengenehmigung E8 55R-01725.**

## Allgemeine Angaben

Die Konstruktion der Anhängerkupplung entspricht allen tschechischen und internationalen Vorschriften. Die Vorrichtung wurde auf Festigkeit laut der europäischen Reglement ECE 55 geprüft. Der Kugelhals ist mit einem Kugelbolzen mit einem Durchmesser von 50 mm laut ISO 3853 versehen.

**Die Elektroinstallation der Zugvorrichtung bildet keinen Lieferungsbestandteil.**

## Technische Parameter

Die Anhängerkupplung ist konstruiert für:

- Maximalgewicht des gebremsten Anhängers	1 200 Kg
- Maximalgewicht des ungebremsten Anhängers	580 Kg
Die maximale senkrechte statische Belastung des Kugelbolzens beträgt	50 Kg

**Es gelten die Gewichtseinschränkungen des Anhängers laut Fahrzeugszulassungsschein!**

$D_C$  – Wert (Bezugskraft) – 7,2 kN.

$$D_C = g \cdot \frac{T \cdot C}{T + C}$$

$g$  – Lastbeschleunigung ( $g = 9,81 \text{ ms}^{-2}$ )

$T$  – Gewicht des Zugfahrzeugs [t]

$C$  – Anhängergewicht [t]

Gesamtgewicht der Anhängerkupplung – 14 kg

Maße 988 x 625,5 x 196 mm.

## Verzeichnis Spezialwerkzeug:

Säge für das Ausschneiden einer Öffnung in den Stoßfänger  
Drehmomentschlüssel

## Montageablauf

- Setzen Sie das Fahrzeug auf die Arme eines Werkstättenhebers.
- Demontieren Sie die Heckleuchten und die Gepäckraumverkleidung
- Nehmen Sie den Heckstoßfänger (Schmutzfänger, soweit auf dem Fahrzeug befindlich) und die unteren Abdeckungen.
- Nehmen Sie den Querträger des Heckstoßfängers ab und die Schrauben zurück einverschrauben.

***Achtung. Nach Ausbau des Querträgers bitte an den Kontaktstellen zwischen Karosserie und Querträger Antikorrosionsschutz nachfüllen.***

## Montage der Anhängerkupplung auf das Fahrzeug

- Reißen Sie die Verblendungen der Öffnungen für die Befestigung der Anhängerkupplung auf den hinteren Längsseiten ab (beide Fahrzeugsseiten). Entfernen Sie im Bedarfsfall Plastisolteile aus dem Innerern der Längsträger.
- Schieben Sie die Anhängerkupplung mit ihren Längsträgern in die Öffnungen auf der Hinterfront des Fahrzeugs und bringen Sie sie in die richtige Position.
- **Schrauben Sie die Träger mit Hilfe von vier Schrauben M10 x 35 (8) an das Fahrgestell des Fahrzeugs und ziehen sie die Schrauben (abwechselnd) auf beiden Seiten mit einem Anziehmoment von 55 Nm  $\pm$  10% + 180°nach.**
- Wie in Bild 2, 3 gezeigt ist, ausschneiden Sie die Öffnung des Heckstoßfänger.
- **Fahren Sie mit der Montage der Elektroinstallation der Anhängervorrichtung am KFZ fort (siehe Montageanleitung Elektroinstallation für Anhängervorrichtungen).**

Nach Beendigung des Einbaus der Elektroinstallation sind sämtliche ausgebauten Teile erneut einzubauen und die entsprechenden Verbindungen mit vorgeschriebenen Drehmomenten anzuziehen.

## Montage des Deichselarms

- Schrauben Sie den Deichselarm (2) mit Hilfe der Schrauben M12 x 70 (3), Scheiben (4) und Muttern M12 (5) zwischen die Halter der Anhängerkupplung. Legen Sie auf den linken Halter des Deichselarms unter unter die Mutter (5) und die Scheiben (4) (weiter weg vom Kugelbolzen) den Steckdosenhalter (6) - Siehe Bild 1. Ziehen Sie die Schrauben

durch die Öffnung so durch, dass der Schraubenkopf auf dem rechten Deichselarm (in Fahrrichtung) aufliegt.

- **Die richtige Position des Halters mit der Steckdose (zur Öffnung im Stoßfänger) kontrollieren und die Schrauben (3) mit Anzugsmoment 115 Nm festziehen.**
- Schrauben Sie die Steckdose am Steckdosenthaler der Anhängervorrichtung an.
- Setzen Sie auf den Kugelbolzen der Anhängerkupplung den Deckel auf (7).

## **Hinweis für den Kunden**

- **Der zusätzliche Einbau von Anhängerkupplung verlangt erhöhte Forderungen für das Fahrzeug-Kühlsystem. Aus diesem Grund ist der Ersatz von einem Teil des Kühlsystems laut der beim Service-Techniker der Kundendienstwerkstatt ŠKODA AUTO eingelegten Information erforderlich.**
- Schmieren Sie den Kugelbolzen hin und wieder mit einem geeigneten Schmierfett ein.
- Schieben Sie nach Anhängeranschluss den Stecker (des Anhängers) in die Steckdose der Anhängerkupplung und überprüfen Sie die Funktionstüchtigkeit der Lichter auf dem Anhänger.
- **Sämtliche Änderungen und Modifizierungen der Anhängerkupplung sind unzulässig.**
- Halten Sie bei der Verwendung der Anhängerkupplung die in dieser Anleitung enthaltenen Anweisungen ein.
- **Der Hersteller nimmt keinerlei Verantwort für Schäden auf sich, die durch eine fehlerhaft angebaute Anhängerkupplung verursacht wurden, ihre Überbelastung oder die Beschädigung beim Fahrzeugsunfall.**
- **Die Anhängerkupplung darf nicht betrieben werden, falls sie beschädigt oder unvollständig ist.**
- Falls kein Anhänger an die Anhängerkupplung angeschlossen ist, muss der Kugelbolzen mit einer Haube geschützt werden!
- Der Kugelbolzen (falls Sie ihn anbauen werden) ist im Gepäckraum so abzulegen und so zu sichern, dass er beim plötzlichen Bremsen die Sicherheit der Reisenden nicht gefährdet und den Gepäckraum nicht beschädigt. Setzen Sie auf den Kugelbolzen des Kugelbolzen eine Haube auf.
- **Nach Zurücklegen der ersten ungefähr 500 km mit Anhänger ist die Anzugskraft aller Spannschrauben der Anhängerkupplung zu überprüfen und gegebenenfalls mit den vorgeschriebenen Anziehungsmomenten nachzuziehen! Wir empfehlen diese Kontrolle im nächstgelegenen autorisierten Service vorzunehmen.**

Informationen über die technischen Angaben, Konstruktion, Ausstattung, Material, Gewährleistungen und Aussenansicht beziehen sich auf den Zeitraum der Druckeingabe.

Der Hersteller behält sich das Recht der Änderung vor (inklusive Änderung technischer Parameter mit den Änderungen der einzelnen Modellmaßnahmen).

## Garantieinformationen und Bedingungen

Der Hersteller der Anhängerkupplung gewährt auf Konstruktion, verwendetes Material, Produktionsausführung und Funktion der gelieferten Anhängerkupplung eine Garantie von **24 Monaten ab Verkaufsdatum**.

Die Reklamation des Produkts in der gesetzlichen Frist macht der Käufer beim Verkäufer geltend. Die Berechtigung der Reklamation beurteilt ein Vertreter des Verkäufers zusammen mit einem Vertreter des Herstellers entsprechend der gültigen Vorschriften.

Bedingung für die Gültigkeit der Garantie ist, dass die Anhängerkupplung zum für sie bestimmten Zweck angewendet wurde.

Der Käufer ist verpflichtet, den Zustand der Ware bei Übernahme zu überprüfen. Bei Beschädigung der Ware, fehlendem Teil der Anhängerkupplung, u.ä. ist der Käufer verpflichtet, diese Tatsache unverzüglich dem Verkäufer zu melden, dies ohne unnötigen Verzug nach Warenübernahme.

Alle Teile und das Zubehör der Anhängerkupplung muss vor der fachgerechten Montage in Beziehung zur Kompatibilität für den entsprechenden Fahrzeugtyp kontrolliert werden. Anhängerkupplungen dürfen nur am vom Hersteller angeführten Fahrzeugtyp benutzt werden. Bei nicht fachgerechter Montage oder Montage der Anhängerkupplung an einen Fahrzeugtyp, für welchen sie nicht bestimmt ist, haftet der Hersteller nicht für eventuelle Beschädigungen der Anhängerkupplung, verursacht durch fehlerhafte Montage oder falsche Benutzung.

Der Verkäufer haftet für Mängel, welche die Anhängerkupplung bei Übernahme durch den Käufer hatte.

**Die Garantie bezieht sich nicht** auf Schäden, die ihre Ursache in normalem Verschleiß, Überlastung und nicht fachgerechter Benutzung der Anhängerkupplung haben, weiter wenn sie nicht gemäß der Anweisungen in der Gebrauchsanleitung benutzt wurde. Die Garantie bezieht sich weiter nicht auf durch Naturkatastrophen verursachte Schäden. Der Verkäufer haftet ebenfalls nicht für Schaden, wenn die Anhängerkupplung geändert oder angepasst wurde.

**Die Garantie erlischt**, wenn die Anhängerkupplung durch einen Unfall beschädigt wurde (außer einem Unfall, hervorgerufen durch die Anhängerkupplung) oder bei Eingriff in ihren Mechanismus und Konstruktion.



# COUPLING DEVICE

## TMB PS 102

### Important:

The part „COUPLING DEVICE“ type TMB PS 102 – **should be installed at an authorised service.** The installation requires special tools and workshop manuals.

**The coupling device is made according to approved documentation and complies with the homologation E8 55R-01 55725.**

### General data

The design of the coupling device complies with all international standards. The device passed the tests according to the European Regulation No.55 Revision 1. The towarm has a ball pivot ø 50mm ISO 3853.

**Electrical wiring is not included in this set.**

### Technical data and parameters

The device is designed for:

<b>braked</b> trailers - maximum towed load	1 200 kg
<b>unbraked</b> trailer maximum towed load	580 kg
max. nose static weight on the ball pivot	50 kg

**Mind the limits of the tow load in the registration certificate**

$D_C$  – reference dynamic force 7,2 kN.

$$D_C = g \cdot \frac{T \cdot C}{T + C}$$

$g$  – gravitational acceleration ( $g = 9,81 \text{ ms}^{-2}$ )

$T$  – towing car weight [t]

$C$  – trailer's weight [t]

Total weight of the coupling device – 14 kg

Dimensions 988 x 625,5 x 196 mm.

### List of special tools and gadgets:

Suitable cutter for making an opening in the rear buffer

Torque wrench

### Installing procedure

- Position the car on the garage jack's arms.
- Dismount the tail lamps and the boot's padding.
- Dismount the rear bumper ( and plastic mudguards if present) and the bottom covers.

- 
- Dismount the crossbeam of the rear bumper and put the bolts back.

*Caution. After removing the beam of the rear bumper, add anticorrosive protection in the points of contact between the bumper and the bodywork.*

## Mounting the equipment onto the car

- Take out the blinds from the pre-bored holes in the sills on both sides of the car underbody. If necessary, clean the interior of the holes from the deposits of plastic protection.
- Insert the longitudinal beams of the towing fixture into the proper openings in the back panel of the body and fix in the right position.
- **Screw up the beams with four bolts M10 x 35 (8) onto the underbody –tighten the bolts by turns on both sides - prescribed torque: 55 Nm  $\pm$  10% + 180°.**
- According to Fig.2, 3 cut the opening in the rear bumper.
- **Proceed to the fitting of the electrical installation of the towing coupling upon the vehicle except fastening the socket to the holder of it (see the instructions for fitting the electrical installation of the towing coupling).**

Having finished the fitting of the electric installation, re-fit all removed parts to their places and tighten the respective connections at the prescribed torque moments.

## Mounting the towarm

- The towarm (2) is fixed by the bolts M12 x 70 (3), washers (4) and nuts M12 (5) between the brackets of the coupling device.
- Fasten the plugbox holder (6) onto the left towarm holder under the nut (5) and washer (4) (farther off the ball pivot) - see Fig. 1.
- Put the bolts into the holes so that their heads remain on the right bracket (if looking ahead).
- **Check the holder with socket for proper position (against the hole in the bumper) and tighten to the torque of 115 Nm using the screws (3)!**
- Screw down the towing coupling electrical installation socket onto the socket holder.
- Place a lid onto the ball pivot of the towbar (7).

## Notice to the customers

- **The additional installation of the towing coupling means higher demands upon the cooling system of the vehicle. Therefore, it is necessary to replace a part of the cooling system, according to the information kept with the service technicians in authorised service centres of ŠKODA AUTO.**
- **The ball of the towarm should be occasionally cleaned and greased by a suitable lubricant.**
- **Check the function of all lights on the trailer after coupling the trailer and plugging the trailer to the plugbox on the towing vehicle.**
- **Any alternations of the towing equipment are not allowed.**
- **Follow the instructions of this guide while using the coupling device.**
- **The producer cannot take over any responsibility for any damage resulting from improper installation of the towarm, its overloading or a crash of the car. – The coupling device cannot be used if damaged or incomplete.**
- **In case of the trailer not being coupled with the car, the ball pivot must be protected by a plastic cover!**
- **The towarm (in case it is removed from the brackets) should be stored properly in in boot to prevent damage to the car or any injury of the passangers at sudden braking. The ball pivot should be covered by its plastic cover.**
- **After running the first about 500 km with a trailer it is necessary to re-tighten the bolts fixing the crossbeam to the car underbody and bolts fixing the towarm with the prescribed torques! We recoment to have this check done in your nearest authorized service station.**

Information on technical specification, design, equipment, materials, guarantee, and appearance refer to the period of printing this guide.

The producer reserves its right to change technical parameters during the product innovation.



## **Guarantee information and conditions**

The manufacturer of the towing coupling gives the guarantee for the construction, used material, manufacturing execution and function of the supplied towing coupling **for 24 months from the date of sale.**

The complaints are to be presented by the buyer to the selling organization within the legal period. The rightfulness of the complaint will be judged by a representative of the selling organization together with a representative of the manufacturer in accordance with valid regulations.

The prerequisite of validity of the guarantee is that the towing coupling has to be used only for those purposes for which it is designed.

The buyer shall examine the condition of the goods at their reception. In case of any damage of the goods or failure to deliver any part of the towing coupling the buyer shall report such fact immediately to the selling organization without unnecessary delay after the reception of the goods.

All parts and accessories of the towing coupling must be checked before professional fitting with regard to their compatibility with the respective type of vehicle. The towing couplings may be used only for the vehicle type stated by the manufacturer. In case of incompetent fitting or fitting of the towing coupling on a type of vehicle for which the towing coupling is not intended, the manufacturer shall not be responsible for any damage of the towing coupling caused by defective fitting or its incorrect use.

The selling organization is responsible for defects the towing coupling had at its reception by the buyer.

**The guarantee does not cover** any damages resulting from common wear and tear, overloading and unprofessional use, as well as damages caused by non-compliance with the instructions stated in the operating manual. The guarantee does not cover any damages due to natural disasters. The selling organization is not responsible for any damage in the case when the towing coupling was modified or otherwise altered.

**The guarantee also becomes void** if the towing coupling has been damaged due to an accident (except accidents caused by the towing coupling itself) or by tampering with its mechanism and construction.

# ES ACOPLAMIENTO DE REMOLQUE

## Advertencia

**Recomendamos que sea un servicio autorizado quien instale** la pieza "acoplamiento de remolque", TMB PS 102. El montaje requiere la utilización de herramientas especiales y manuales de taller.

**El acoplamiento de remolque se ha fabricado en función de la documentación autorizada y se corresponde con la homologación E8 55R-01 55725.**

## Datos generales

La construcción del acoplamiento de remolque cumple todas las disposiciones checas e internacionales. Se ha verificado la resistencia del mecanismo de acuerdo con el reglamento europeo ECE 55. La bola de remolque dispone de un perno esférico con un diámetro de 50 mm, de acuerdo con ISO 3853.

**La instalación eléctrica del dispositivo de tracción no forma parte del volumen de suministro.**

## Parámetros técnicos

El acoplamiento de remolque se ha construido para:

- un peso máximo del remolque frenado de	1 200 kg
- un peso máximo del remolque no frenado de	580 kg
La máxima carga estática vertical del perno esférico es de	50 kg

**Las limitaciones de peso válidas para el remolque son las que constan en el permiso de circulación del vehículo.**

$D_c$  – valor (fuerza de referencia) – 7,2 kN.

$$D_c = g \cdot \frac{T \cdot C}{T + C}$$

$g$  – aceleración de la carga ( $g = 9,81 \text{ ms}^{-2}$ )

$T$  – peso del vehículo tractor [t]

$C$  – peso del remolque [t]

Peso total del acoplamiento de remolque – 14 kg

Dimensiones 988 x 625,5 x 196 mm.

## Índice de herramientas especiales:

Sierra para recortar una abertura en el parachoques

Llave dinamométrica

## Proceso de montaje

- Coloque el vehículo sobre los brazos de un elevador de taller.
  - Desmonte los pilotos traseros y el revestimiento del maletero.
  - Desmonte el parachoques trasero (el guardabarros, si existe) y las cubiertas inferiores.
  - Desmonte el travesaño del parachoques trasero y vuelva a atornillar los tornillos.
- Atención. Una vez haya desmontado el travesaño, rellene con un producto anticorrosivo los puntos de contacto entre la carrocería y el travesaño.***

## Montaje del acoplamiento de remolque en el vehículo

- Retire el revestimiento de las aberturas para la fijación del acoplamiento de remolque sobre los laterales posteriores (a ambos lados del vehículo). Si fuese necesario, retire las piezas de plastisol del interior de los soportes longitudinales.
- Desplace el acoplamiento de remolque con sus soportes longitudinales hasta las aberturas en la parte trasera del vehículo y colóquelo en su posición correcta.
- **Atornille los soportes con la ayuda de cuatro tornillos M10 x 35 (8) al chasis del vehículo y apriete los tornillos (alternando) en ambos lados con un par de apriete de  $55 \text{ Nm} \pm 10\% + 180^\circ$ .**
- Recorte la abertura del parachoques trasero (consulte fig. 2, 3).
- **Continúe el montaje de la instalación eléctrica del dispositivo de remolque en el vehículo (consulte las instrucciones de montaje para la instalación eléctrica del dispositivo de remolque).**

Una vez finalizado el montaje de la instalación eléctrica deben volver a colocarse las piezas que se han desmontado y apretar las conexiones correspondientes con el par de giro indicado.

## Montaje del brazo de tracción

- Atornille el brazo de tracción (2) con la ayuda de los tornillos M12 x 70 (3), las arandelas (4) y las tuercas M12 (5) entre los soportes del acoplamiento de remolque. Coloque el soporte de la caja de enchufe sobre el soporte izquierdo del brazo de tracción y por debajo debajo de la tuerca (5) y la arandela (4) (lejos del perno esférico) (6); consulte fig. 1. Pase los tornillos por la abertura de tal modo que la cabeza del tornillo se sitúe sobre el brazo de tracción derecho (en sentido de la marcha).
- **Verifique la posición correcta del soporte con respecto al enchufe (para la abertura en el parachoques) y apriete los tornillos (3) con un par de apriete de 115 Nm.**
- Atornille el enchufe del soporte de la caja de enchufe en el dispositivo de remolque.
- Coloque la tapa sobre el perno esférico del acoplamiento de remolque (7).

## Indicación para el cliente

- **El montaje adicional del acoplamiento de remolque representa un esfuerzo superior para el sistema de refrigeración del vehículo. Por ese motivo se requiere la sustitución de una pieza del sistema de refrigeración, según la información que le podrá entregar el técnico del taller del servicio técnico de ŠKODA AUTO.**
- **Lubrique periódicamente el perno esférico con un producto lubricante adecuado.**
- **Después de conectar el remolque introduzca el conector (del remolque) en el enchufe del acoplamiento de remolque y verifique el funcionamiento de las luces del remolque.**
- **No se permiten alteraciones o modificaciones en el acoplamiento de remolque.**
- **Al utilizar el acoplamiento de remolque observe las indicaciones que aparecen en estas instrucciones.**
- **El fabricante no asume responsabilidad alguna por daños resultantes de una instalación defectuosa del acoplamiento de remolque, de una sobrecarga o de los daños provocados por un accidente del vehículo.**
- **El acoplamiento de remolque no debe accionarse, si este está dañado o incompleto.**
- **Cuando no se conecta un remolque al acoplamiento del mismo, es necesario proteger el perno esférico con una caperuza.**
- **La bola de remolque (si la monta) debe guardarse en el maletero y protegerse de tal modo que no ponga en peligro la seguridad de los pasajeros y no dañe el maletero en caso de una frenada súbita. Coloque una caperuza sobre el perno esférico de la bola de remolque.**
- **Después de los primeros aprox. 500 km recorridos con remolque debe verificarse el par de todos los tornillos tensores del acoplamiento de remolque y, si se considera necesario, deben apretarse de nuevo esos tornillos con el par de apriete indicado. Recomendamos que realice ese control en el servicio autorizado más cercano.**

La información sobre datos técnicos, construcción, equipamiento, material, garantía y presencia hacen referencia al período de la impresión.

El fabricante se reserva el derecho de realizar modificaciones (lo que incluye modificaciones de parámetros técnicos con la modificación de medidas individuales del modelo).

## **Información sobre la garantía y condiciones**

El fabricante del acoplamiento de remolque ofrece una garantía de **24 meses a partir de la fecha de venta** para la construcción, el material utilizado, la ejecución de fabricación y la función del acoplamiento de remolque suministrado.

El comprador puede ejercer ante el vendedor su derecho a la reclamación del producto dentro del plazo legal. La justificación de la reclamación la evaluarán un representante del vendedor conjuntamente con un representante del fabricante y en función de las normas vigentes.

Una condición para la validez de la garantía es que el acoplamiento de remolque se utilice debidamente.

El comprador debe verificar el estado del producto en el momento de su recepción. El comprador debe informar de inmediato al vendedor en caso de daños en el producto, falta de piezas del acoplamiento de remolque u otros problemas. Y debe hacerlo sin dilación en el momento de la recepción del producto.

Es necesario comprobar antes del montaje correcto que todas las piezas y accesorios del acoplamiento de remolque son compatibles con el correspondiente modelo de vehículo. Los acoplamientos de remolque solo deben utilizarse para el modelo de vehículo indicado por el fabricante. El fabricante no es responsable de los posibles daños resultantes de un montaje incorrecto o de un montaje del acoplamiento de remolque en un modelo de vehículo para el que no fue diseñado.

El vendedor solo es responsable de aquellos defectos del acoplamiento de remolque presentes en el momento de la entrega al cliente.

**La garantía no tiene validez** para daños resultantes del desgaste normal, la sobrecarga, una utilización incorrecta del acoplamiento de remolque o un incumplimiento de las indicaciones en las instrucciones de uso. La garantía tampoco cubre los daños resultantes de catástrofes naturales. El vendedor tampoco debe responder ante daños en un acoplamiento de remolque resultantes de modificaciones o ajustes.

**La garantía tampoco tendrá validez** en caso de daños en el acoplamiento de remolque resultantes de un accidente (excepto si el accidente se debe al acoplamiento de remolque) o de intrusiones en su mecanismo o construcción.

# (FR) DISPOSITIF D'ATTELAGE TMB PS 102

## Avertissement

**Nous vous recommandons de faire réaliser le montage de la pièce "dispositif d'attelage" (TMB PS 102) dans un garage agréé.** Lors du montage, il faudra en effet utiliser des outils et notices de montage spécifiques.

**Le dispositif d'attelage a été fabriqué en vertu de la documentation ayant été approuvée et il répond à l'homologation E8 55R-01 55725.**

## Informations générales

La construction du dispositif d'attelage répond à tous les règlements internationaux en vigueur. Ce dispositif a subi des tests de résistance qui ont été réalisés en vertu des dispositions du Règlement européen CEE 55, Le bras de traction comporte une rotule d'un diamètre de 50 mm, selon ISO 3853.

**L'installation électrique nécessaire au dispositif d'attelage ne fait pas partie des fournitures.**

## Paramètres techniques

Ce dispositif d'attelage a été conçu pour :

une remorque freinée dont le poids maximal est de	1 200 kg
une remorque non freinée dont le poids maximal est de	580 kg
une charge statique verticale agissant sur la rotule de max.	50 kg

**Les limites de poids des remorques qui sont indiquées dans la carte grise du véhicule doivent bien entendu être respectées !**

$D_c$  – Wert (force relative) – 7,2 kN.

$$D_c = g \cdot \frac{T \cdot C}{T + C}$$

$g$  – accélération de la pesanteur ( $g = 9,81 \text{ ms}^{-2}$ )

$T$  – poids du véhicule tracteur [t]

$C$  – poids de la remorque [t]

Poids total du dispositif d'attelage – 14 kg

Dimensions 988 x 625,5 x 196 mm.

## Liste des outils spéciaux :

Scie permettant de découper un orifice dans le pare-chocs  
Clé dynamométrique

## Procédure à suivre lors du montage

- Arrêter le véhicule sur les bras du cric de votre atelier.
- Démonter les feux arrière et la garniture du coffre à bagages.
- Démonter le pare-chocs arrière (et les collecteurs d'impuretés s'ils se trouvent sur le véhicule), ainsi que les caches de protection inférieurs.
- Démonter la traverse du pare-chocs arrière, remettre les vis en place.

***Attention : Lors du démontage de la traverse, ne pas oublier de mettre une protection antirouille aux endroits de contact entre la traverse et la carrosserie.***

## Montage du dispositif d'attelage sur le véhicule

- Arracher les bouchons des orifices de fixation du dispositif d'attelage qui se trouvent sur les poutres latérales arrière (des deux côtés du véhicule). En cas de besoin, retirer également certaines parties de l'isolation plastique qui se trouve à l'intérieur des poutres latérales.
- Le long des poutres latérales, faire entrer le dispositif d'attelage dans les orifices de la face arrière du véhicule et le mettre dans la bonne position.
- **Visser les poutres au châssis du véhicule à l'aide de quatre vis M10 x 35 (8) et serrer ensuite les vis des deux côtés (en étoile), à un couple de 55 Nm  $\pm$  10% + 180°.**
- Comme indiqué sur la figure 2, 3, effectuer la découpe du pare-chocs arrière.
- **Effectuer le montage de l'installation électrique du dispositif d'attelage sur le véhicule, à l'exception de la fixation de la prise sur son support (voir la notice de montage de l'installation électrique du dispositif d'attelage).**

Une fois le montage de l'installation électrique terminé, remettre toutes les pièces ayant été démontées en place et resserrer les raccords aux couples de serrage prescrits.

## Montage du bras de traction

- Visser le bras de traction (2) entre les supports du dispositif d'attelage à l'aide de vis M12 x 70 (3), de rondelles (4) et d'écrous M12 (5).
- Insérer le support de la prise (6) sous l'écrou (5) et la rondelle (4) (celui qui est le plus éloigné de la rotule) du support de gauche – voir la Figure 1.
- Introduire les vis dans l'orifice de manière à ce que la tête de la vis soit sur le support droit du bras de traction (dans le sens du déplacement).
- **Vérifier que le support et la prise sont dans la bonne position (par rapport à l'orifice situé dans le pare-chocs) et serrer ensuite les vis (3) à un couple de 115 Nm !**

- Visser la prise de l'installation électrique du dispositif d'attelage sur le support de la prise.
- Placer un cache de protection (7) sur la rotule du dispositif d'attelage.

## **Avertissement destiné au client**

- **Le montage ultérieur d'un dispositif d'attelage entraînera une augmentation de la charge du système de refroidissement du véhicule. C'est pour cela qu'il est nécessaire de remplacer une partie du système de refroidissement en suivant les informations dont disposent les techniciens de service qui travaillent dans un garage agréé ŠKODA AUTO.**
- Graisser de temps en temps la rotule avec de la graisse appropriée.
- Une fois que vous avez attelé la remorque, introduire la fiche (de la remorque) dans la prise du dispositif d'attelage et vérifier que les feux de la remorque fonctionnent convenablement.
- Il est interdit de modifier ou d'adapter le dispositif d'attelage.
- Tout au long de l'utilisation du dispositif d'attelage, il conviendra de suivre les consignes qui sont mentionnées dans la présente notice.
- Le fabricant ne pourra pas être porté responsable de dommages et défauts dus à un mauvais montage du bras de traction, à une surcharge du bras de traction ou à des endommagements ou dégradations occasionnés par un accident du véhicule.
- Il est interdit d'utiliser un dispositif d'attelage qui montrerait des traces de dégradation ou qui ne serait pas complet.
- Si aucune remorque n'est attelée au dispositif d'attelage, la rotule doit être protégée par son cache de protection !
- Ranger le bras de traction (si vous l'avez démonté) et le fixer dans le coffre à bagages de manière à ce que, par exemple en cas de freinage brusque, il ne puisse pas mettre la sécurité des voyageurs en danger et/ou endommager le coffre. Placer un cache de protection sur la rotule du bras de traction.
- **Une fois que vous aurez parcouru environ 500 km avec une remorque attelée, il sera nécessaire de vérifier le serrage de toutes les vis de fixation du dispositif d'attelage et de les resserrer éventuellement aux couples de serrage prescrits !**  
Nous vous recommandons de faire réaliser ce contrôle dans le garage agréé le plus proche.

Les informations relatives aux données techniques, à la construction, à l'équipement, aux matières, aux garanties et à l'aspect extérieur du produit ne se rapportent qu'au moment où la présente notice a été envoyée à l'impression.

Le fabricant se réserve le droit de procéder à des modifications (ce qui inclut la modification des paramètres techniques entraînant des modifications des différentes mesures modèles).



## Conditions de garantie

Le fabricant du dispositif d'attelage procure une garantie qui couvre la construction, les matériaux utilisés, la fabrication et le fonctionnement du dispositif d'attelage qui vous a été fourni et ce, durant une période de **24 mois à compter de la date de la vente**.

L'acheteur se devra de présenter au vendeur toutes ses réclamations concernant le produit et ce, durant la période définie par la loi. En conformité avec la réglementation en vigueur, un représentant du vendeur accompagné d'un représentant du fabricant vérifieront que la réclamation est justifiée.

Pour que la garantie soit valable, il est nécessaire que le dispositif d'attelage ne soit utilisé que dans le but pour lequel il a été conçu.

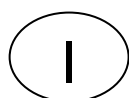
L'acheteur se doit de vérifier l'état du produit au moment de sa réception. Si le produit est détérioré, si une pièce du dispositif d'attelage n'a pas été livrée, etc., l'acheteur sera dans l'obligation de transmettre immédiatement cette information au vendeur et ce, le plus rapidement possible après la réception du produit.

Avant de procéder au montage, toutes les pièces et accessoires du dispositif d'attelage doivent être vérifiés pour s'assurer qu'ils sont compatibles avec le type de véhicule en question. Le dispositif d'attelage ne peut être utilisé que sur le type de véhicule qui est défini par le fabricant. En cas de montage non professionnel ou lorsque le dispositif d'attelage est monté sur un type de véhicule pour lequel il n'était pas conçu, le fabricant ne pourra pas être porté responsable des détériorations du dispositif d'attelage qui sont dus à un montage incorrect ou à une mauvaise utilisation du produit.

Le vendeur répond des défauts que le dispositif d'attelage avait au moment où l'acheteur l'a réceptionné.

**La garantie ne couvre pas** les dommages causés par une usure normale du produit, par une surcharge ou par une utilisation incorrecte du dispositif d'attelage. Ceci est également valable lorsque le produit n'est pas utilisé conformément aux consignes mentionnées dans la présente notice. La garantie ne couvre également pas les dommages causés par des catastrophes naturelles. Le vendeur ne pourra également pas être porté responsable des dommages apparus lorsque le dispositif d'attelage a été modifié ou adapté.

**La garantie cesse d'exister** si le dispositif d'attelage a été détérioré suite à un accident (outre les accidents causés directement par le dispositif d'attelage) ou à des interventions dans son mécanisme ou dans sa construction.



## **GANCIO DI TRAINO**

### **TMB PS 102**

### **Avvertenza**

Si raccomanda quindi per il montaggio del "Gancio di traino" TMB PS 102 **di rivolgersi ad un'officina autorizzata**. Per effettuare il montaggio e lo smontaggio sono necessari utensili particolari e i manuali dell'officina.

**Il gancio di traino è stato realizzato secondo la documentazione autorizzata e corrisponde all'omologazione E8 55R-01 55725.**

### **Informazioni generali**

La struttura del gancio di traino è conforme a tutte le norme in vigore nella Repubblica Ceca e a livello internazionale. La tenuta del dispositivo è stata testata secondo il regolamento europeo ECE 55. Il collo a sfera è dotato di un perno sferico con un diametro di 50 mm, secondo ISO 3853.

**L'impianto elettrico del dispositivo di traino non è contenuto nella fornitura.**

### **Parametri tecnici**

Il gancio di traino è stato realizzato per:

- Peso massimo del rimorchio frenato	1.200 kg
- Peso massimo del rimorchio non frenato	580 kg
Il carico massimo statico verticale del perno sferico è di	50 kg.

**Si applicano i limiti di peso del rimorchio indicati nel libretto di immatricolazione della vettura!**

Valore  $D_c$  – (forza di traino) – 7,2 kN.

$$D_c = g \cdot \frac{T \cdot C}{T + C}$$

$g$  – Accelerazione del carico ( $g = 9,81 \text{ ms}^{-2}$ )

$T$  – Peso del veicolo trainante [t]

$C$  – Peso del rimorchio [t]

Peso complessivo del gancio – 14 kg

Dimensioni 988 x 625,5 x 196 mm.

## Elenco attrezzi speciali:

Sega per la realizzazione di un foro nel paraurti  
Chiave dinamometrica

## Procedura di montaggio

- Collocare la vettura sul braccio di un ponte per officina.
  - Smontare le luci posteriori e il rivestimento del vano portabagagli
  - Togliere il paraurti posteriore (parafango, se presente sulla vettura) e i rivestimenti inferiori.
  - Togliere la traversa del paraurti posteriore e avvitare nuovamente le viti.
- Attenzione. Una volta smontata la traversa, riempire i punti di contatto tra carrozzeria e traversa con un prodotto anticorrosione.*

## Montaggio del gancio di traino sulla vettura

- Eliminare i coperchi delle aperture per il fissaggio del gancio di traino sui lati longitudinali posteriori (su entrambi i lati della vettura). In caso di necessità, togliere gli elementi di plastica dall'interno del longherone.
- Fare scorrere nella posizione corretta il gancio di traino con i suoi longheroni nelle aperture sul lato posteriore della vettura.
- **Avvitare il longherone servendosi di quattro viti M10 x 35 (8) sul telaio della vettura e stringere le viti (alternando) su entrambi i lati, con un momento di coppia di  $55 \text{ Nm} \pm 10\% + 180^\circ$ .**
- Come mostrato nella Figura 2, 3, tagliare le aperture del paraurti posteriore.
- **Proseguire con il montaggio dell'impianto elettrico del dispositivo di traino sulla vettura (vedi istruzioni di montaggio impianto elettrico per dispositivi di traino).**

Una volta montato l'impianto elettrico, tutti i componenti smontati dovranno essere rimontati e sarà necessario serrare di nuovo i raccordi con i momenti di coppia previsti.

## Montaggio del braccio

- Avvitare il braccio (2) con l'ausilio delle viti M12 x 70 (3), delle rondelle (4) e dei dadi M12 (5) tra il supporto del gancio di traino. Collocare il supporto della presa (6) sul supporto sinistro del braccio, sotto il dado (5) e la rondella (4) - vedi Immagine 1. Fare passare le viti attraverso l'apertura, in maniera tale che la testa della vite si trovi sul braccio destro (in direzione di marcia).
- **Verificare il corretto posizionamento del supporto con la presa (rispetto all'apertura nel paraurti) e quindi stringere le viti (3) applicando un momento di coppia pari a 115 Nm.**
- Riavvitare la presa elettrica al supporto del dispositivo di traino.
- Collocare un coperchio (7) sul perno a sfera del gancio.

## Avvertenza per il cliente

- **Il montaggio aggiuntivo del gancio di traino impone sollecitazioni all'impianto di raffreddamento della vettura. Per questa ragione la sostituzione di un componente dell'impianto di raffreddamento deve avvenire secondo le informazioni fornite dal tecnico di assistenza dell'officina autorizzata ŠKODA AUTO.**
- **Prima di collegare un rimorchio, lubrificare ripetutamente la testa sferica con un prodotto apposito.**
- **Dopo avere chiuso il gancio, inserire lo spinotto (del rimorchio) nella presa e verificare che le luci del rimorchio funzionino a dovere.**
- **Non sono consentite modifiche e cambiamenti al gancio di traino.**
- **Nell'utilizzo del gancio di traino attenersi alle istruzioni fornite nel presente manuale.**
- **Il produttore declina ogni responsabilità per danni derivanti da un montaggio errato del gancio di traino, dalla sua eccessiva sollecitazione o danno in caso di sinistro.**
- **Il dispositivo di traino non deve essere utilizzato se si presenta danneggiato o incompleto.**
- **Nel caso in cui al gancio non siano stati collegati dei rimorchi, il perno sferico dovrà essere protetto con un coperchio!**
- **Posizionare e mettere in sicurezza il collo sferico (se montato) all'interno del bagagliaio in maniera tale che in caso di frenata improvvisa non comprometta la sicurezza dei viaggiatori e non danneggi il bagagliaio. Collocare un coperchio sul perno a sfera del collo sferico.**
- **Dopo avere percorso i primi 500 km con il rimorchio sarà necessario verificare la tenuta di tutte le viti del rimorchio ed eventualmente serrarle con i momenti di coppia previsti! Si raccomanda di effettuare il controllo presso la più vicina officina autorizzata.**

Informazioni sui dati tecnici, sulla struttura, sugli accessori, sul materiale, sulle garanzie e sull'aspetto esterno fanno riferimento alla data di stampa.

Il produttore si riserva il diritto di apportare modifiche (compresa la modifica di parametri tecnici, con modifica dei singoli interventi sui modelli).

## **Informazioni e condizioni per la garanzia**

Il produttore fornisce una garanzia sulla struttura, sul materiale utilizzato, sulla realizzazione della produzione e sulla funzione del gancio di traino fornito della durata di **24 mesi dalla data della vendita**.

Eventuali contestazioni nei confronti del prodotto dovranno essere presentate dall'Acquirente al Venditore entro in termini di legge. La fondatezza del reclamo sarà valutata da un rappresentante del venditore, unitamente a un rappresentante del produttore, in conformità con le norme vigenti.

La condizione per la validità della garanzia è che il gancio di traino sia stato utilizzato per lo scopo cui è destinato.

Al momento della presa in consegna l'Acquirente è tenuto a verificare lo stato del prodotto. In caso di danni della merce, componenti mancanti al gancio di traino o altro ancora, l'Acquirente sarà tenuto a segnalare tempestivamente la cosa al Venditore al momento della consegna del prodotto.

Prima del montaggio da parte di un professionista, tutti i componenti e gli accessori del gancio devono essere sottoposti a verifica della loro compatibilità rispetto al modello di vettura. I ganci per traino devono essere utilizzati sul tipo di vettura indicato dal produttore. In caso di montaggio non corretto o di montaggio su un altro tipo di vettura per la quale il gancio non sia destinato, il produttore non risponde di eventuali danni che il gancio di traino abbia occasionato a seguito del montaggio non corretto o dell'utilizzo non conforme.

Inoltre il venditore risponde dei difetti che il gancio di traino presentava al momento del passaggio all'acquirente.

**La garanzia non copre i danni che siano riconducibili** alla normale usura, ad eccessive sollecitazioni e a un uso non corretto del gancio stesso, né i danni che siano stati provocati da un utilizzo non conforme alle indicazioni contenute nelle presenti istruzioni. La garanzia non fa riferimento ai danni provocati da catastrofi naturali. Inoltre il venditore non risponde di danni nel caso in cui il gancio di traino sia stato modificato o adattato.

**La garanzia scade** nel momento in cui il gancio di traino sia stato danneggiato durante un incidente (ad eccezione dei sinistri occasionati dal gancio stesso) o laddove si sia intervenuti nel suo meccanismo e nella sua struttura.



# DRAGKROK

## TMB PS 102

### Anmärkning

Vi rekommenderar att låta en auktoriserad verkstad montera komponenten ”dragkrok”, TMB PS 102. Monteringen kräver användning av specialverktyg och verkstadshandböcker.

Dragkroken är tillverkad enligt godkänd dokumentation och uppfyller typgodkännande E8 55R-01 55725.

### Allmänna uppgifter

Dragkrokens konstruktion uppfyller alla tjeckiska och internationella föreskrifter. Anordningen har hållfasthetstestats i enlighet med det europeiska direktivet ECE 55. Kulhalsen är försedd med en dragkula med en diameter på 50 mm enligt ISO 3853.

**Dragkrokens elkomponenter ingår inte i leveransen.**

### Tekniska parametrar

Dragkroken är konstruerad för:

- Maximal vikt på bromsat släp	1 200 kg
- Maximal vikt på obromsat släp	580 kg
Den maximala vertikala belastningen på dragkulan är	50 kg

### **För släpet gäller viktbegränsningarna i bilens registreringsbevis!**

$D_c$  – värde (referenskraft) – 7,2 kN.

$$D_c = g \cdot \frac{T \cdot C}{T + C}$$

$g$  – tyngdacceleration ( $g = 9,81 \text{ ms}^{-2}$ )

$T$  – dragfordonets vikt [t]

$C$  – släpvagnsvikt [t]

Dragkrokens totalvikt – 14 kg

Mått 988 x 625,5 x 196 mm.

---

## Förteckning över specialverktyg:

Såg för utskärning av en öppning i stötfångaren  
Momentnyckel

## Monteringsprocedur

- Placera bilen på armarna på en verkstadslyft.
- Demontera bakljusen och bagagerumsklädseln.
- Demontera den bakre stötfångaren (stänkskydd i förekommande fall) och de nedre täckåporna.
- Demontera den bakre stötfångarens tvärbalk och skruva tillbaka skruvarna.

***OBS! Efter demontering av tvärbalken, komplettera korrosionsskyddsmedlet på kontaktytorna mellan karosseri och tvärbalk.***

## Montering av dragkroken på bilen

- Ta bort övertäckningarna av hålen för dragkrokens fastsättning på de bakre längsgående sidorna (båda sidor av bilen). Avlägsna vid behov plastisoleringen som finns inuti längsbalkarna.
- Skjut in dragkroken med dess längsbalkar i öppningarna i bilens bakände och placera kroken i rätt läge.
- **Skruva fast hållarna på bilens chassi med hjälp av fyra skruvar M10 x 35 (8) och dra åt skruvarna (växelvis) på båda sidor med ett åtdragningsmoment på  $55 \text{ Nm} \pm 10\% + 180^\circ$ .**
- Skär ur öppningen i den bakre stötfångaren enligt bild 2, 3.
- **Fortsätt med monteringen av dragkrokens elkomponenter på bilen (se monteringsanvisningen Elkomponenter för dragkrokar).**

Efter avslutad montering av elkomponenterna ska samtliga demonterade delar återmonteras och respektive förband dras åt med föreskrivna moment.

## Montering av dragstångsarmen

- Skruva fast dragstången (2) mellan dragkrokens hållare med hjälp av skruvarna M12 x 70 (3), washers (4) och M12-muttrarna (5). Lägg eluttagsfästet (6) under muttern (5) och washer (4) på dragstångsarmens vänstra hållare (längre bort från dragkulan) - se bild 1. Dra skruvarna genom öppningen så att skruvhuvudet ligger an mot den högra dragstångsarmen (i färdriktningen).
- **Kontrollera att hållaren med eluttaget sitter korrekt (i förhållande till öppningen i stötfångaren) och dra åt skruvarna (3) med åtdragningsmomentet 115 Nm.**
- Skruva fast eluttaget på dragkrokens eluttagsfäste.
- Sätt dit skyddet på dragkulan (7).

## Anvisning för kunden

- **Eftermonteringen av en dragkrok innebär att det ställs högre krav på bilens kylsystem. Av den anledningen är det nödvändigt att byta ut en del av kylsystemet enligt den information som tillhandahålls av serviceteknikern på ŠKODA AUTO-verkstaden.**
- Smörj in dragkulan då och då med ett lämpligt smörjfett.
- När dragkroken har anslutits, sätt i släpets stickpropp i dragkrokens eluttag och kontrollera att belysningen på släpet fungerar som den ska.
- Alla slags ändringar och modifieringar av dragkroken är otillåtna.
- När dragkroken används ska anvisningarna i denna bruksanvisning följas.
- Tillverkaren tar inget som helst ansvar för skador som uppstår till följd av felaktig montering av dragkroken, överbelastning av dragkroken eller för skador vid olycka med bilen.
- Dragkroken får inte användas om den är skadad eller ofullständig.
- När inget släp är kopplat till dragkroken ska dragkulan förses med ett skydd!
- Kulhalsen (om du demonterar den) ska placeras och säkras i bagageutrymmet så att den inte utgör någon fara för de åkande eller skadar bagageutrymmet vid en plötslig inbromsning. Sätt en skyddshatt på kulhalsens dragkula.
- **När de första ca 500 km med släp har körts ska dragkrokens samtliga spännskruvar kontrolleras och vid behov efterdras med föreskrivna åtdragningsmoment!** Vi rekommenderar att denna kontroll utförs på närmaste auktoriserade verkstad.

Informationen om tekniska data, konstruktion, utrustning, material, garantier och yttre utseende hänför sig till tidsperioden då underlaget lämnades för tryckning.

Tillverkaren förbehåller sig rätten till ändringar (inkl. ändringar av tekniska parametrar med ändringar av enskilda modellåtgärder).



## Garantiinformation och villkor

Dragkrokens tillverkare lämnar en garanti på **24 månader fr.o.m. försäljningsdatumet** avseende den levererade dragkrokens konstruktion, använda material, tillverkningsutförande och funktion.

Inom den lagstadgade tidsfristen ska en eventuell reklamation av produkten göras av kunden hos säljaren. Reklamationens riktighet bedöms av en företrädare för säljaren tillsammans med en företrädare för tillverkaren i enlighet med gällande föreskrifter.

En förutsättning för att garantin ska gälla är att dragkroken har använts på det sätt som är avsett.

Köparen är skyldig att kontrollera varans skick vid mottagandet. Om varan är skadad, delar fattas osv. är köparen skyldig att meddela säljaren utan onödigt dröjsmål efter varans mottagande.

Före fackmässig montering ska alla delar och dragkrokens tillbehör kontrolleras så att de är kompatibla med den aktuella fordonstypen. Dragkrokar får endast användas på fordonstyper specificerade av tillverkaren. Om dragkroken inte monteras fackmässigt eller om den monteras på en fordonstyp som den inte är avsedd för, ansvarar tillverkaren inte för eventuella skador på dragkroken orsakade av felaktig montering eller fel användning.

Säljaren ansvarar för fel och brister som dragkroken hade när kunden tog emot den.

**Garantin gäller inte** skador som orsakas av normalt slitage, överbelastning och icke ändamålsenlig användning av dragkroken, och inte heller om dragkroken inte har använts enligt anvisningarna i bruksanvisningen. Vidare gäller garantin inte skador som orsakas av naturkatastrofer. Säljaren ansvarar inte heller för skador om dragkroken har ändrats eller anpassats.

**Garantin upphör att gälla** om dragkroken har skadats genom en olycka (förutom olycka orsakad av dragkroken) eller vid ingrepp i dragkrokens mekanism och konstruktion.



# TREKHAAK

## TMB PS 102

### Opmerking

Wij raden aan het onderdeel „trekhaak“, TMB PS 102 **in een erkende servicewerkplaats te laten monteren.** Voor de montage zijn speciale gereedschappen en werkplaatshandboeken vereist.

**De trekhaak is gefabriceerd volgens de daarvoor geldende documentatie in is conform de typegoedkeuring E8 55R-01 55725.**

### Algemene informatie

De constructie van de trekhaak is conform alle Tsjechische en internationale voorschriften. De sterkte van de installatie is getest volgens het Europese reglement ECE 55. De kogelhals is uitgerust met een kogel met een diameter van 50 mm volgens ISO 3853.

**De elektrische installatie van de trekinstallatie is niet inbegrepen in de set.**

### Technische parameters

De trekhaak is geconstrueerd voor:

- Maximaal gewicht van de geremde aanhangwagen	1 200 kg
- Maximaal gewicht van de ongeremde aanhangwagen	580 kg
De maximale verticale statische belasting van de kogel bedraagt	50 kg

**De voor het voertuig geldende maximaal toegelaten trekgewichten staan aangegeven in het kentekenbewijs van het voertuig!**

$D_c$  – waarde (trekkracht) – 7,2 kN.

$$D_c = g \cdot \frac{T \cdot C}{T + C}$$

$g$  – lastversnelling ( $g = 9,81 \text{ ms}^{-2}$ )

$T$  – gewicht van het trekvoertuig [t]

$C$  – aanhangwagengewicht [t]

Totale gewicht van de trekhaak – 14 kg

Maten 988 x 625,5 x 196 mm.

## Overzicht speciaal gereedschap:

Zaag voor het maken van een opening in de bumper  
Momentsleutel

## Montageverloop

- Plaats het voertuig op de armen van een hefbrug.
  - Demonteer de achterlichten en de bekleding van de bagageruimte.
  - Verwijder de achterbumper (vuilvanger, indien aanwezig op het voertuig) en de onderste afdekkingen.
  - Verwijder de dwarsdrager van de achterbumper en draai de bouten erin terug.
- Let op. Na het uitbouwen van de dwarsdrager de contactplaatsen tussen de carrosserie en de dwarsdrager beschermen met anticorrosiemiddel.*

## Montage van de trekhaak op het voertuig

- Verwijder de afsluitdoppen van de openingen voor de bevestiging van de trekhaak op de achterste langs balken (aan beide zijden van het voertuig). Verwijder indien nodig plastisoldelen uit de binnenkant van de langsdragers.
  - Schuif de trekhaak met zijn langsdragers in de openingen aan de achterkant van het voertuig en breng hem in de juiste positie.
  - **Schroef de dragers met behulp van vier bouten M10 x 35 (8) aan het chassis van het voertuig en zet de bouten (afwisselend) aan beide zijden vast met een aanhaalkoppel van 55 Nm  $\pm$  10% + 180°.**
  - Maak een opening in de achterbumper zoals is aangegeven in afbeelding 2, 3.
  - **Monteer de elektrische installatie van de trekhaak op het voertuig (zie de montagehandleiding van de elektrische installatie voor trekhaken).**
- Na het voltooiën van het inbouwen van de elektrische installatie alle uitgebouwde delen weer inbouwen en de betreffende verbindingen met de voorgeschreven aanhaalkoppels vastzetten.

## Montage van de disselarm

- Schroef de disselarm (2) met behulp van de bouten M12 x 70 (3), sluitringen (4) en moeren M12 (5) tussen de steunen van de trekhaak. Monteer de contactdooshouder (6) op de linker steun van de disselarm onder de moer (5) en sluitring (4) (verder weg van de kogel) - zie afbeelding 1. Trek de bouten zo door de opening, dat de boutkop aanligt op de rechter disselarm (in rijrichting gezien).
- **De juiste positie van de steun met de contactdoos (ten opzichte van de opening in de bumper) controleren en de bouten (3) vastzetten met een aanhaalkoppel van 115 Nm.**
- Schroef de contactdoos aan de contactdooshouder van de trekhaak vast.
- Plaats de dop op de kogel van de trekhaak (7).

## Voorschriften voor de klanten

- **Door het monteren van de trekhaak wordt het koelsysteem van het voertuig zwaarder belast. Daarom is het noodzakelijk dat een onderdeel van het koelsysteem wordt vervangen. Raadpleeg voor meer informatie de servicetechnicus van de ŠKODA AUTO-dealer.**
- **Smeer de kogel af en toe in met een geschikt smeervet.**
- **Steek na het aanhangen van de aanhangwagen de stekker (van de aanhangwagen) in de contactdoos van de trekhaak en controleer de werking van de lichten op de aanhangwagen.**
- **Alle veranderingen en modificaties van de trekhaak zijn verboden.**
- **Houd u bij het gebruik van de trekhaak aan de aanwijzingen die in deze handleiding staat.**
- **De fabrikant wijst iedere aansprakelijkheid van de hand voor schades die veroorzaakt zijn door een verkeerd gemonteerde trekhaak, door overbelasting ervan of de beschadiging bij een verkeersongeval.**
- **De trekhaak mag niet gebruikt worden als deze beschadigd of incompleet is.**
- **Als er geen aanhangwagen op de trekhaak is aangesloten, moet de kogel met een dop beschermd worden!**
- **De kogelhals (als u deze uitbouwt) zo in de bagageruimte leggen en vastmaken, dat deze bij plotseling remmen de veiligheid van de inzittenden niet in gevaar brengt en de bagageruimte niet kan beschadigen. Plaat een dop op de kogel van de kogelhals.**
- **Na het afleggen van de eerste ongeveer 500 km met de aanhangwagen moet het vastzitten van alle montagebouten van de trekhaak gecontroleerd worden en indien nodig moeten deze met de voorgeschreven aanhaalkoppels worden nagetrokken! Wij raden aan deze controle te laten uitvoeren door de dichtstbijzijnde erkende servicewerkplaats.**

Informatie over de technische gegevens, constructie, uitrusting, materiaal, garanties en uiterlijk zijn zoals deze bekend waren bij het ter perse gaan.

De fabrikant behoudt zich het recht van veranderingen voor (met inbegrip van de verandering van technische parameters met de veranderingen van de afzonderlijke modelgegevens).

## Garantie-informatie en voorwaarden

De fabrikant van de trekhaak geeft op de constructie, gebruikt materiaal, productie-uitvoering en functie van de geleverde trekhaak een garantie van **24 maanden vanaf de verkoopdatum**.

Klachten over het product binnen de aangegeven periode moet de koper bij de verkoper indienen. Overeenkomstig de geldende voorschriften beoordelen een vertegenwoordiger van de verkoper en een vertegenwoordiger van de fabrikant tezamen of de klacht gegrond is.

Voorwaarde voor de geldigheid van de garantie is, dat de trekhaak gebruikt is voor het doel waarvoor hij bestemd is.

De koper is verplicht de toestand van de waren bij het in ontvangst nemen te controleren. Bij beschadiging van de waren, een ontbrekend onderdeel van de trekhaak, e.d. is de koper verplicht, deze feiten direct aan de verkoper te melden, zonder onnodig afzien van de warenoverdracht.

Alle onderdelen en de toebehoren van de trekhaak moeten voor de deskundige montage op geschiktheid voor het betreffende voertuigtype gecontroleerd worden. Trekhaken mogen alleen op het door de fabrikant aangegeven voertuigtype gebruikt worden. Bij een ondeskundige montage of montage van de trekhaak op een voertuigtype waarvoor deze niet bestemd is, is de fabrikant niet aansprakelijk voor eventuele beschadigingen van de trekhaak, die zijn veroorzaakt door een foutieve montage of een verkeerd gebruik.

De verkoper is aansprakelijk voor gebreken die de trekhaak bij de overname door de koper had.

**Uitgezonderd van de garantie zijn** schades, die veroorzaakt zijn door normale slijtage, overbelasting en ondeskundig gebruik van de trekhaak, en wanneer deze niet volgens de aanwijzingen in de gebruiksaanwijzing gebruikt is. De garantie dekt ook geen schades die door natuurrampen zijn veroorzaakt. De verkoper is echter niet aansprakelijk voor schades als de trekhaak veranderd of aangepast is.

**De garantie vervalt** als de trekhaak door een ongeval beschadigd is (behalve een ongeval, ontstaan door de trekhaak) of bij een verandering van het mechanisme en de constructie ervan.



# HAK HOLOWNICZY

## TMB PS 102

### Wskazówka

Zalecamy montaż haka holowniczego TMB PS 102 w **autoryzowanym serwisie**. Podczas montażu konieczne jest zastosowanie specjalnych narzędzi i podręczników warsztatowych.

**Hak holowniczy jest wykonany według zatwierdzonej dokumentacji i jest zgodny z homologacją E8 55R-01 55725.**

### Informacje ogólne

Konstrukcja haka holowniczego jest zgodna ze wszystkimi czeskimi i międzynarodowymi przepisami. Wytrzymałość urządzenia została przebadana zgodnie z regulaminem EKG 55. Końcówka kulowa jest wyposażona w kulę o średnicy 50 mm według ISO 3853.

**Instalacja elektryczna urządzenia sprzęgowego nie wchodzi w skład zestawu.**

### Parametry techniczne

Hak holowniczy został skonstruowany dla:

- przyczep z hamulcem o masie maksymalnej	1 200 kg
- przyczep bez hamulca o masie maksymalnej	580 kg
Maksymalne statyczne obciążenie pionowe kuli	50 kg

### **Obowiązują dopuszczalne masy przyczepy zgodnie z kartą pojazdu!**

$D_c$  – wartość (siła odniesienia) – 7,2 kN.

$$D_c = g \cdot \frac{T \cdot C}{T + C}$$

$g$  – przyspieszenie masy ( $g = 9,81 \text{ ms}^{-2}$ )

$T$  – masa pojazdu ciągnącego [t]

$C$  – masa przyczepy [t]

Masa całkowita haka holowniczego – 14 kg

Wymiary 988 x 625,5 x 196 mm.

## Lista narzędzi specjalnych:

Piła do wycięcia otworu w zderzaku  
Klucz dynamometryczny

## Przebieg montażu

- Postawić pojazd na ramionach podnośnika hydraulicznego.
- Zdemonstrować światła tylne i tapicerkę bagażnika
- Zdjąć tylny zderzak (tylne osłony przeciwbłotne, jeżeli pojazd jest w nie wyposażony) oraz dolne osłony.
- Zdjąć belkę poprzeczną zderzaka tylnego i wkręcić śruby.

***Uwaga. Po demontażu belki poprzecznej uzupełnić zabezpieczenie antykorozyjne pomiędzy karoserią, a belką poprzeczną.***

## Montaż haka holowniczego do pojazdu

- Zerwać zaślepki otworów do mocowania haka holowniczego na tylnych dłuższych stronach (po obydwu stronach pojazdu). W razie potrzeby usunąć części z plastizolu z wewnątrz belek wzdłużnych. - Wsunąć hak holowniczy do otworów po tylnej stronie pojazdu i ustawić we właściwej pozycji.
- **Przykręcić belki czterema śrubami M10 x 35 (8) do podwozia pojazdu i dociągnąć śruby (na zmianę) po obydwu stronach momentem 55 Nm ± 10% + 180°.**
- Wyciąć otwór w zderzaku tylnym według rysunku 2, 3.
- **Kontynuować montaż instalacji elektrycznej haka holowniczego w pojeździe (patrz instrukcja montażu instalacji elektrycznej dla haków holowniczych).** Po zakończeniu montażu instalacji elektrycznej zamontować wszystkie wymontowane części, dociągnąć połączenia śrubowe odpowiednimi momentami.

## Montaż mocowania dyszla

- Przykręcić mocowanie dyszla (2) śrubami M12 x 70 (3), podkładkami (4) i nakrętkami M12 (5) pomiędzy mocowaniami haka holowniczego. Włożyć lewy uchwyt mocowania dyszla pod nakrętkę (5) i podkładką (4) (bardziej oddaloną od trzpienia kuli) mocowania gniazda (6) - patrz ilustracja 1. Włożyć śruby do otworów, tak aby łeb śruby znajdował się na prawym mocowaniu dyszla (w kierunku jazdy).
- **Skontrolować właściwe położenie mocowania z gniazdem (do otworu w zderzaku) i dokręcić śruby (3) momentem 115 Nm.**
- Przykręcić gniazdo do mocowania gniazda haka holowniczego.
- Nałożyć osłonę (7) na kulę haka holowniczego.

## Wskazówka dla klientów

- **Montaż haka holowniczego zwiększa wymagania systemu chłodzącego pojazdu. Z tego powodu konieczna wymiana jednej części systemu chłodzącego zgodnie z informacjami przekazanymi technikom w autoryzowanych serwisach ŠKODA AUTO.**
- **Od czasu do czasu smarować kulę odpowiednim smarem.**
- **Po doczepieniu przyczepy włożyć wtyk przyłączeniowy (przyczepy) do gniazda haka holowniczego i sprawdzić działanie świateł przyczepy.**
- **Niedozwolone jest wprowadzanie jakichkolwiek zmian i modyfikacji w haku holowniczym.**
- **Podczas eksploatacji proszę postępować zgodnie z instrukcjami zawartymi w niniejszej instrukcji obsługi.**
- **Producent nie odpowiada za szkody wynikające z niewłaściwego montażu haka holowniczego, jego przeciążenia lub uszkodzenia w podczas wypadku pojazdu.**
- **Nie wolno używać haka holowniczego w przypadku jego uszkodzenia lub brakujących elementów.**
- **Kiedy do haka holowniczego nie jest doczepiona przyczepa na kulę musi być nałożona osłona!**
- **Końcówka kulowa (jeżeli będzie montowana) powinna być przechowywana w bagażniku i zabezpieczona, aby w przypadku nagłego hamowania nie zagrażała bezpieczeństwu pasażerów i nie uszkodziła bagażnika. Nałożyć osłonę na kulę końcówki kulowej.**
- **Po przejechaniu pierwszych 500 km z przyczepą skontrolować, czy wszystkie śruby mocujące haka holowniczego są dokręcone, ewentualnie dokręcić odpowiednim momentem dokręcającym! Zalecamy wykonywanie tej kontroli w autoryzowanym serwisie.**

Informacje o danych technicznych, konstrukcji, wyposażeniu, materiale, gwarancjach i wyglądzie zewnętrznym dotyczą momentu przekazania do druku.

Producent zastrzega sobie prawo do wprowadzania zmian (wraz ze zmianami parametrów technicznych wraz ze zmianami poszczególnych wersji modelowych).



## Gwarancja i warunki gwarancji

Producent haka holowniczego udziela 24 miesięcznej gwarancji na konstrukcję, zastosowane materiały, wersję wykonania i działanie dostarczonego haka holowniczego począwszy **od daty zakupu**.

Reklamacje produktu należy składać z zachowaniem ustawowego terminu u sprzedawcy. Zasadność reklamacji jest oceniana przez osobę reprezentującą sprzedawcę wspólnie z przedstawicielem producenta, zgodnie z obowiązującymi przepisami.

Warunkiem ważności gwarancji jest używanie haka holowniczego zgodnie z jego przeznaczeniem.

Kupujący jest zobowiązany do sprawdzenia stanu towaru przed przekazaniem. W przypadku uszkodzenia towaru, brakujących części haka holowniczego itp. kupujący jest zobowiązany do natychmiastowego zgłoszenia tego faktu po przyjęciu towaru.

Wszystkie części oraz osprzęt haka holowniczego muszą zostać skontrolowane przed fachowym montażem, czy są zgodne z danym typem pojazdu. Haki holownicze mogą być używane tylko w określonym przez producenta typie pojazdu. W przypadku niewłaściwego montażu lub montażu haka holowniczego do typu pojazdu, do którego nie jest przeznaczony, producent nie odpowiada za ewentualne uszkodzenia haka holowniczego, spowodowane niewłaściwym montażem lub użytkowaniem.

Sprzedawca odpowiada za wady stwierdzone podczas przekazywania haka holowniczego kupującemu.

**Gwarancja nie dotyczy** szkód, powstałych w wyniku normalnego zużycia, przeciążenia i użytkowania haka holowniczego niezgodnie z przeznaczeniem, oraz użytkowania niezgodnego z instrukcjami zawartymi w instrukcji obsługi. Gwarancja nie dotyczy również szkód powstałych w wyniku klęsk żywiołowych. Sprzedawca nie odpowiada za szkody w sytuacji, gdy zostały wprowadzone zmiany lub przeróbki haka holowniczego.

**Gwarancja wygasa**, w momencie uszkodzenia haka holowniczego podczas wypadku (oprócz wypadku spowodowanego przez hak holowniczy) lub w przypadku ingerencji w mechanizm lub konstrukcję.



# ŤAŽNÉ ZARIADENIE

## TMB PS 102

### Upozornenie:

Diel „ťažné zariadenie“, TMB PS 102, **odporúčame montovať v autorizovanom servise.** Montáž vyžaduje použitie špeciálneho náradia a dielenských príručiek.

**Ťažné zariadenie je vyrobené podľa schválenej dokumentácie a zodpovedá homologácii E8 55R-01 55725.**

### Všeobecné údaje

Konštrukcia ťažného zariadenia zodpovedá všetkým medzinárodným predpisom. Zariadenie prešlo pevnostnými skúškami podľa európskeho predpisu EHK 55, Ťažné rameno je opatrené guľovým čapom s priemerom 50 mm podľa ISO 3853.

**Elektrická inštalácia pre ťažné zariadenie nie je súčasťou dodávky.**

### Technické parametre

Ťažné zariadenie je konštruované pre:

maximálnu hmotnosť brzdeného prívesu	1 200 kg
maximálnu hmotnosť nebrzdeného prívesu	580 kg
max. zvislé statické zaťaženie na guľový čap	50 kg

**Platí obmedzenie hmotnosti prívesu podľa technického preukazu vozidla!**

$D_c$  – Wert (vzťažná sila) – 7,2 kN.

$$D_c = g \cdot \frac{T \cdot C}{T + C}$$

$g$  – tiažové zrýchlenie ( $g = 9,81 \text{ ms}^{-2}$ )  $T$  – hmotnosť ťažného vozidla [t]

$C$  – hmotnosť prívesu [t]

Celková hmotnosť ťažného zariadenia – 14 kg

Rozmery 988 x 625,5 x 196 mm.

## Zoznam špeciálneho náradia:

Píla na vyrezanie otvoru do nárazníka  
Momentový kľúč

## Postup montáže

- Vyrovnajte vozidlo na ramená dielenského zdvíhacieho zariadenia.
  - Demontujte zadné svetlá a obloženie batož. priestoru.
  - Demontujte zadný nárazník (lapače nečistôt, ak sú na vozidle) a spodné kryty.
  - Demontujte priečnik zadného nárazníka, skrutky namontujte späť.
- Pozor! Po demontáži priečnika doplňte v miestach kontaktu priečnika s karosériou antikoróznou ochranu.***

## Montáž ťažného zariadenia na vozidlo

- Strhnite záslepky otvorov na uchytenie ťažného zariadenia na zadných pozdĺžnikoch (obe strany vozidla). V prípade potreby odstráňte časti plastizolu vo vnútri pozdĺžnikov.
  - Ťažné zariadenie nasuňte pozdĺžnymi nosníkmi do otvorov na zadnom čele vozidla a vyrovnajte ho do správnej polohy.
  - **Nosníky priskrutkujte pomocou štyroch skrutiek M10 x 35 (8) k podvozku vozidla a skrutky (striedavo) na oboch stranách dotiahnite uťahovacím momentom 55 Nm ± 10% + 180°.**
  - Podľa obrázka 2, 3 urobte výrez zadného nárazníka.
  - **Pokračujte montážou elektrickej inštalácie ťažného zariadenia na vozidlo, okrem uchytenia zásuvky k jeho držiaku (pozri návod na montáž elektrickej inštalácie pre ťažné zariadenie).**
- Po skončení montáže elektrickej inštalácie namontujte späť všetky demontované diely a príslušné spoje utiahnite predpísanými uťahovacími momentmi.

## Montáž ťažného ramena

- Ťažné rameno (2) priskrutkujte pomocou skrutiek M12 x 70 (3), podložiek (4) a matic M12 (5) medzi držiaky ťažného zariadenia.
- Na ľavý držiak ťažného ramena pod maticu (5) a podložku (4) (vzdialenejšia od guľového čapu) vložte držiak zásuvky (6) – pozri obrázok 1.
- Skrutky prevlečte otvorom tak, aby hlava skrutky bola na pravom držiaku ťažného ramena (v smere jazdy).
- **Skontrolujte správnu polohu držiaka so zásuvkou (voči otvoru v nárazníku) a skrutky (3) dotiahnite uťahovacím momentom 115 Nm!**
- Priskrutkujte zásuvku elektrickej inštalácie ťažného zariadenia na držiak zásuvky.
- Na guľový čap ťažného zariadenia nasadte krytku (7).

## Upozornenie pre zákazníka

- **Dodatočná montáž ťažného zariadenia kladie zvýšené nároky na chladiaci systém vozidla. Z tohto dôvodu je nevyhnutná výmena časti chladiaceho systému podľa informácie uloženej u servisného technika v odbornom servise ŠKODA AUTO.**
- Gul'ový čap občas namažte vhodným mazacím tukom.
- Po pripojení prívesu zasuňte zástrčku (od prívesu) do zásuvky ťažného zariadenia a skontrolujte funkciu svetiel na prívese.
- Akékoľvek zmeny a úpravy ťažného zariadenia sú neprípustné.
- Pri používaní ťažného zariadenia dodržiavajte pokyny uvedené v tomto návode.
- Výrobca na seba neberie zodpovednosť za škody spôsobené chybné namontovaným ťažným ramenom, jeho preťažovaním alebo poškodením pri havárii vozidla.
- Ťažné zariadenie nesmie byť prevádzkované, ak je poškodené alebo je neúplné.
- Ak nie je pripojený prívesný vozík k ťažnému zariadeniu, musí byť gul'ový čap chránený krytkou!
- Ťažné rameno (pokiaľ ho budete demontovať) uložte a zaistite v batožinovom priestore tak, aby pri náhlom zabrzdení nemohlo ohroziť bezpečnosť cestujúcich a spôsobiť poškodenie batožinového priestoru. Na gul'ový čap ťažného ramena nasad'te krytku.
- **Po ubehnutí prvých cca 500 km s prívesom je nevyhnutné skontrolovať dotiahnutie všetkých upínacích skrutiek ťažného zariadenia a prípadne ich dotiahnuť predpísanými ut'ahovacími momentmi!** Túto kontrolu vám odporúčame vykonať v najbližšom autorizovanom servise.

Informácie o technických údajoch, konštrukcii, vybavení, materiáloch, zárukách a vonkajšom vzhľade sa vzťahujú na obdobie zadávania návodu do tlače.

Výrobca si vyhradzuje právo zmeny (vrátane zmeny technických parametrov so zmenami jednotlivých modelových opatrení).

## Záručné podmienky

Výrobca ťažného zariadenia poskytuje záruku na konštrukciu, použitý materiál, výrobné vyhotovenie a funkciu dodaného ťažného zariadenia **24 mesiacov od dátumu predaja**.

Reklamáciu výrobku v zákonnej lehote uplatní kupujúci u predávajúceho. Oprávnenosť reklamácie posúdi zástupca predávajúceho spolu so zástupcom výrobcu v súlade s platnými predpismi.

Podmienkou platnosti záruky je, aby ťažné zariadenie bolo používané len na účely, na ktoré je určené.

Kupujúci je povinný preveriť stav tovaru pri jeho prevzatí. V prípade poškodenia tovaru, nedodania časti ťažného zariadenia a pod. je kupujúci povinný túto skutočnosť neodkladne ohlásiť predávajúcemu, a to bez zbytočného odkladu po prevzatí tovaru.

Všetky súčasti a príslušenstvo ťažného zariadenia musia byť pred odbornou montážou skontrolované vo vzťahu k ich kompatibilite na zodpovedajúci typ vozidla. Ťažné zariadenia smú byť použité len na výrobcom uvedený typ vozidla. V prípade neodbornej montáže či montáže ťažného zariadenia na typ vozidla, pre ktorý nie je ťažné zariadenie určené, nezodpovedá výrobca za prípadné poškodenie ťažného zariadenia, spôsobené chybnou montážou či jeho nesprávnym použitím.

Predávajúci zodpovedá za chyby, ktoré malo ťažné zariadenie pri jeho prevzatí kupujúcim.

**Záruka sa nevzťahuje** na škody majúce pôvod v bežnom opotrebovaní, v preťažovaní a neodbornom používaní ťažného zariadenia, ďalej pokiaľ nie je používané v súlade s pokynmi uvedenými v návode. Záruka sa ďalej nevzťahuje na škody spôsobené živelnými vplyvmi. Predávajúci rovnako nezodpovedá za škodu v prípade, keď bolo ťažné zariadenie zmenené či inak upravené.

**Záruka zaniká**, ak bolo ťažné zariadenie poškodené haváriou (okrem havárie vyvolanej samotným ťažným zariadením) alebo zásahmi do jeho mechanizmu a konštrukcie.



## ТЯГОВО-СЦЕПНОЕ УСТРОЙСТВО

### Указание

Деталь "Тягово-сцепное устройство", ТМВ PS 102, **рекомендуется устанавливать в авторизованной сервисной службе.** Для его монтажа требуется наличие специальных руководств для мастерских и применение специальных инструментов.

**Тягово-сцепное устройство изготавливается в соответствии с утвержденной документацией и соответствует требованиям одобрения типа транспортного средства E8 55R-01 55725.**

### Общие данные

Конструкция тягово-сцепного устройства соответствует чешским и международным предписаниям. Приспособление было проверено на прочность в соответствии с европейским регламентом ECE 55. Шаровая головка оснащена шаровым пальцем диаметром 50 мм в соответствии с ISO 3853.

**Электромонтаж тягового приспособления не является частью объема поставки.**

### Технические параметры

Тягово-сцепное устройство рассчитано на:

- максимальный вес прицепа, оборудованного тормозной системой, 1200 кг
  - максимальный вес прицепа, не оборудованного тормозной системой, 580 кг
- Максимальная вертикальная статическая нагрузка на шаровой палец составляет 50 кг

**В соответствии с удостоверением о допуске автомобиля к эксплуатации действуют ограничения на вес прицепа!**

Показатель  $D_c$  (тяговое усилие) – 7,2 кН.

$$D_c = g \cdot \frac{T \cdot C}{T + C}$$

$g$  – тяговое ускорение ( $g = 9,81 \text{ мс}^{-2}$ )

$T$  – вес автомобиля-тягача [т]

$C$  – вес прицепа [т]

Общий вес тягово-сцепного устройства – 14 кг

Размеры 988 x 625,5 x 196 мм.

## Список специальных инструментов:

Пила для вырезания отверстия в бампере  
Динамометрический ключ

## Процесс монтажа

- Поставьте автомобиль на лапы автомобильного подъемника в мастерской.
- Демонтируйте задние фонари и обшивку багажного отделения
- Снимите задний бампер (брызговик, если установлен на автомобиле) и нижние крышки.
- Снимите поперечную балку заднего бампера и ввинтите винты на место.

*Внимание! После демонтажа поперечной балки заполните места контакта между кузовом и поперечной балкой антикоррозионным средством.*

## Установка тягово-сцепного устройства на автомобиль

- Выньте заглушки в отверстиях для крепления тягово-сцепного устройства с продольных сторон сзади (с обеих сторон автомобиля). В случае необходимости удалите детали из пластика из внутреннего пространства продольной балки.
- Введите тягово-сцепное устройство продольными балками в отверстия с задней стороны автомобиля и установите их в нужном положении.
- **С помощью четырех винтов M10 x 35 (8) привинтите балки к ходовой части автомобиля и затяните их (попеременно) с обеих сторон с моментом затяжки  $55 \text{ Nm} \pm 10\% + 180^\circ$ .**
- Как показано на рис. 2, 3, вырежьте отверстие в заднем бампере.
- **Продолжите электромонтаж сцепного устройства прицепа на автомобиле (см. инструкцию по монтажу "Электромонтаж сцепных устройств прицепов").**

После завершения электромонтажа все демонтированные ранее детали необходимо установить на место и затянуть соответствующие соединения с предписанным моментом затяжки.

## Монтаж кронштейна дышла

- С помощью винтов M12 x 70 (3), шайбы (4) и гаек M12 (5) привинтите кронштейн дышла (2) между держателями тягово-сцепного устройства. Положите на левый держатель кронштейна дышла, под гайку (5) и шайбой (4) (вдали от шарового пальца), держатель розетки (5) - см. рис. 1.

- Просуньте винты через отверстие таким образом, чтобы головка винта прилежала к правому кронштейну дышла (в направлении движения).
- Проверьте правильное положение держателя с розеткой (относительно отверстия в бампере) и затяните винты (3) с моментом затяжки 115 Нм.
- Привинтите розетку к держателю для нее на сцепном устройстве прицепа.
- Установите на шаровой палец тягово-сцепного устройства крышку (7).

## Указания для клиента

- При дополнительной установке тягово-сцепного устройства предъявляются повышенные требования к системе охлаждения автомобиля. По этой причине необходимо заменить часть системы охлаждения в соответствии с информацией, имеющейся у техника автосервиса мастерской службы работы с клиентами ŠKODA AUTO.
- Время от времени смазывайте шаровой палец подходящей консистентной смазкой.
- После подсоединения прицепа вставьте штекер (прицепа) в розетку тягово-сцепного устройства и проверьте работоспособность фонарей на прицепе.
- Внесение каких-либо изменений и модификаций в конструкцию тягово-сцепного устройства недопустимо.
- При использовании тягово-сцепного устройства соблюдайте указания, содержащиеся в данном руководстве.
- Изготовитель не несет никакой ответственности за повреждения, причиненные вследствие неправильной установки тягово-сцепного устройства, его перегрузки или повреждения в результате аварии автомобиля.
- Нельзя использовать тягово-сцепное устройство, если оно повреждено или не укомплектовано полностью.
- Если прицеп к тягово-сцепному устройству не подсоединен, необходимо закрыть шаровой палец крышкой!
- Шаровую головку (если вы ее установите) необходимо положить в багажное отделение и закрепить так, чтобы при неожиданном торможении не снижался уровень безопасности пассажиров и чтобы не было повреждено багажное отделение. Наденьте крышку на шаровой палец шаровой головки.
- После прохождения с прицепом первых примерно 500 км нужно проверить силу затяжки всех стяжных винтов тягово-сцепного устройства и при необходимости подтянуть их с предписанным моментом затяжки! Рекомендуем производить такой контроль в близлежащей авторизованной сервисной службе.

Информацию о технических данных, конструкции, оснащении, материале, гарантии и внешнем виде вы получите на период нахождения руководства в печати.

Изготовитель оставляет за собой право на внесение изменений (включая изменение технических параметров с изменениями отдельных элементов моделей).



## **Информация о гарантии и условия**

Изготовитель тягово-сцепного устройства предоставляет на конструкцию, использованный материал, производственное исполнение и функцию поставленного тягово-сцепного устройства гарантию сроком на **24 месяца с даты продажи**.

Рекламацию на продукт покупатель заявляет продавцу в пределах установленного законом срока. Оценку правомерности рекламации производит представитель продавца вместе с представителем изготовителя в соответствии с действующими предписаниями.

Условием действия гарантии является использование тягово-сцепного устройства в соответствии с установленным назначением.

Покупатель обязан при приеме товара проверить его состояние. В случае повреждения товара, отсутствия какой-либо детали тягово-сцепного устройства и т. п. покупатель обязан незамедлительно и без ненужных задержек сообщить об этом факте продавцу сразу же после приема товара.

Перед выполнением квалифицированного монтажа все детали и принадлежности тягово-сцепного устройства необходимо проверить на предмет соответствия соответствующему типу автомобиля. Тягово-сцепные устройства можно использовать только с типом автомобиля, указанным изготовителем. В случае неквалифицированного монтажа или установки тягово-сцепного устройства на типе автомобиля, для которого оно не предусмотрено, изготовитель не несет ответственности за возможные повреждения тягово-сцепного устройства вследствие неправильного монтажа или ненадлежащего использования.

Продавец отвечает за недостатки, которые тягово-сцепное устройство имело в момент приема его покупателем.

**Гарантия не распространяется** на повреждения, причиной которых являются обычный износ, перегрузка и ненадлежащее использование тягово-сцепного устройства, выходящее за рамки указаний, приведенных в инструкции по применению. Кроме того, гарантия не распространяется на повреждения, причиненные в результате действия природных катастроф. Продавец также не отвечает за повреждения, причиненные в случае изменений или модификации тягово-сцепного устройства.

**Гарантия теряет свою силу**, если тягово-сцепное устройство было повреждено в результате аварии (кроме аварии, вызванной самим тягово-сцепным устройством) или вмешательства в ее механизм или конструкцию.



# VONÓHOROG

## TMB PS 102

### Tájékoztató

Javasoljuk, hogy a TMB PS 102 vonóhorgot **hivatalos szervizben szereltesse be**. A szereléshez célszerszámok és szervizkönyvek szükségesek.

**A vonóhorog jóváhagyott dokumentáció alapján készül, és megfelel az E8 55R-01 55725. számú típusjóváhagyásnak.**

### Általános adatok

A vonóhorog szerkezeti kialakítása megfelel az összes csehországi és nemzetközi előírásnak. A szerkezet szilárdságát az ECE 55 európai szabályozás előírásai szerint vizsgálták be. A vonófej az ISO 3853 szabvány szerint 50 mm átmérőjű gömbbel rendelkezik.

**A vonókészülék elektromos szereléséhez szükséges alkatrészek nem találhatók meg ebben a készletben.**

### Műszaki paraméterek

A vonóhorog szerkezeti kialakítása szerint a következőkre alkalmas:

- Fékezett pótkocsi max. tömege	1 200 kg
- Fékezetlen pótkocsi max. tömege	580 kg
Vonófej max. függőleges terhelése	50 kg

**Be kell tartani a pótkocsi forgalmi engedélye szerinti súlykorlátozásokat!**

$D_c$  – érték (terhelhetőségi jelzőszám) – 7,2 kN

$$D_c = g \cdot \frac{T \cdot C}{T + C}$$

$g$  – nehézségi gyorsulás ( $g = 9,81 \text{ ms}^{-2}$ )

$T$  – vontató jármű tömege [t]

$C$  – pótkocsi tömege [t]

A vonóhorog össztömege	14 kg.
Méreték	988 x 625,5 x 196 mm.

## Célszerszámok jegyzéke:

Fűrész nyílás kivágásához a lökhárítóban  
Nyomatékkulcs

## Felszerelés

- Emelje meg a járművet csápos emelővel.
  - Szerelje ki a hátsó lámpákat és a csomagtérburkolatot.
  - Szerelje le a hátsó lökhárítót (a sárfogó gumikat is, ha vannak a járművön) és az alsó burkolatokat.
  - Szerelje le a hátsó lökhárító keresztartóját, majd csavarja vissza a csavarokat.
- Figyelem.** *A keresztartó leszerelése után lássa el korrózióvédő szerrel a karosszéria és keresztartó közötti érintkezési pontokat.*

## A vonóhorog felszerelése a járműre

- Vegye ki a hátsó hosszoldalakon (a jármű mindkét oldalán) a vonóhorog rögzítésére szolgáló nyílások vakdugóit. Szükség esetén távolítsa el a tömítőanyag maradványait a hosszartók belsejéből.
  - Tolja a vonóhorgot a hosszartókkal együtt a nyílásokba a jármű hátsó oldalán és helyezze el őket megfelelően.
  - **Csavarozza a tartókat négy darab M10 x 35 csavarral (8) a jármű alvázához, majd húzza meg a csavarokat (felváltva) mindkét oldalon 55 Nm ± 10% + 180° nyomatékkal.**
  - Vágja ki a hátsó lökhárító nyílását a 2., 3. ábrán látható módon.
  - **Folytassa a felszerelést a vonószerkezet elektromos szerelésével (lásd a vonószerkezetek elektromos szerelési útmutatóját).**
- Az elektromos szerelés befejezése után szereljen vissza minden kiserelt alkatrészt, és húzza meg a megfelelő kötéseket az előírt nyomatékokkal.

## A vonógömb felszerelése

- Csavarozza a vonógömböt (2) az M12 x 70 csavarok (3), az alátétek (4) és az M12 anyák (5) segítségével a vonóhorog tartói közé. Helyezze a csatlakozótartót (6) a vonógömb bal oldali tartójára, az anyák (5) az alátétet (4) alá (a fejtől távolabbi oldalon) – lásd az 1. ábrát. Tolja át a csavarokat a nyíláson úgy, hogy a csavarok feje a vonógömb tartójának jobb oldalán legyen (menetirány szerint).
- **Ellenőrizze a csatlakozótartó megfelelő helyzetét (a lökhárítóban kialakított nyíláshoz képest), majd húzza meg a csavarokat (3) 115 Nm nyomatékkal.**
- Csavarozza a csatlakozóaljzatot a vonószerkezet csatlakozótartójához.
- Helyezze a vonógömbre a védősapkát (7).

## Információk a járműtulajdonos számára

- **Az utólag felszerelt vonóhorog jobban igénybe veszi a jármű hűtőrendszerét. Ezért ilyen esetben ki kell cseréltetni a hűtőrendszer egyik alkatrészét a ŠKODA AUTO szakszervizeiben.**
- **A vonógömböt rendszeresen be kell zsírozni megfelelő kenőzsírral.**
- **A pótkocsi vonóhorogra helyezése után csatlakoztassa a pótkocsi csatlakozóját a vonóhorog csatlakozóaljzatához, és ellenőrizze a pótkocsi lámpáinak működését.**
- **A vonóhorgon tilos változtatásokat végezni.**
- **A vonóhorog használata során be kell tartani a jelen útmutatóban foglalt utasításokat.**
- **A gyártó nem vállal felelősséget a helytelenül felszerelt vonóhorog vagy a vonóhorog túlterhelése miatti károkért vagy a baleset esetén bekövetkező sérülésekért.**
- **A vonóhorgot tilos használni, ha megsérült vagy hiánytalan.**
- **Ha nincs pótkocsi csatlakoztatva a vonóhorogra, a vonógömbre rá kell helyezni a védősapkát!**
- **A vonógömböt (leszerelése esetén) úgy kell elhelyezni a csomagtérben és úgy kell rögzíteni, hogy hirtelen fékezéskor ne veszélyeztesse az utasok biztonságát és ne tegyen kárt a csomagtérben sem. A vonógömbre helyezze fel a védősapkát.**
- **A pótkocsival megtett első kb. 500 km után ellenőrizni kell a vonóhorog valamennyi rögzítőcsavarjának feszességét, és a csavarkötéseket szükség esetén újra meg kell húzni az előírt nyomatékokkal! Javasoljuk, hogy ezt az ellenőrzést a legközelebbi hivatalos szervizben végeztesse el.**

A műszaki adatokra, a szerkezeti kialakításra, a felszereltségre, az anyagokra, a szavatosságra és a termék kinézetére vonatkozó adatok a jelen dokumentum nyomdába kerülésének idején érvényben lévő állapotot tükrözik.

A gyártó fenntartja a változtatások jogát (ideértve a műszaki paraméterek modellmódosítások miatti megváltoztatását is).

## Jótállási információk és feltételek

A vonóhorog gyártója a szállított vonóhorog szerkezeti kialakítására, a felhasznált anyagokra, a gyártási kivitelre és a működésre **az eladás dátumától számított 24 hónapig** jótállást vállal.

A termékkel kapcsolatos, jogszabályi határidőn belüli reklamációt a vevő az eladónál érvényesítheti. A reklamáció jogosságát az eladó képviselője a gyártó képviselőjével közösen ítéli meg a hatályos előírások szerint.

A jótállás érvényességének feltétele a vonóhorog rendeltetésszerű használata.

A vevő köteles az áru állapotát az átvételkor ellenőrizni. Sérült áru, hiányzó alkatrész és hasonlóknak esetén a vevő köteles ezt haladéktalanul, az áru átvétele utáni felesleges késedelem nélkül jelezni az eladónak.

A vonóhorog valamennyi alkatrészét és tartozékait ellenőrizni kell a szakszerű beszerelés előtt arra vonatkozóan, megfelelnek-e az adott járműtípushoz. A vonóhorog csak a gyártó által megjelölt járműtípusokkal használható. Szakszerűtlen felszerelés vagy a vonóhorog nem jóváhagyott járműtípusra való felszerelése esetén a gyártó nem vállal felelősséget a vonóhorognak a hibás felszerelés vagy a helytelen használat miatti esetleges sérüléséért.

Az eladó felel azokért a hibákért, amelyekkel a vonóhorog a vevő általi átvételkor rendelkezett.

**A jótállás nem vonatkozik** azon károkra, amelyek oka a vonóhorog normál kopása, túlterhelése vagy nem szakszerű használata, továbbá arra az esetre, ha nem a használati útmutató utasításai szerint használták. A jótállás nem vonatkozik továbbá az elemi csapások okozta károkra. Az eladó szintén nem felelős a károkért, ha a vonóhorgot módosították vagy kiigazították.

**A jótállás megszűnik**, ha a vonóhorog baleset következtében sérült meg (kivéve a vonóhorog által előidézett balesetet), vagy ha mechanizmusába és szerkezeti kialakításába beavatkoztak.

# RO CÂRLIG DE REMORCARE

## TMB PS 102

### Indicație

**Recomandăm să solicitați montarea piesei „Cârlig de remorcare“, TMB PS 102 unei unități service autorizate. Montajul necesită utilizarea unor scule speciale și a unor manuale de atelier.**

**Cârligul de remorcare a fost fabricat conform unei documentații aprobate și corespunde aprobării unui element tipizat E8 55R-01 55725.**

### Date generale

Construcția cârligului de remorcare corespunde tuturor reglementărilor cehe și internaționale. Dispozitivul a fost verificat în privința rezistenței conform Regulamentului european ECE 55. Brațul cu sferă este prevăzut cu un pivot cu sferă de 50 mm conform ISO 3853.

**Instalația electrică a dispozitivului de remorcare nu este componentă a livrării.**

### Parametrii tehnici

Cârligul de remorcare este proiectat pentru:

- o greutate maximă a remorcii cu frână de	1 200 kg
- o greutate maximă a remorcii fără frână de	580 kg
Încărcarea statică verticală maximă a pivotului cu sferă este de	50 kg

**Se aplică restricțiile de greutate pentru remorcă, conform certificatului de înmatriculare al autovehiculului!**

Valoarea  $D_c$  (forța de referință) – 7,2 kN.

$$D_c = g \cdot \frac{T \cdot C}{T + C}$$

$g$  – accelerația gravitațională ( $g = 9,81 \text{ ms}^{-2}$ )

$T$  – greutatea autovehiculului tractor [t]

$C$  – greutatea remorcii [t]

Greutatea totală a cârligului de remorcare – 14 kg

Dimensiuni 988 x 625,5 x 196 mm.

## Lista de scule speciale:

Ferăstrău pentru decuparea unui orificiu în bara de protecție  
Cheie dinamometrică

## Procesul de montaj

- Așezați autovehiculul pe brațele unui elevator de atelier.
  - Demontați lămpile spate și capitonajul portbagajului
  - Demontați bara de protecție spate (și apărătorile de noroi dacă există la autovehicul) și apărătorile inferioare.
  - Demontați traversa barei de protecție spate și înșurubați la loc șuruburile.
- Atenție. După demontarea traversei, vă rugăm ca în zonele de contact dintre caroserie și traversă să adăugați protecție anticorozivă.**

## Montajul cârligului de remorcare pe autovehicul

- Demontați acoperirile orificiilor pentru fixarea cârligului de remorcare de pe părțile longitudinale din spate (pe ambele părți ale autovehiculului). Dacă este necesar, îndepărtați bucățile de plastisol din interiorul grinzilor longitudinale.
- Împingeți cuplajul de remorcare cu grinzile sale longitudinale în orificiile de pe partea din spate a autovehiculului și aduceți-le în poziția corectă.
- **Înșurubați grinzile cu ajutorul a patru șuruburi M10 x 35 (8) de șasiul autovehiculului și strângeți șuruburile (alternativ) de pe ambele părți cu un cuplu de strângere de  $55 \text{ Nm} \pm 10\% + 180^\circ$ .**
- Decupați orificiul în bara de protecție spate după cum este ilustrat în imaginea 2, 3.
- **Continuați cu montajul instalației electrice a dispozitivului de remorcare pe autoturism (a se vedea instrucțiunile de montaj de la instalația electrică pentru dispozitive de remorcare).**

După terminarea montării instalației electrice, trebuie montate la loc toate piesele demontate și îmbinările corespunzătoare trebuie strânse cu cuplurile de strângere prescrise.

## Montajul brațului de proțap

- Înșurubați brațul de proțap (2) cu ajutorul șuruburilor M12 x 70 (3), șaibelor (4) și piulițelor M12 (5) între suporturile cârligului de remorcare. Așezați suportul pentru priză (6) pe suportul din stânga al brațului de proțap, sub piulița (5) și șaiba (4) (mai departe de pivotul cu sferă) - A se vedea imaginea 1. Introduceți șuruburile prin orificiul astfel încât capul șurubului să se așeze pe brațul din dreapta al proțapului (în direcția de deplasare).
- **Controlați poziția corectă a suportului cu priza (către orificiul din bara de protecție) și strângeți șuruburile (3) cu cuplul de strângere 115 Nm.**

- Înșurubați priza pe suportul pentru priză al dispozitivului de remorcare.
- Așezați capacul (7) pe pivotul cu sferă al cârligului de remorcare.

## Indicație pentru client

- **Montajul suplimentar al cârligului de remorcare impune cerințe mărite sistemului de răcire al autovehiculului. Din acest motiv, este necesară înlocuirea unei părți a sistemului de răcire, conform informațiilor depuse la tehnicienii de service ai atelierelor autorizate ŠKODA AUTO.**
- Din când în când, lubrifiați pivotul cu sferă cu o unsoare adecvată.
- După ce ați cuplat remorca, introduceți ștecherul (remorcii) în priza de pe cârligul de remorcare și verificați funcționarea corespunzătoare a luminilor remorcii.
- Nu sunt permise niciun fel de modificări ale cârligului de remorcare.
- În cazul utilizării cârligului de remorcare, respectați toate indicațiile conținute în aceste instrucțiuni.
- Producătorul nu își asumă nicio răspundere pentru daune create prin montajul defectuos al cârligului de remorcare, prin supraîncărcarea acestuia sau pentru deteriorarea lui în cazul unui accident al autovehiculului.
- Nu este permisă utilizarea cârligului de remorcare în cazul în care acesta este deteriorat sau incomplet.
- În cazul în care la cârligul de remorcare nu este cuplată nicio remorcă, trebuie ca pivotul cu sferă să fie protejat cu un capac!
- Brațul cu sferă (în cazul în care îl veți demonta) trebuie depozitat și asigurat astfel în portbagaj încât la o frânare bruscă să nu pună în pericol siguranța pasagerilor și să nu producă deteriorări ale portbagajului. Așezați un capac pe pivotul cu sferă al brațului cu sferă.
- **După parcurgerea primilor aproximativ 500 km cu remorca, trebuie verificată strângerea tuturor șuruburilor cârligului de remorcare și, dacă este necesar, ele trebuie strânse din nou cu cuplurile de strângere prescrise! Vă recomandăm ca acest control să fie efectuat în cea mai apropiată unitate service autorizată.**

Informațiile cu privire la datele tehnice, proiectare, dotare, materiale, garanții și aspectul exterior se referă la perioada de până la predarea la tipar.

Producătorul își rezervă dreptul la modificări (inclusiv modificări ale parametrilor tehnici cu modificarea măsurilor individuale pe modele).



## **Informații și condiții de garanție**

Producătorul cârligului de remorcare acordă o garanție de **24 de luni de la data vânzării** pentru proiectarea, materialul utilizat, execuția în producție și funcționarea cârligului de remorcare furnizat.

Reclamațiile cu privire la produs trebuie depuse de către cumpărător la vânzător în termenul legal. Legitimitatea reclamației va fi apreciată de către un reprezentant al vânzătorului împreună cu un reprezentant al producătorului, corespunzător prevederilor în vigoare.

O condiție necesară pentru valabilitatea garanției este aceea ca respectivul cârlig de remorcare să fi fost utilizat în scopul prevăzut.

Cumpărătorul este obligat să verifice starea mărfii în momentul preluării. În cazul unor deteriorări ale mărfii, al lipsei unor piese din cârligul de remorcare și al altor situații similare, cumpărătorul este obligat să notifice imediat vânzătorului acest fapt, fără întârzieri inutile după preluarea mărfii.

Înainte de montajul profesional, toate piesele și accesoriile cârligului de remorcare trebuie controlate în privința compatibilității pentru tipul respectiv de autovehicul. Nu este permisă utilizarea cârligelor de remorcare decât la tipul de autovehicul specificat de producător. În cazul unui montaj care nu a fost executat profesional sau al unui montaj al cârligului de remorcare la un tip de autovehicul pentru care nu este prevăzut, producătorul nu răspunde pentru eventualele deteriorări ale cârligului de remorcare provocate printr-un montaj defectuos sau o utilizare greșită.

Vânzătorul răspunde pentru deficiențele pe care le prezenta cârligul de remorcare în momentul preluării de către cumpărător.

**Garanția nu se referă** la deteriorări care își au cauza în uzura normală, suprasolicitarea și utilizarea incorectă a cârligului de remorcare și, de asemenea, în cazul în care nu a fost utilizat conform indicațiilor din instrucțiunile de utilizare. Garanția nu se referă nici la deteriorări produse prin catastrofe naturale. De asemenea, vânzătorul nu răspunde pentru deteriorări în cazul în care cârligul de remorcare a fost modificat sau adaptat.

**Garanția este anulată** în cazul în care cârligul de remorcare a fost deteriorat în urma unui accident (cu excepția unui accident provocat de cârligul de remorcare) sau în cazul unor intervenții în mecanismul și construcția acestuia.





## Záruční list/ Garantieschein/ Certificate of guarantee

Výrobní číslo: .....  
Produktionsnummer:  
Production No:

Datum výroby: .....  
Produktoinsdatum:  
Date of production:

Výstupní kontrola výrobce: .....  
Ausgangskontrolle des Herstellers:  
Final inspection of the manufacturer:

Datum prodeje: .....  
Verkaufsdatum:  
Date of sale:

Prodávající: .....  
Verkäufer: (Razítko a podpis prodávajícího)  
Seller: (Stempel und Unterschrift des Verkäufers)  
(Stamp and signature of the seller)

**Výrobce: Manufacturer: Hersteller:**  
**PROF SVAR s.r.o., Přestavlcká 1474, CZ - 295 01 Mnichovo Hradiště,**  
**Tel.: +420 326 706 600 Fax.: +420 326 706 601 E-mail: [profsvar@profsvar.cz](mailto:profsvar@profsvar.cz)**

