



ŠKODA Originální příslušenství®
 ŠKODA Original Zubehör®
 ŠKODA Genuine Accessories®

Dekorativní prahové lišty/ 5-dveřová verze

Dekorative Einstiegleisten/ 5-Türer Version

Decorative door sill covers/ 5-door version

Citigo (1ST)

Montážní návod
 Montageanleitung
 Fitting instructions

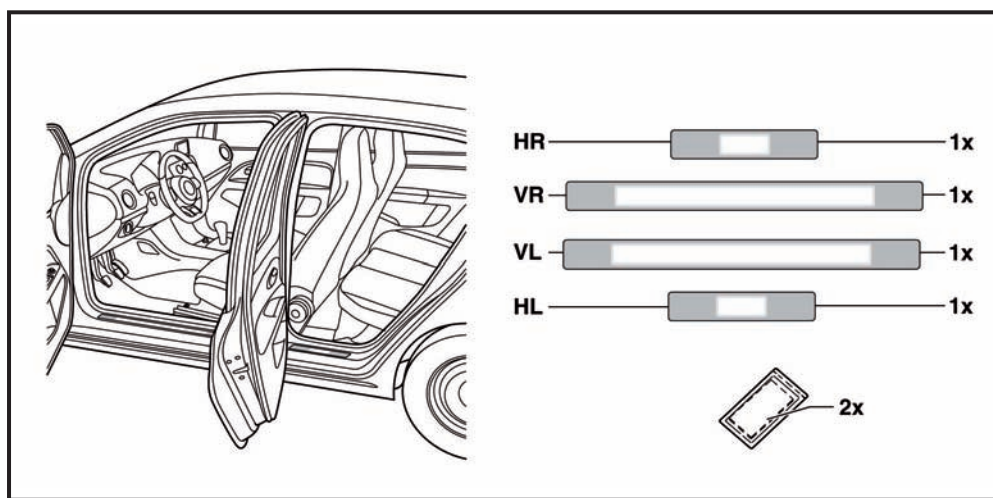
Objednací číslo/ Bestellnummer/ Order Number

1ST 071 303A

Výrobce si vyhrazuje právo změny (včetně změny technických parametrů se změnami jednotlivých modelových opatření).

Der Hersteller behält sich das Änderungsrecht vor (samt Änderungen der technischen Parameter mit Änderungen einzelner Modellmaßnahmen).

The manufacturer reserves the right to changes (including the change in technical parameters with reference to the individual model measures).



CZ/ Upozornění.

Doporučujeme nechat provést montáž v autorizovaném servisu.

DE/ Hinweis.

Es ist empfehlenswert, die Montage in einem autorisierten Fachbetrieb durchführen zu lassen.

GB/ Attention.

We recommend to have the fitting done in an authorised service shop.

ES/ Advertencia.

Le recomendamos que confie el montaje a un servicio autorizado.

FR/ Avertissement.

Nous vous recommandons de faire exécuter le montage par un des partenaires contractuels Škoda Auto.

IT/ Avvertenza.

Consigliamo di far eseguire il montaggio in un centro di assistenza autorizzato.

SV/ Observera.

Vi rekommenderar att genomföra monteringen hos auktoriserad service.

NL/ Let op.

Wij adviseren de montage bij een erkende service te laten verrichten.

PL/ Uwaga.

Zalecane jest, aby montaż przeprowadzić w autoryzowanym serwisie.

SK/ Upozornenie.

Odporúčame nechať vykonať montáž v autorizovanom servise.

RUS/ Предупреждение.

Рекомендуем поручить монтаж авторизованному сервису.

HU/ Figyelem.

A szerelést szakszervizben ajánlatos elvégeztetni.

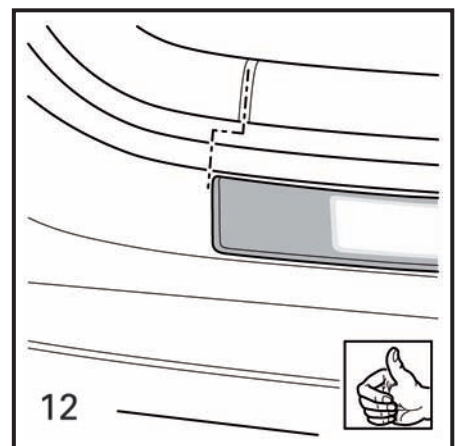
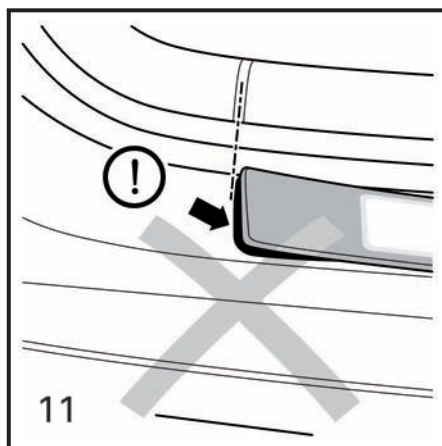
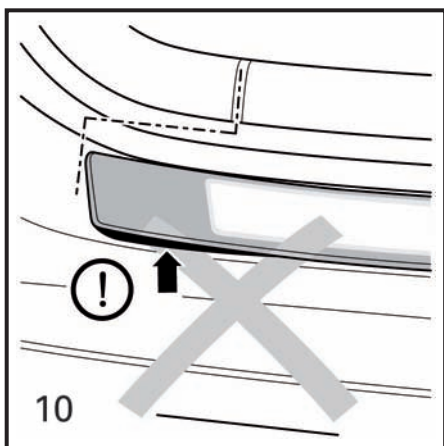
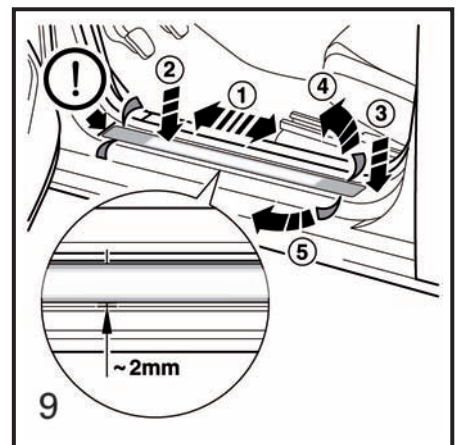
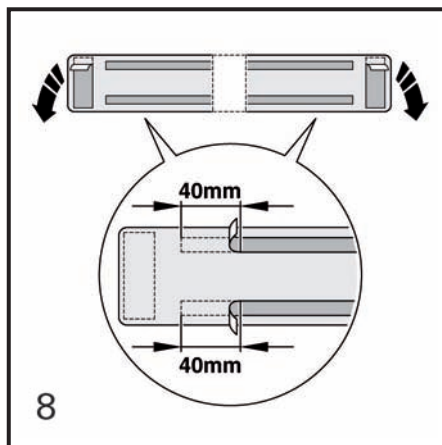
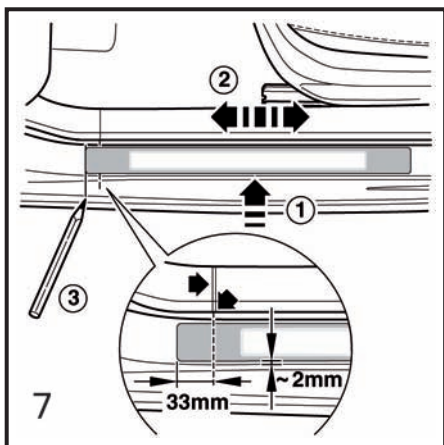
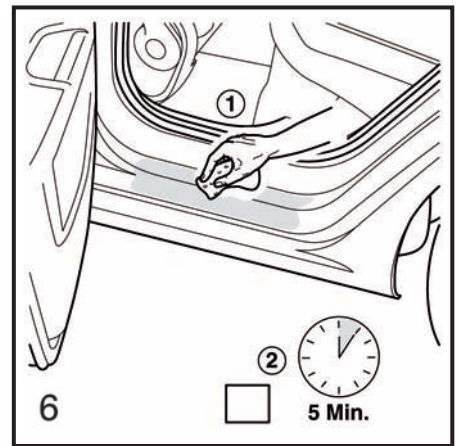
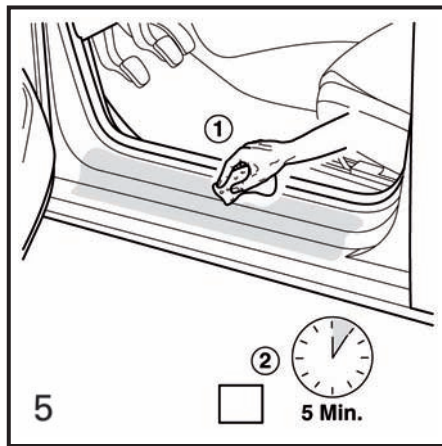
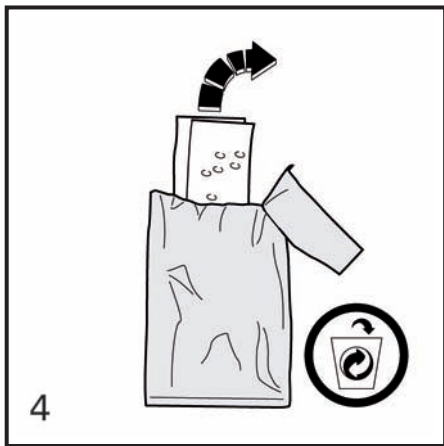
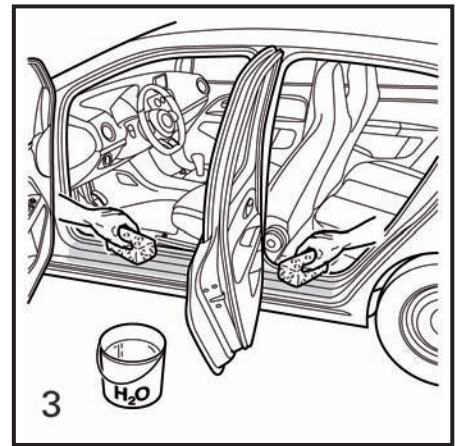
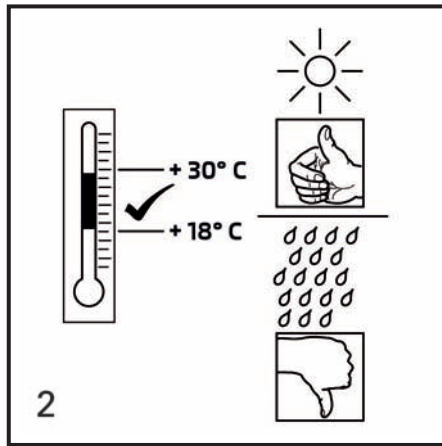
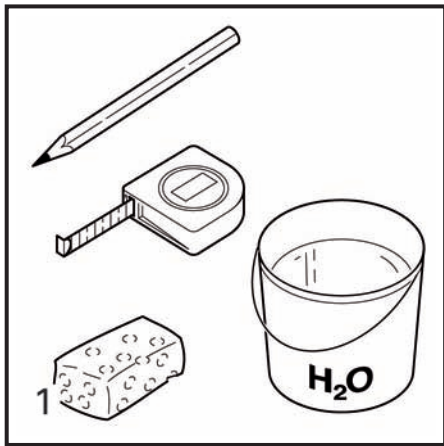
RO/ Atenționare.

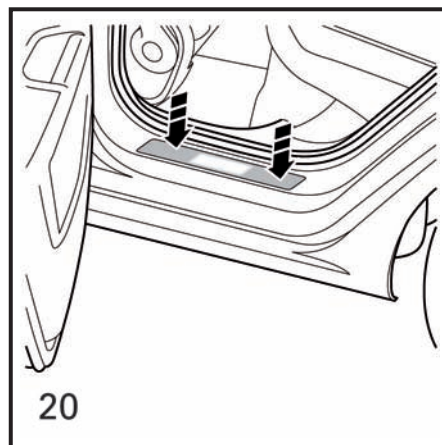
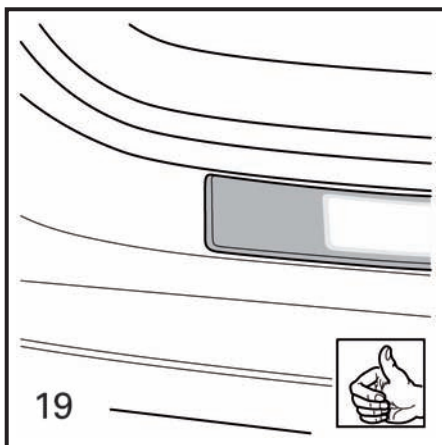
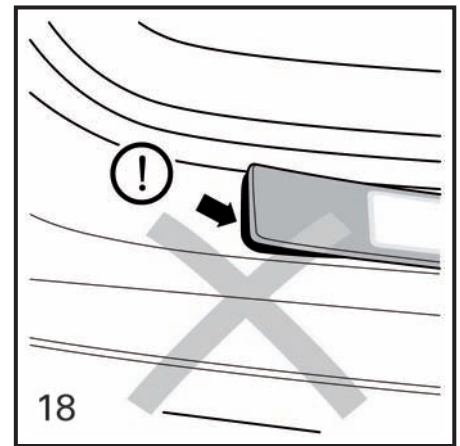
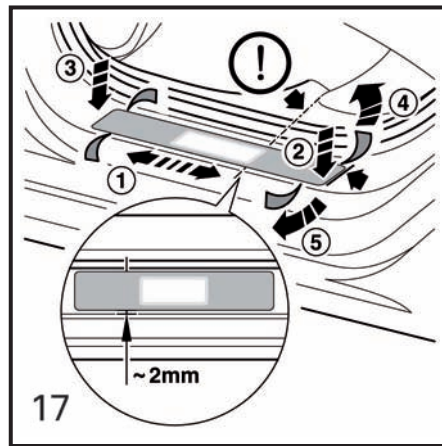
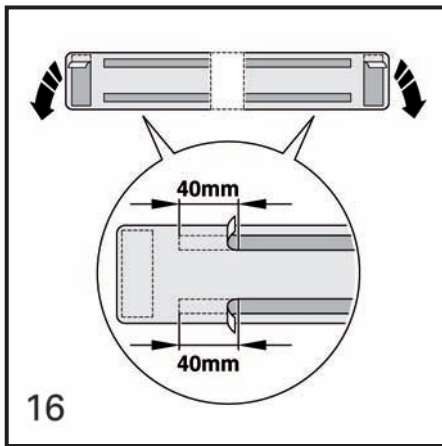
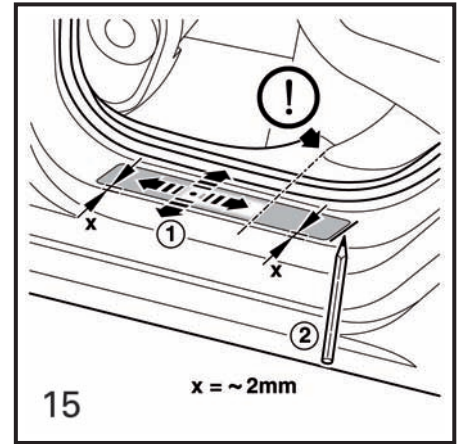
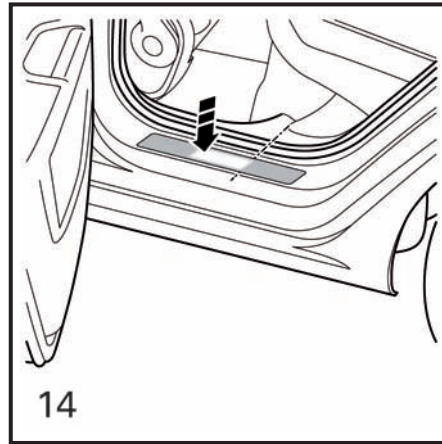
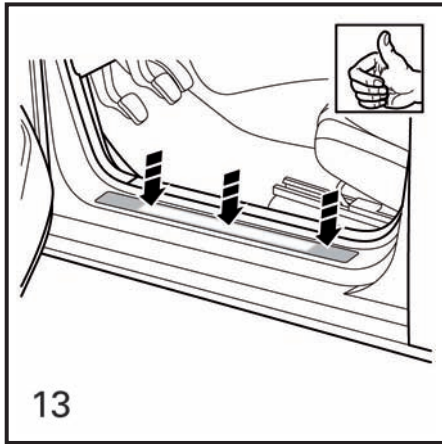
Recomandăm ca montajul să fie efectuat într-un servis autorizat.

Výrobce/Hersteller/Maker: Škoda Auto a.s.

tř. Václava Klementa 869 Mladá Boleslav II, 293 01 Mladá Boleslav, Czech Republic

infoline@skoda-auto.cz





Nr. 1ST 071 303A/ 02.2012

www.skoda-auto.com
www.skoda-auto.cz

