



- CZ -

**SÍŤOVÝ PROGRAM****Vážený zákazník.**

- Síť umístěte do zavazadlového prostoru dle svých požadavků. Dbejte na to, aby síť v závěsných háčcích byly uchyceny pomocí gumových ok a v úchytných okách u podlahy zavazadlového prostoru karabinkami. Vždy zkontrolujte správné uchycení sítě.
- Údržba a čištění sítě viz. Návod k obsluze Škoda Fabia (5J) - kapitola Provozní pokyny.

- DE -

**NETZPROGRAMM****Sehr geehrter Kunde.**

- Netz im Kofferraum je nach Ihrem Wunsch befestigen. Darauf achten, dass die Netze in den Aufhängehaken mit Gummilösen und in den Verzurrösen am Kofferraumboden mit Karabinerhaken befestigt sind. Richtige Befestigung der Netze immer kontrollieren.
- Wartung und Reinigung der Netze siehe Betriebsanleitung Škoda Fabia (5J) - Kapitel Betriebshinweise.

- GB -

**RACK PROGRAM****Dear Customer.**

- Install the rack in the luggage compartment according to your requirements. Be careful to fasten the racks in the suspension hooks by means of rubber eyes, and in the lash eyes at the floor of the luggage compartment with snap hooks. Always check the racks for being fastened properly.
- Maintenance and cleaning of racks - see the Manual of Operation of Škoda Fabia (5J) - chapter Operating instructions.

- ES -

**PROGRAMA DE REJILLAS****Estimado cliente:**

- Situar la rejilla en el maletero de acuerdo con sus propias exigencias. Cuidar de sujetar las rejillas en los ganchos de suspensión por medio de ojetes de goma, y en los ojetes de sujeción y la plataforma del maletero, con mosquetones. Comprobar siempre las rejillas están bien sujetas.
- Mantenimiento y limpieza de rejillas - ver Manual de operación de Škoda Fabia (5J) - capítulo Instrucciones de operación.

- FR -

**PROGRAMME DE FILETS****Cher client,**

- Selon vos besoins, placez le filet dans l'espace de coffre. Ayez soin que les filets soient fixés dans les crochets de suspension à l'aide d'œillets en caoutchouc et dans les œillets de fixation de plancher de coffre à l'aide de mousquetons. Chaque fois contrôlez une bonne fixation de filets.
- Maintenance et nettoyage de filets - voir Mode d'emploi de Škoda Fabia (5J) - chapitre Instructions de service.

- IT -

**PROGRAMMA DELLE RETI****Spettabile cliente.**

- Sistemate la rete nel vano portabagagli conforme al proprio desiderio. Prestate attenzione di fissare le reti nei ganci di sospensione tramite lacci di gomma e negli occhielli del pavimento del vano portabagagli tramite le carabine. Controllate sempre il fissaggio corretto delle reti.
- Per la manutenzione e la pulizia delle reti, vedere le Istruzioni per l'uso Škoda Fabia (5J) - capitolo Istruzioni d'esercizio.

- SV -

**NÄTPROGRAM****Bästa kunden!**

- Placera nät i bagageutrymmet enligt Era behov. Se till att nät i upphängningskrokar skulle fästas med hjälp av gummiöglor och i upphängningsöglor och bagageutrymmets golv med karrabiner. Kontrollera alltid att upphängningen är riktig.
- För skötsel och underhåll av nät se Skötselinstruktioner för Škoda Fabia (5J) - kapitel Driftanvisningar.

- NL -

**NETTEN****Geachte klant.**

- Plaats het net in de bagageruimte waar u het nodig heeft. Let goed op dat de netten in de ophanghaakjes met behulp van rubberen ogen en in vaste bevestigingsogen bij de vloer van de bagageruimte met behulp van gespen worden vastgezet. Controleer steeds of het net op de juiste wijze is bevestigd.
- Onderhouden en schoonmaken van netten zie: Instructieboekje Škoda Fabia (5J) - hoofdstuk Instructies voor exploitatie.

- PL -

**SIATKI****Drogi kliencie.**

- Umieścić siatkę w bagażniku według potrzeby. Dbaj o to, aby siatki były umocowane na haczykach za pomocą gumowych oczek a w oczkach mocujących do podłogi bagażnika karabinkami. Zawsze kontroluj prawidłowość umocowania siatki.
- Utrzymanie i czyszczenie siatek patrz Instrukcja obsługi Škoda Fabia (5J) - rozdział Przepisy eksploatacyjne.

- SK -

**SIĚŤOVÝ PROGRAM****Vážený zákazník.**

- Sieť umiestnite do batožinového priestoru podľa svojich požiadaviek. Dbajte na to, aby siete v závesných háččoch boli uchycené pomocou gumových ok a v úchytných okách u podlahy batožinového priestoru karabinkami. Vždy skontrolujte správne uchycenie siete.
- Údržba a čistenie sietí vid'. Návod na obsluhu Škoda Fabia (5J) - kapitola Prevádzkové pokyny.



DMA 710 001



DMA 710 002

Škoda  
Fabia (5J)

Montážní návod  
Montageanleitung  
Fitting instructions  
Instrucciones de montaje  
Istruzioni di montaggio  
Monteringsanvisning  
Montageaanwijzing  
Instrukcja montażowa  
Montážny návod

Sítový program

Netzprogramm

Rack program

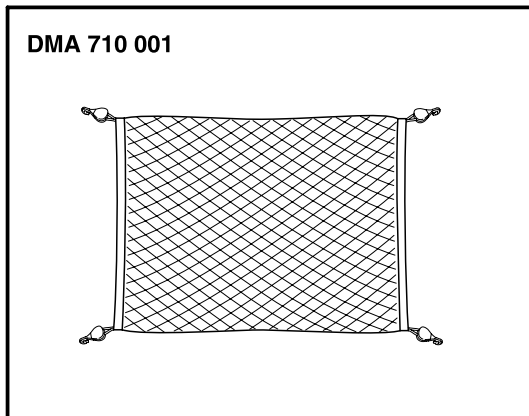
Objednací číslo/ Bestellnummer/ Order Number

DMA 710 001, DMA 710 002

ŠkodaOriginalní příslušenství  
ŠkodaOriginal Zubehör  
ŠkodaGenuine Accessories

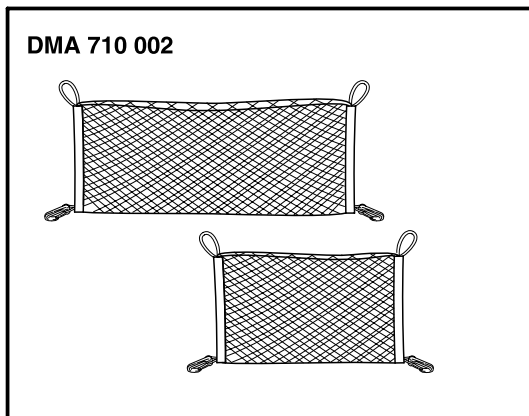
1

DMA 710 001

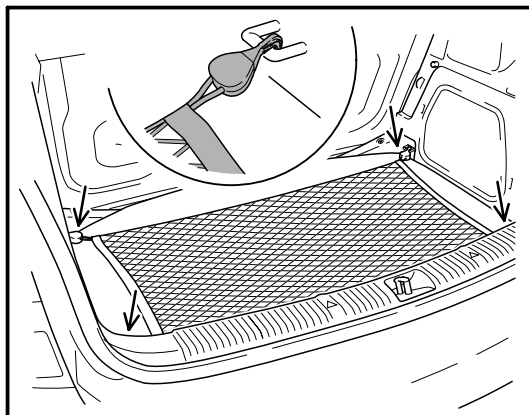


2

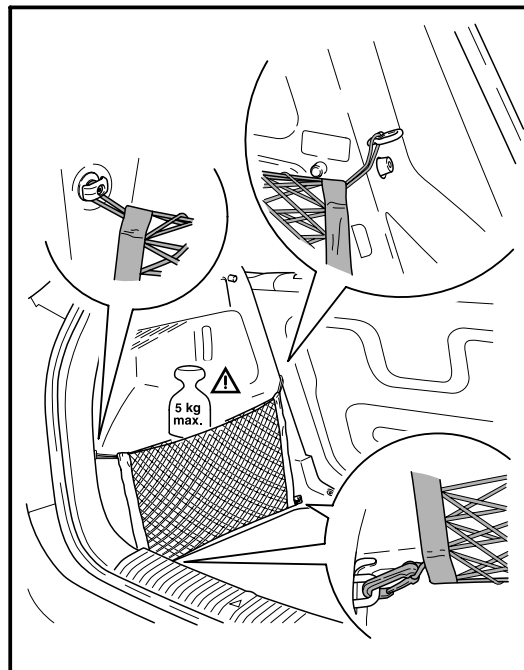
DMA 710 002



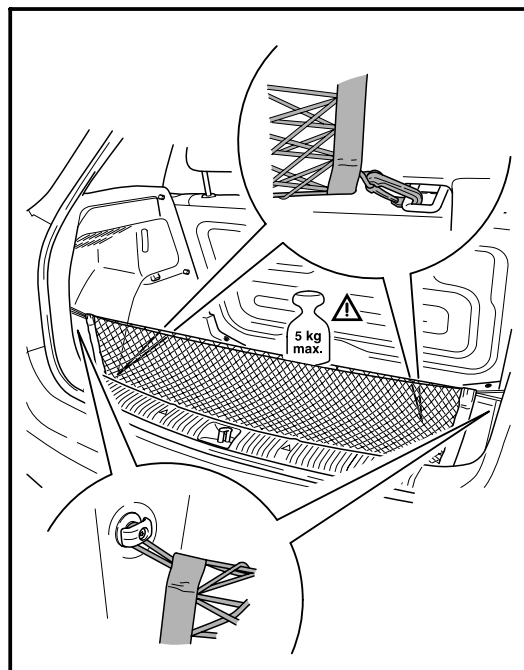
3



4



5



- CZ -

Tento výrobek je shodný s typem schváleným Ministerstvem dopravy České republiky pod číslem schválení ATEST 8SD č.1426.

Informace o technických údajích, konstrukci, vybavení, materiálech, zárukách a vnějším vzhledu se vztahují na období zadávání montážního návodu do tisku. Výrobce si vyhrazuje právo změny (včetně změny technických parametrů se změnami jednotlivých modelových opatření).

- DE -

Informationen über technische Angaben, Konstruktion, Ausrüstung, Werkstoffe, Garantien und äußerliches Aussehen beziehen sich auf den Zeitraum, in dem die Montageanleitung in Druck gegeben wurde. Der Hersteller behält sich das Änderungsrecht vor (samt Änderungen der technischen Parameter mit Änderungen einzelner Modellmaßnahmen).

- GB -

The information on the technical data, design, equipment, materials, guarantees and outside appearance refer to the period when the mounting instructions are sent to print. The manufacturer reserves the right to changes (including the change in technical parameters with reference to the individual model measures).

- ES -

Las informaciones sobre los datos técnicos, la construcción, el equipo, los materiales, la garantía y el aspecto son válidas para el período en que la instrucción de montaje es mandada a imprimir. El fabricante se reserva el derecho de cambiar (incluyendo el cambio de los parámetros técnicos con los cambios de las distintas medidas modelo).

- FR -

Les informations sur les données techniques, de construction, d'équipement, de matériaux, de garanties et sur l'aspect concernent la période de mise sous presse des instructions de montage. Le fabricant se réserve le droit de modification (incluant les modifications des paramètres techniques avec des modifications particulières des mesures de modelage).

- IT -

Informazioni dei dati tecnici, costruzione, corredo, materiali, garanzie e l'aspetto esterno riguardano il periodo, quando l'istruzione per il montaggio sono stati dati alle stampe. Il produttore si riserva il diritto di eseguire le modifiche (compreso la modifica dei parametri tecnici riguardanti la modifiche dei modelli).

- SV -

Upplysningarna om tekniska data, konstruktion, utrustning, materialier, garantier, och om yttre utseendet, gäller tidrymden då montageanledningen givits i uppdrag för tryckning. Producenten förbehåller sig rätten till förändringar (inkl. modifikation av tekniska parametrar samman med ändringar av enskilda modellåtgärder).

- NL -

Informaties over de technische gegevens, constructie, uitrusting, materialen, garanties en het uiterlijk hebben betrekking op de periode wanneer de montageaanswijzing in druk wordt gegeven. De fabrikant behoudt zich het recht van de wijziging voor (inclusief wijziging van de technische parameters met de wijzigingen van de afzonderlijke modelvoorzieningen).

- PL -

Informacje o danych technicznych, konstrukcji, wyposażeniu, materiałach, gwarancjach i wyglądzie zewnętrznym odnoszą się do okresu zlecenia instrukcji montażowej do druku. Producent zastrzega sobie prawo zmiany (włącznie ze zmianą parametrów technicznych ze zmianami poszczególnych modelowych posunięć).

- SK -

Informácie o technických údajoch, konštrukcii, vybavení, materiáloch, zárukách a vonkajšom vzhľade sa vzťahujú na obdobie zadávania montážneho návodu do tlače. Výrobca si vyhradzuje právo zmeny (vrátane zmeny technických parametrov so zmenami jednotlivých modelových opatrení).

Nr. DMA 710 001, DMA 710 002/12.2006