



SIMPLY CLEVER

ŠKODA

**- CZ -****Textilní koberce Standard**

Při výměně koberců nejprve vyjměte koberce původní a teprve potom vložte koberce nové. Řádné ustavení a upevnění vložených koberců zkontrolujte vždy před každou jízdou. Vrstvení koberců a jízda s neupevněnými předními koberci jsou z bezpečnostních důvodů zakázány.

Pokud není Váš vůz vybaven čepy pro uchycení koberců, objednejte si je ze sortimentu Škoda originálního příslušenství pod objednacím číslem DCC 061 001 001.

- DE -**Textilfußmatten Standard**

Beim Austausch der Fußmatten zuerst die ursprünglichen Fußmatten herausnehmen und erst danach die neuen Fußmatten einsetzen. Eine ordnungsgemäße Ausrichtung und Befestigung der eingesetzten Fußmatten ist immer vor jeder Fahrt zu prüfen. Eine Schichtung von Fußmatten sowie eine Fahrt mit unbefestigten Fußmatten vorn sind aus Sicherheitsgründen untersagt.

Ist Ihr Fahrzeug mit keinen Bolzen für die Befestigung der Fußmatten ausgestattet, sind diese aus dem Sortiment von Škoda Originalzubehör unter der Bestell-Nr. DCC 061 001 001 zu bestellen.

- GB -**Textile foot mats Standard**

When replacing the foot mats, first remove the original foot mats and only then place the new ones. Check proper placing and fastening of foot mats inserted prior to every drive. Layering of foot mats and driving with unfastened front foot mats is forbidden due to safety reasons.

If your car has not come with pins for fastening the foot mats, you can order these from Škoda genuine accessories portfolio, order no. DCC 061 001 001.

- ES -**Alfombrillas textiles Standard**

Si se sustituyen las alfombrillas, primero retire la alfombrilla original y después coloque la nueva alfombrilla. Compruebe siempre la correcta colocación y fijación de las alfombrillas cada vez que vaya a utilizar el vehículo. Se prohíbe la laminación de las alfombrillas y la conducción con las alfombrillas delanteras sueltas por razones de seguridad.

Si su vehículo no dispone de los pernos para la fijación de las alfombrillas, encárguelos de entre la gama de accesorios originales Škoda con el número de pedido DCC 061 001 001.

- FR -**Tapis textiles Standard**

En changeant les tapis, sortez d'abord les tapis d'origine et, puis, mettez de nouveaux tapis. Avant de chaque marche, contrôlez toujours le bon ajustage et la fixation des tapis placés. Pour des raisons de sécurité, la superposition des tapis et les tapis avant non-fixés sont interdits.

Si votre véhicule n'est pas muni des goujons destinés à la fixation des tapis, commandez-les de l'assortiment d'accessoires Škoda d'origine sous le numéro de commande DCC 061 001 001.

- IT -**Tappetini in tessuto Standard**

Durante la sostituzione dei tappetini, rimuovere prima quelli vecchi e poi sistemare quelli nuovi. Controllare sempre, prima di ogni viaggio, la regolare sistemazione e il fissaggio dei tappetini. Per motivi di sicurezza, sono vietate la stratificazione dei tappetini e la marcia con i tappetini anteriori non fissati.

Se il veicolo non è dotato di perni per agganciare i tappetini, ordinarli dall'assortimento di accessori originali Škoda - numero d'ordine DCC 061 001 001.

- SV -**Textilmatta Standard**

Vid byte av mattor avlägsna först den ursprungliga mattan och lägg först därefter in den nya mattan. Kontrollera alltid innan körning att mattorna är korrekt placerade och fastsatta. Att stapla mattor och körning med främre mattor som inte är fästa är av säkerhetsskäl förbjudet.

Om ditt fordon inte är utrustat med fästen för fäste av mattor, beställ dem ur Škodas originaltillbehörskatalog med beställningsnummer DCC 061 001 001.

- NL -**Standard textiel vloermatten**

Bij vervanging van vloermatten als eerst de oorspronkelijke matten uitnemen en dan pas de nieuwe plaatsen. Controleer elke keer voordat u gaat rijden of de vloermatten goed liggen en bevestigd zijn. Het op elkaar stapelen van de vloermatten en het rijden met losse vloermatten voorin, is uit veiligheidsoverwegingen verboden.

Als er in uw wagen geen pinnen voor het bevestigen van de matten zijn, bestel deze uit het assortiment van Škoda originele accessoires onder bestelnummer DCC 061 001 001.

- PL -**Dywaniki tekstylne Standard**

W przypadku wymiany dywaników należy najpierw wyciągnąć oryginalne dywaniki, a następnie włożyć nowe. Poprawne ułożenie i umocowanie włożonych dywaników należy sprawdzać przed każdą jazdą. Z powodów bezpieczeństwa zabrania się nakładania dywaników na siebie oraz jazdy z nieprzymocowanymi dywanikami przednimi.

Jeżeli pojazd nie jest wyposażony w kołki do przymocowania dywaników, należy zamówić je z asortymentu oryginalnego wyposażenia Škoda pod numerem zamówienia DCC 061 001 001.

- SK -**Textilné koberce Standard**

Pri výmene kobercov najprv vyberte koberce pôvodné a až potom vložte koberce nové. Riadne umiestnenie a upevnenie vložených kobercov skontrolujte vždy pred každou jazdou. Vrstvenie kobercov a jízda s neupevnenými prednými kobercami sú z bezpečnostných dôvodov zakázané.

Ak nie je vaše vozidlo vybavené čapmi na uchytienie kobercov, objedajte si ich zo sortimentu Škoda originálneho príslušenstva pod objednávacím číslom DCC 061 001 001.

- RUS -**Текстильные коврики Standard**

При замене ковриков сначала выньте коврики первоначальные и только после этого вложите новые. Надлежащее размещение и закрепление уложенных ковриков обязательно проверяйте перед каждой поездкой. Укладка ковриков один на другой и движение с незакрепленными передними ковриками запрещены в целях безопасности.

Если ваш автомобиль не оснащен шипами для закрепления ковриков, закажите их из ассортимента оригинальных принадлежностей Škoda. Номер заказа - DCC 061 001 001.

- HU -**Standard textil autószőnyeg**

Az autószőnyegeket cseréjekor először vegye ki az eredeti szőnyeget, és csak ezután helyezze be az új szőnyeget. Minden út előtt ellenőrizze a behelyezett autószőnyegeket megfelelő elhelyezkedését és rögzítését. A szőnyegeket halmozása és a nem rögzített elülső szőnyegekkal történő vezetés biztonsági okok miatt tilos.

Ha gépkocsijában nincsenek a szőnyegeket lefogására szolgáló rögzítések, rendelje meg azokat az eredeti Škoda alkatrészek választékából DCC 061 001 001 megrendelési szám alatt.

- RO -**Covoare textile Standard**

La schimbarea covoarelor, scoateți mai întâi covoarele inițiale și abia apoi introduceți covoarele noi. Verificați poziționarea și fixarea covoarelor introduse înainte de fiecare cursă. Suprapunerea covoarelor și mersul cu covoarele din față nefixate sunt interzise din motive de securitate.

Dacă vehiculul dvs. nu este dotat cu buloane pentru prinderea covoarelor, comandați-i din sortimentul Škoda accesorii originale sub numărul de comandă DCC 061 001 001.

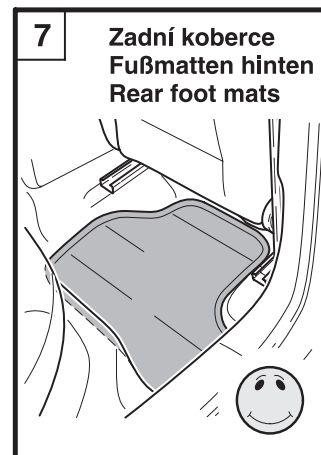
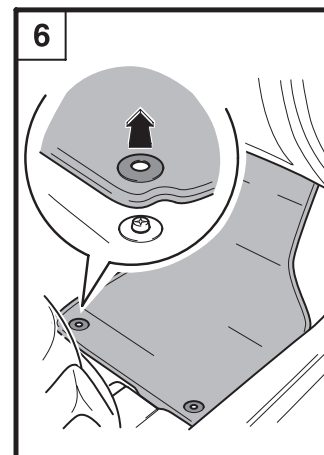
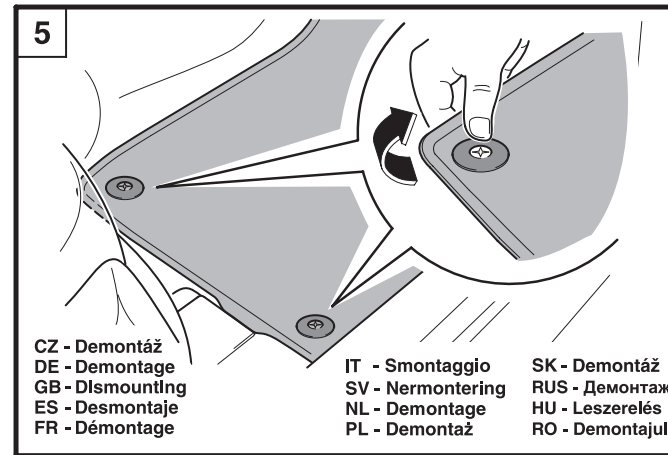
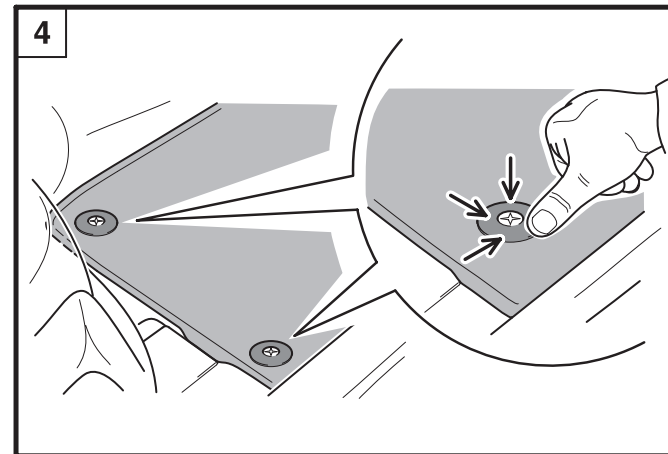
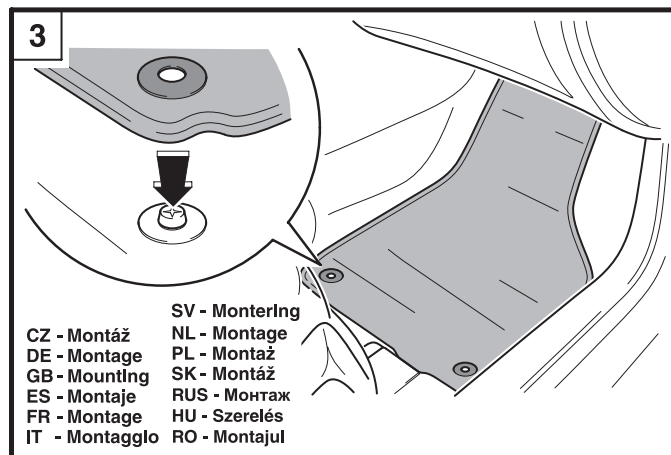
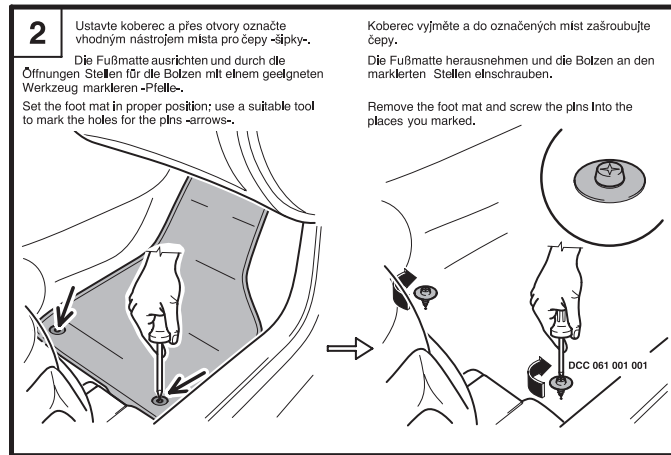
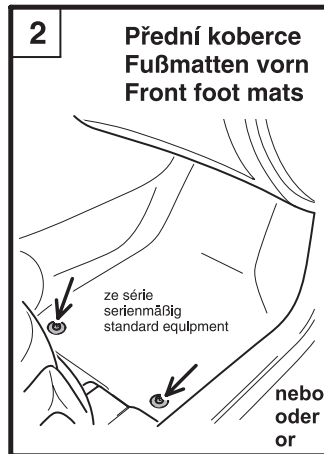
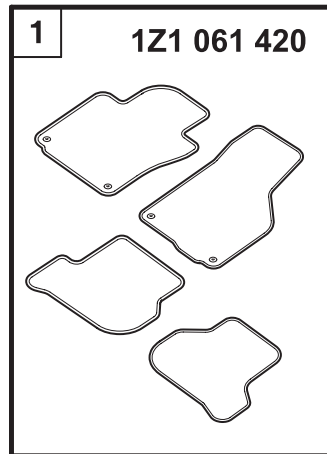
**Textilní koberce Standard**
(Levostranné řízení)Textilfußmatten Standard
(Linkslenkung)Textile foot mats Standard
(Left-hand drive)**Octavia (1Z), Octavia Combi (1Z)****Montážní návod/ Montageanleitung/ Fitting instructions**

Objednací číslo/ Bestellnummer/ Order Number

1Z1 061 420ŠkodaOriginální příslušenství®
ŠkodaOriginal Zubehör®
ŠkodaGenuine Accessories®

1Z1061420





CZ Tento výrobek je shodný s typem schváleným Ministerstvem dopravy České republiky pod číslem schválení ATEST BSD č.1426.

Informace o technických údajích, konstrukci, vybavení, materiálech, zárukách a vnějším vzhledu se vztahují na období zadávání montážního návodu do tisku. Výrobce si vyhrazuje právo změny (včetně změny technických parametrů se změnami jednotlivých modelových opatření).

DE Informationen über technische Angaben, Konstruktion, Ausrüstung, Werkstoffe, Garantien und äußerliches Aussehen beziehen sich auf den Zeitraum, in dem die Montageanleitung in Druck gegeben wurde. Der Hersteller behält sich das Änderungsrecht vor (samt Änderungen der technischen Parameter mit Änderungen einzelner Modellmaßnahmen).

GB The information on the technical data, design, equipment, materials, guarantees and outside appearance refer to the period when the mounting instructions are sent to print. The manufacturer reserves the right to changes (including the change in technical parameters with reference to the individual model measures).

ES Las informaciones sobre los datos técnicos, la construcción, el equipo, los materiales, la garantía y el aspecto son válidas para el período en que la instrucción de montaje es mandada a imprimir. El fabricante se reserva el derecho de cambiar (incluyendo el cambio de los parámetros técnicos con los cambios de las distintas medidas modelo).

FR Les informations sur les données techniques, de construction, d'équipement, de matériaux, de garanties et sur l'aspect concernent la période de mise sous presse des instructions de montage. Le fabricant se réserve le droit de modification (incluant les modifications des paramètres techniques avec des modifications particulières des mesures de modelage).

IT Informazioni dei dati tecnici, costruzione, corredo, materiali, garanzie e l'aspetto esterno riguardano il periodo, quando l'istruzione per il montaggio sono stati dati alle stampe. Il produttore si riserva il diritto di eseguire le modifiche (compreso la modifica dei parametri tecnici riguardanti la modifiche dei modelli).

SV Upplysningarna om tekniska data, konstruktion, utrustning, materialier, garantier, och om yttre utseendet, gäller tidrymden då montageanledningarna givits i uppdrag för tryckning. Producenten förbehåller sig rätten till förändringar (inkl. modifiering av tekniska parametrar samman med ändringar av enskilda modellåtgärder).

NL Informaties over de technische gegevens, constructie, uitrusting, materialen, garanties en het uiterlijk hebben betrekking op de periode wanneer de montageaanwijzing in druk wordt gegeven. De fabrikant behoudt zich het recht van de wijziging voor (inclusief wijziging van de technische parameters met de wijzigingen van de afzonderlijke modelvoorzieningen).

PL Informacje o danych technicznych, konstrukcji, wyposażeniu, materiałach, gwarancjach i wyglądzie zewnętrznym odnoszą się do okresu zlecenia instrukcji montażowej do druku. Producent zastrzega sobie prawo zmiany (włącznie ze zmianą parametrów technicznych ze zmianami poszczególnych modelowych posunięć).

SK Informácie o technických údajoch, konštrukcii, vybavení, materiáloch, zárukách a vonkajšom vzhľade sa vzťahujú na obdobie zadávania montážneho návodu do tlače. Výrobca si vyhradzuje právo zmeny (vrátane zmeny technických parametrov so zmenami jednotlivých modelových opatrení).

RUS Информация о технических данных, конструкции, оснащении, материалах, гарантии и внешнего вида соответствует периоду передачи заказа инструкции по монтажу в печать. Производитель оставляет за собой право внесения изменений (в том числе изменений технических параметров с изменениями отдельных модельных мер).

HU A műszaki adatokra, a konstrukcióra, a felhasználható anyagokra, a garanciára és a termék kivetelére vonatkozó adatok a jelen anyag nyomdába kerülésének idején érvényben lévő állapotot tükrözik. A gyártó fenntartja magának a változtatások jogát (azokat a műszaki változtatásokat is beleértve, amelyek a modellmódosítások miatt következnek be).

RO Informațiile privind datele tehnice, construcția, dotarea, materialele, garanțiile și aspectul exterior se referă la momentul prezentării instrucțiunilor de montaj pentru tipărire. Fabrică își rezervă dreptul de a face schimbări (inclusiv schimbarea parametrilor tehnici cu schimbările măsurilor pentru diferitele modele).

Nr. 1Z1 061 420/ 03.2012

www.skoda-auto.com
www.skoda-auto.cz