



Síťový program
Netzprogramm
Rack program

Citigo (1ST)

Montážní návod/ Montageanleitung/ Fitting instructions

Objednáací číslo/ Bestellnummer/ Order Number

1ST 065 110

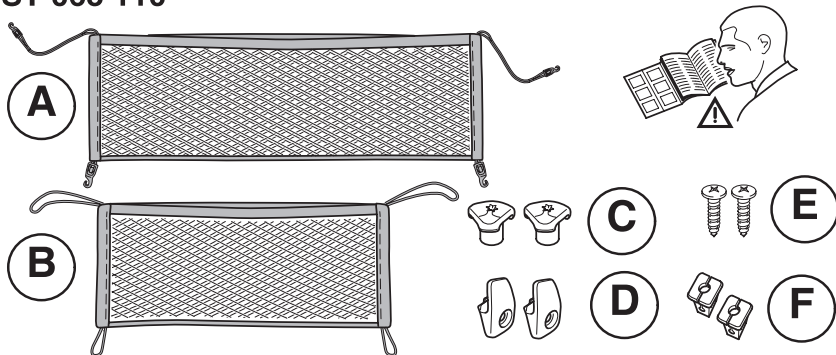
ŠKODA Originální příslušenství®

ŠKODA Original Zubehör®

ŠKODA Genuine Accessories®

1ST 065 110

1



2

Uchytení sítě do oka Isofix (na obou stranách vozu).

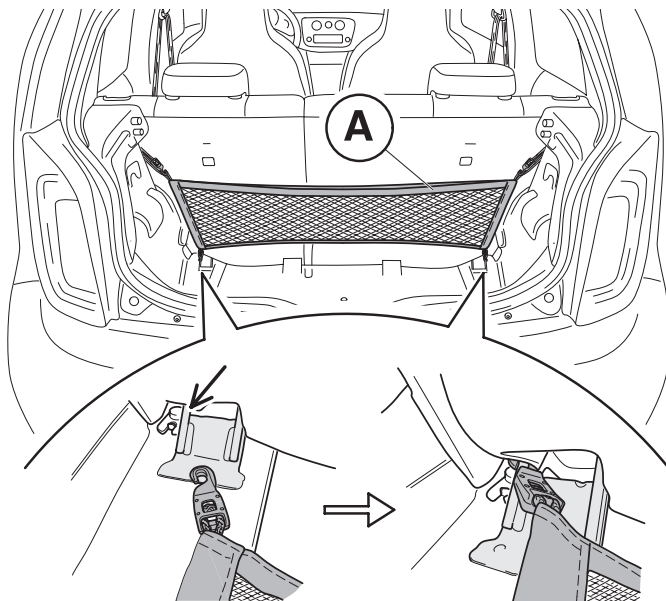
Upozornění. Háček musí směřovat vždy směrem k postranici vozu (levý - vlevo, pravý - vpravo (ve směru jízdy)). V detailu je zobrazeno uchytení sítě vlevo.

Das Netz an der Isofix-Öse (auf beiden Fahrzeugseiten) befestigen.

Hinweis. Der Haken muss stets zum Fahrzeugseitenteil zeigen (links - nach links, rechts - nach rechts (in Fahrtrichtung)). Im Detail ist die Befestigung des Netzes links gezeigt.

Fixing the rack into the Isofix lug (on both sides of the vehicle).

Notice: The hook must always point towards the side plate of the vehicle (left - to the left, right - to the right (in the direction of the drive)). The detail shows fixing the rack on the left.



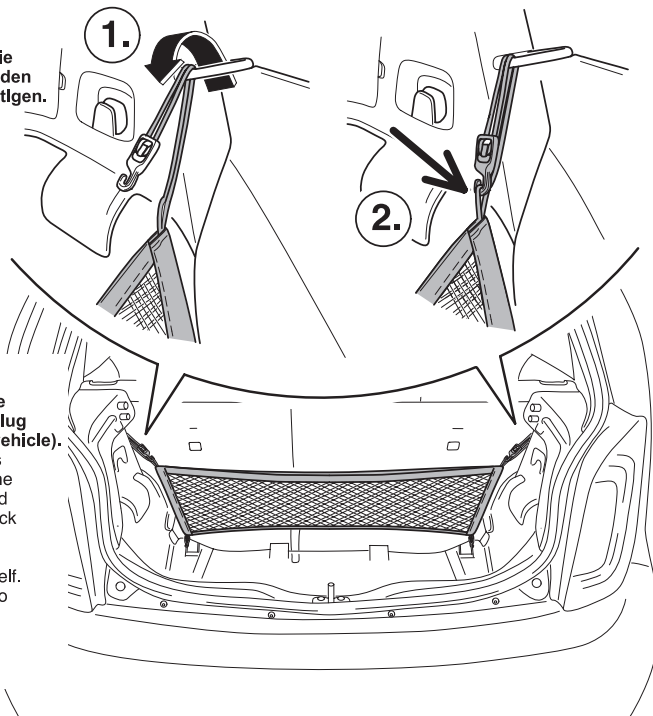
2

Uhycení sítě do oka pojistky zadní opěry (na obou stranách vozu).

Sklopte opěry zadních sedadel. Háček sítě provlékněte okem pojistky a prostrčte okem v závěsu sítě -šípka-. V žádném případě neupevňujte háček sítě do vlastní sítky. Opěry zadních sedadel ustavte zpět do správné polohy.

Das Netz an der Öse der Verriegelung für die Rücksitzlehne (auf beiden Fahrzeugseiten) befestigen.

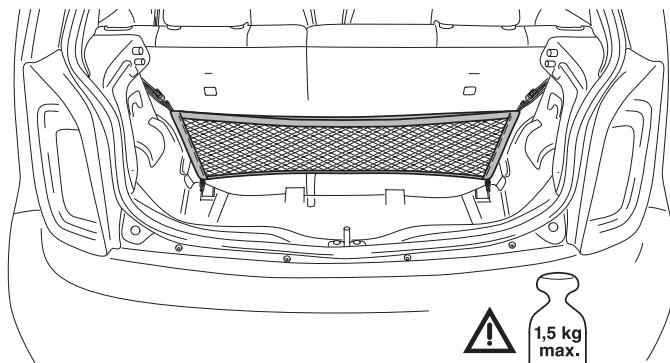
Die Rücksitzlehnen vorklappen. Den Netzhaken durch die Öse der Verriegelung und durch die Öse in der Netzaufhängung -Pfeil- einfädeln. Den Netzhaken keinesfalls am eigenen Netz befestigen. Die Rücksitzlehnen wieder zurückklappen.



Fixing the rack into the backrest's safety lock lug (on both sides of the vehicle).

Tilt the backrests. Dress the rack hook through the lug of the safety lock and through the lug in the rack -arrow-. Under no circumstances fix the rack hook in the rack itself. Tilt the backrests back to the right position.

3



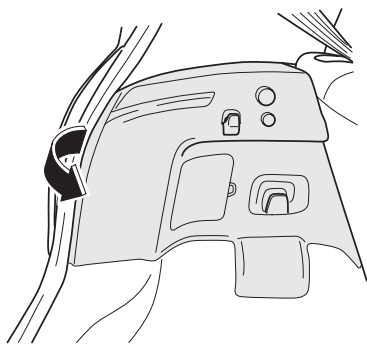
1,5 kg
max.

4

PŘÍPRAVA PRO UCHYCENÍ SÍTĚ U PRAHU ZAVAZADLOVÉHO PROSTORU. VŠECHNY POKYNY PROVEĎTE NA OBOU STRANÁCH VOZU STEJNÝM ZPŮSOBEM.

DIE VORBEREITUNG FÜR DIE BEFESTIGUNG DES NETZES AN DER KOFFERRAUM-LADEKANTE, ALLE ANWEISUNGEN AUF DEN BEIDEN FAHRZEUGSEITEN IN GLEICHER WEISE DURCHFÜHREN.

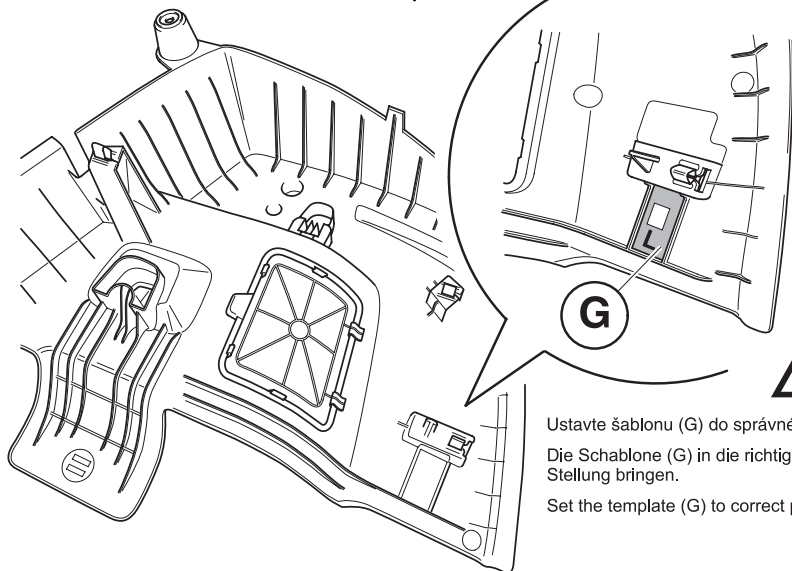
PREPARATION FOR FIXING THE RACK AT THE LUGGAGE COMPARTMENT THRESHOLD PANEL PERFORM ALL INSTRUCTIONS ON BOTH SIDES OF THE VEHICLE IN THE SAME MANNER.



Demontujte obložení zavazadlového prostoru dle dílenské příručky a vystřihněte přiložené šablony (G).

Die Kofferraumverkleidung nach dem Reparaturleitfaden ausbauen und die beiliegenden Schablonen (G) ausschneiden.

Dismount the luggage compartment lining according to the Škoda workshop manual, and cut out the attached templates (G).

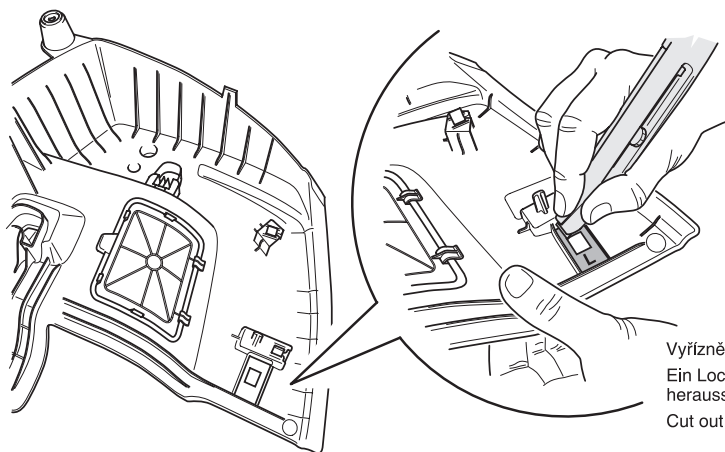


Ustavte šablonu (G) do správné polohy.

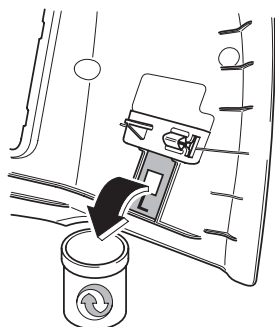
Die Schablone (G) in die richtige Stellung bringen.

Set the template (G) to correct position.

5

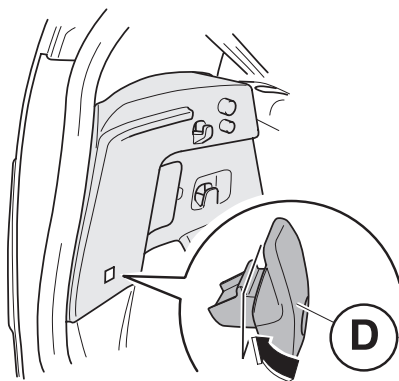


Vyříznete otvor.
Ein Loch
herausschneiden.
Cut out a hole.



Vyříznutý otvor začistěte.
Das hergestellte Loch säubern.
Neaten the edges of the cut-out.

6

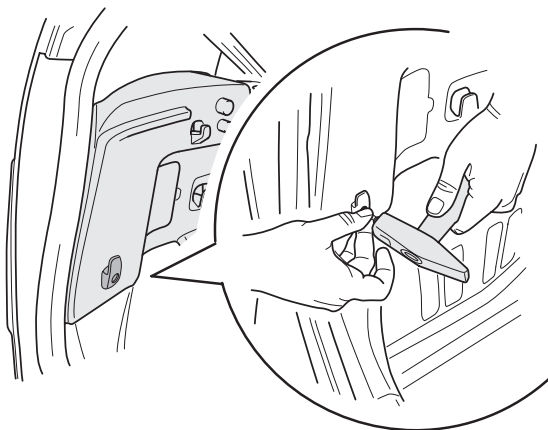


Obložení zavazadlového prostoru ustavte zpět do správné polohy.
Do vyříznutého otvoru podvlékněte háček (D) a usadte jej do polohy dle obr. 8.

Die Kofferraumverkleidung wieder in die richtige Stellung bringen.
In das hergestellte Loch den Haken (D) einfädeln und diesen in die Stellung laut Abb. 8 bringen.

Out the luggage compartment lining back to the right position.
Dress a hook (D) in the cut out hole and place is to the position shown on Fig. 8.

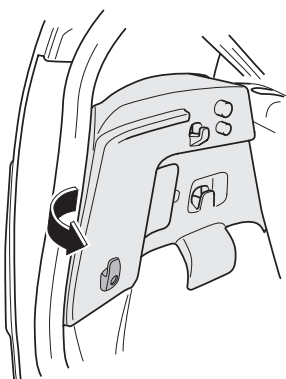
7



Přes otvor v háčku označte (např. hřebíkem) místo pro vyvrtání otvoru v postranní zavazadlového prostoru.

Durch die Bohrung im Haken einen Punkt für das Bohren eines Loches im Kofferraumseitenteil markieren (z. B. mit einem Nagel).

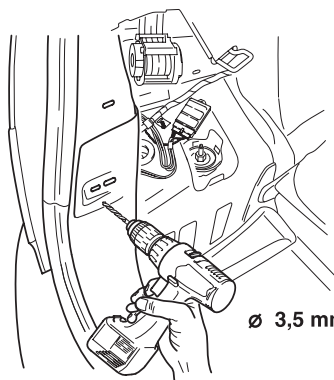
Over the hole in the hook, mark (e.g. with a nail) a spot for drilling a hole in the luggage compartment side plate.



Obložení zavazadlového prostoru opět uvolněte a odložte stranou na vhodné místo.

Die Kofferraumverkleidung wieder lösen und zur Seite auf eine geeignete Stelle ablegen.

Then release the luggage compartment lining and put it aside to a suitable place.



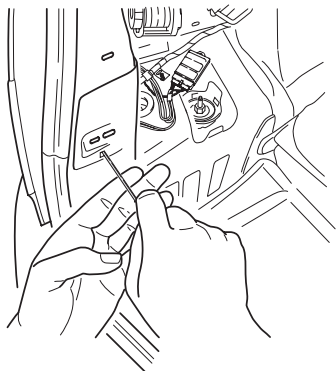
Do označeného místa vyvrtejte nejprve otvor o průměru 3,5 mm. Pak otvor převrtejte na průměr 7 mm.

Am markierten Punkt zuerst ein Loch mit einem Durchmesser von 3,5 mm bohren. Dann das Loch auf einen Durchmesser von 7 mm nachbohren.

First drill a 3.5 mm diameter hole in the marked spot. Then re-drill the hole to 7 mm diameter.

Ø 3,5 mm → Ø 7 mm

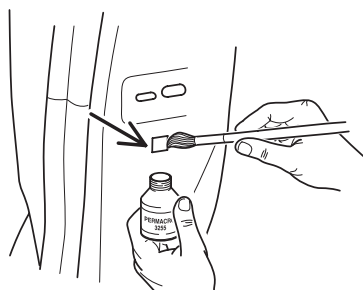
8



Vyvrtaný otvor upravte plochým pilníkem na čtvercový otvor 7 x 7 mm.

Das hergestellte Loch mit einer Flachfeile auf ein Vierkantloch 7 x 7 mm anpassen.

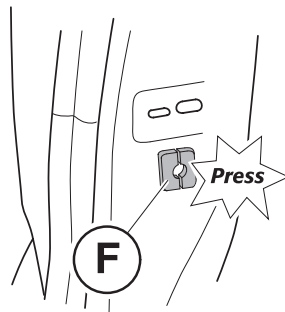
Treat the bored hole with a flat file to a square hole of 7 x 7 mm.



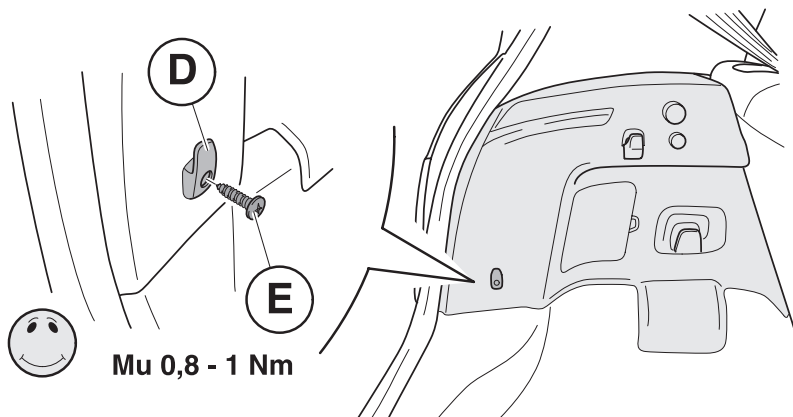
Otvor ošetřete proti korozi vhodnou základní barvou (např. Permacron 3255). Po zaschnutí zamáčkněte do otvoru rozpěrnou matici (F).

Das Loch mit einer geeigneten Grundierung (z. B. Permacron 3255) gegen Korrosion behandeln. Nach dem Eintrocknen die Spreizmutter (F) in das Loch eindrücken.

Treat the hole with a suitable primary colour against corrosion (e.g. Permacron 3255). When dry, press a spacing nut (F) into the hole.



9

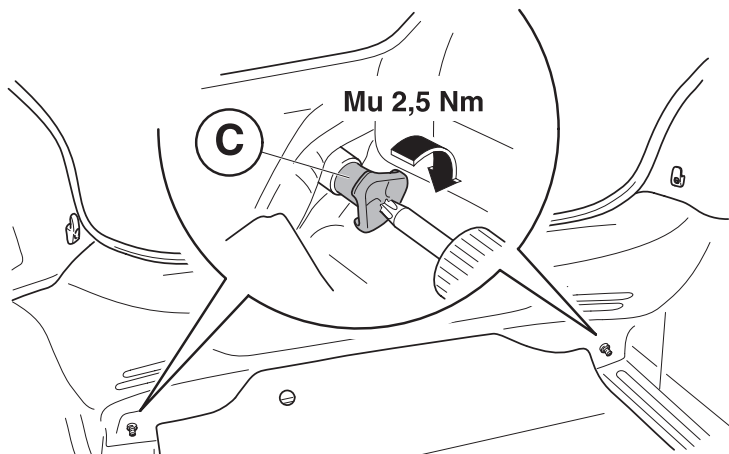


Namontujte zpět obložení zavazadlového prostoru. Háček (D) přišroubujte šroubem (E). Šroub dotáhněte utahovacím momentem 0,8 - 1 Nm.

Die Kofferraumverkleidung wieder einbauen. Den Haken (D) mit der Schraube (E) anschrauben. Die Schraube mit 0,8 - 1 Nm festziehen.

Refit the luggage compartment lining. Bolt the hook (D) up using the screw (E). Tighten the screw with a torque of 0.8 - 1 Nm.

10

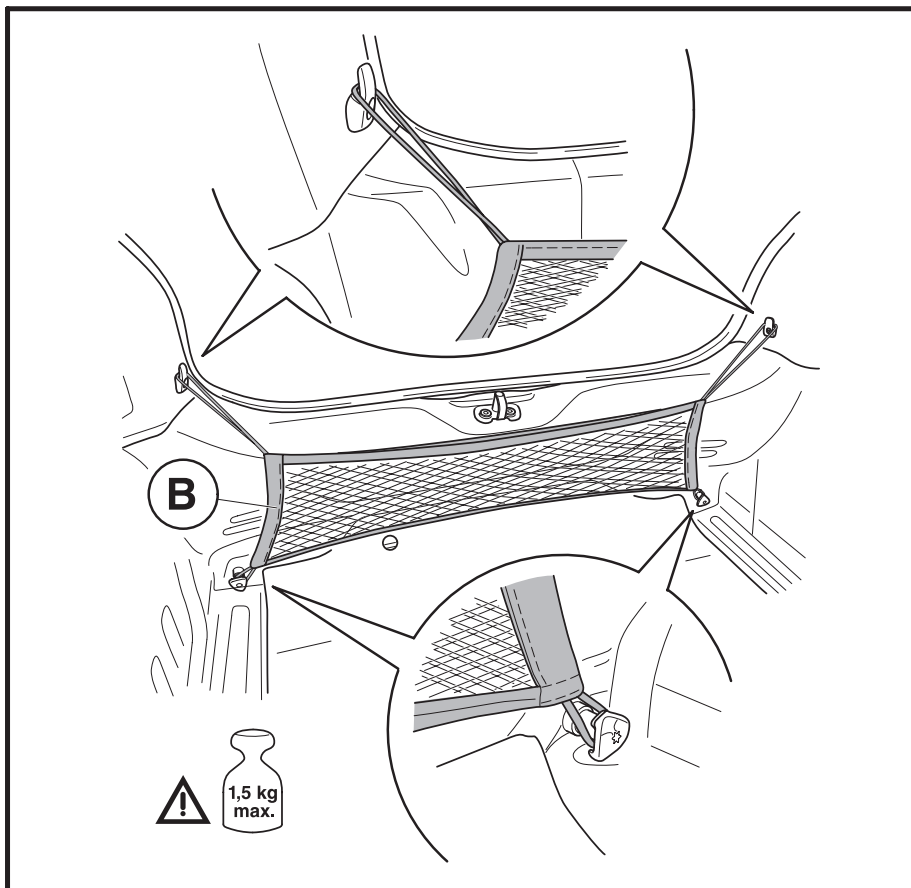


Na vyčnívající dřívky šroubů našroubujte úchytné matice. Použijte Torx 45. Matice dotáhněte utahovacím momentem 2,5 Nm.

Auf die hinausragenden Schraubenschäfte die Befestigungsmuttern schrauben. Torx 25 verwenden. Die Muttern mit 2,5 Nm festziehen.

Screw fastening nuts onto the projecting screw shanks. Use Torx 45. Tighten the nuts with a torque of 2.5 Nm.

11



SÍŤOVÝ PROGRAM

Produkty příslušenství jsou určeny k odborné montáži. Škoda Auto doporučuje provádět montáž u smluvních partnerů.

Seznam dílů sady síťového programu (obr. 1)

Název dílu	Kusů	Pozice
Sít za opěry zadních sedadel	1	A
Sít k prahu zavazadlového prostoru	1	B
Plastová matice	2	C
Háček	2	D
Samořezný šroub	2	E
Rozpěrná matice (WHT 003 183)	2	F

Šablona pro vyříznutí otvoru do obložení zavazadlového prostoru (list na konci návodu) 1+1 G

Šablony před začátkem montáže vystříhnete. Při použití šablony k vyříznutí otvoru v obložení zavazadlového prostoru dbejte na rozlišení - levá (L), pravá (R) a na jejich správnou orientaci (písmeno musí být dole a viditelné).

Upozornění k montáži

Úchyty pro upevnění sítě u prahu zavazadlového prostoru proveďte dle obrázků. Demontáž a zpětnou montáž obložení zavazadlového prostoru proveďte dle dílenské příručky Škoda. Otvor do plechu postranice zavazadlového prostoru proveďte pouze tehdy, není-li již připraven z výroby. Při operaci vrtání a pilování otvoru do plechu postranice zavazadlového prostoru vysávejte špony. U vyřezávání otvoru do obložení zavazadlového prostoru dbejte zvýšené opatrnosti, aby nedošlo k poškození dílu. Udržujte čistotu ve voze.

Důležité pokyny pro zákazníka

Sít k prahu zavazadlového prostoru upevněte pomocí gumových ok nejprve dole na plastové matice a potom nahoře na závěsné háčky na obložení zavazadlového prostoru.

Sít za opěrami zadních sedadel upevněte u podlahy zavazadlového prostoru karabinami do ok Isofix. Horní úchyty sítě provlékněte oky pojistek opěr zadních sedadel.

Před samotným použitím sítě vždy nejprve zkontrolujte jejich správné uchycení a zároveň zajištění opěr zadních sedadel. Sítě nepřetěžujte a nevkládejte do nich předměty s ostrými hranami. Prověšení sítě (z důvodu dlouhodobého zatěžování, popř. přetěžování) je přirozeným projevem materiálu sítě a není tak důvodem k reklamaci.

Údržba a čištění sítě viz. Návod k obsluze Škoda Citigo (1ST) - kapitola Provozní pokyny.

NETZPROGRAMM

Die Zubehörprodukte sind für eine fachmännische Montage vorgesehen. Škoda Auto empfiehlt es, die Montage von einem Vertragspartner durchführen zu lassen.

Teileverzeichnis des Netzprogrammsets (Abb. 1)

Teil	Menge	Position
Netz hinter die Rücksitzlehnen	1	A
Netz zur Kofferraum-Ladekante	1	B
Kunststoffmutter	2	C
Haken	2	D
Schneidschraube	2	E
Spreizmutter (WHT 003 183)	2	F

Schablone zum Herausschneiden eines Loches in der Kofferraumverkleidung (Blatt am Ende der Anleitung)

1+1 G

Die Schablonen vor Beginn der Montage herauserschneiden. Bei der Verwendung der Schablone zum Herausschneiden eines Loches in der Kofferraumverkleidung auf die Unterscheidung – links (L), rechts (R) sowie auf ihre richtige Ausrichtung achten (der Buchstabe muss unten stehen und sichtbar sein).

Montagehinweise

Die Aufnahmen für die Befestigung des Netzes an der Kofferraum-Ladekante laut Abbildungen herstellen. Die Kofferraumverkleidung nach dem Škoda-Reparaturleitfaden aus- und wieder einbauen. Das Loch im Blech des Kofferraumseitenteils nur dann herstellen, wenn dieses nicht bereits ab Werk vorhanden ist. Beim Bohren und Feilen des Loches im Blech des Kofferraumseitenteils die Späne absaugen. Beim Herstellen des Loches in der Kofferraumverkleidung mit größter Vorsicht vorgehen, um Beschädigungen des Teiles zu vermeiden. Auf Sauberkeit im Fahrzeug achten.

Wichtige Hinweise für den Kunden

Das Netz an der Kofferraum-Ladekante mit Gummiösen zuerst unten an den Kunststoffmuttern, und dann oben an den Aufhängehaken an der Kofferraumverkleidung befestigen.

Das Netz hinter den Rücksitzlehnen am Kofferraumboden mit Karabinerhaken an den Isofix-Ösen befestigen. Die oberen Aufnahmen des Netzes durch die Ösen der Verriegelungen für die Rücksitzlehnen einfädeln.

Vor der eigentlichen Verwendung der Netze ist zuerst deren richtige Befestigung und gleichzeitig die Verriegelung der Rücksitzlehnen zu prüfen. Das Netz keinesfalls überlasten sowie keine scharfkantigen Gegenstände einsetzen. Das Durchhängen des Netzes (wegen langfristiger Belastung bzw. Überlastung) ist eine natürliche Erscheinung des Netzmaterials und stellt somit keinen Grund zur Beanstandung dar.

Reinigung und Pflege siehe Betriebsanleitung Škoda Citigo (1ST) – Kapitel Betriebsanweisung.

RACK PROGRAM

The accessories are intended for professional fitting. Škoda Auto recommends the fitting to be carried out by its contract partners.

List of the rack program parts (Fig. 1)

Part name	Pieces	Position
A rack designed to be placed behind the backrests.	1	A
Rack to the luggage compartment threshold panel	1	B
Plastic nut	2	C
Hook	2	D
Self-cutting screw	2	E
Spacing nut (WHT 003 183)	2	F

Template for cutting a hole in the lining of the luggage compartment (see the sheet at the end of the manual)

1+1 G

Cut out the templates before you start with the fitting. When using the template to cut out a hole in the luggage compartment lining make sure to distinguish it correctly - left (L), right (R) and pay attention to their correct orientation (the letter must be down and visible).

Explanation to the fitting

Place the fixtures for fixing the rack at the luggage compartment threshold as shown on the figures.

Perform the disassembly and reassembly of the luggage compartment lining according to the Škoda workshop manual. Only make the hole in the luggage compartment side plate unless it is already there from the manufacture. Vacuum the chips when drilling and filing a hole in the luggage compartment side metal plate. When cutting the hole into the luggage compartment lining be extremely careful not to damage the part. Keep the vehicle interior clean.

Important instructions for customer

Fasten the rack to the luggage compartment threshold panel by means of rubber lugs, first at the bottom on the plastic nuts, and then up onto the suspension hooks of the luggage compartment lining.

Fix the rack behind the backrests at the luggage compartment floor using snaphooks in the Isofix lugs. Run the upper fixtures of the rack through the back seat rest safety lock lugs.

Prior to every use of the rack, always check whether all its lugs are fastened correctly, and the backrests are locked properly. In no case overload the rack or place inside any objects with sharp edges. Sagging of the rack (due to long-term loading or even overloading) is a natural feature of the rack material, and hence is not a reason for a complaint.

Maintenance and cleaning of the rack is described in Instruction Manual to Škoda Citigo (1ST) - Chapter Operating Instructions.

CONJUNTO DE REDES

Los accesorios de los productos deben ser montados por profesionales. Škoda Auto recomienda que se realice el montaje en las firmas contratantes.

Lista de piezas incluidas en el conjunto de redes (fig. 1)

Nombre de la pieza	Total piezas	Posición
Red de los soportes de los asientos traseros	1	A
Red del umbral del compartimiento para equipajes	1	B
Tuerca de plástico	2	C
Gancho	2	D
Tornillo autocortante	2	E
Tuerca separadora (WHT 003 183)	2	F

Patrón para la realización de los orificios en el revestimiento compartimiento de equipajes (hoja al final del manual) 1+1 G

Antes de iniciar el montaje, recorte las plantillas. Cuando utilice las plantillas para la realización de los orificios en el revestimiento del maletero, preste atención para distinguirlos (izquierda (L), derecha (R)) y para orientarlos correctamente (la letra deberá estar debajo y visible).

Advertencia referente al montaje

Realice las fijaciones para afianzar la red del umbral del maletero de conformidad con las imágenes.

Realice el desmontaje y posterior montaje del revestimiento del maletero según el manual de taller Škoda. Únicamente deberá realizar el orificio en la chapa del larguero del maletero si no está disponible ya de fábrica. Durante el taladrado y aserrado del orificio en la chapa del larguero del maletero, aspire las virutas. Cuando recorte el orificio en el revestimiento del maletero, presta especial atención para que la pieza no sufra daños. Mantenga el vehículo limpio.

Instrucciones importantes para el cliente

Fije la red al umbral del maletero con los ojales de goma, primero abajo, en la tuerca de plástico, y después arriba, en los ganchos ubicados en el revestimiento del maletero.

Fije con ganchos la red de detrás del respaldo de los asientos traseros en el piso del maletero en los ojales Isofix. Recubra con el sujetador superior de la red asegure los ojales al respaldo de los asientos traseros.

Antes de utilizar la red, compruebe siempre que está debidamente fijada y, asimismo, que los respaldos de los asientos traseros estén fijados. No sobrecargue la red y no introduzca en la misma objetos con bordes afilados. El hecho de que la red se estire (a causa del almacenamiento de largo plazo o, en su caso, de una sobrecarga) es un fenómeno natural que se produce en los materiales de la red y, por consiguiente, no es causa de reclamación.

Para el mantenimiento y limpieza de la red, consulte Manual de servicio Škoda Cítigo (1ST) - capítulo Instrucciones de utilización.

PROGRAMME FILET

Le montage des accessoires doit être effectué par un professionnel. Škoda Auto vous conseille de vous rapprocher d'un de ses partenaires contractuels pour réaliser le montage.

Liste des éléments du kit Programme filet (Fig. 1)

Désignation	Pièces	Position
Filet derrière les dossiers de sièges arrières	1	A
Filet de seuil de coffre	1	B
Ecrou en matière plastique	2	C
Crochet	2	D
Vis autotaraudeuse	2	E
Ecrou d'écartement (WHT 003 183)	2	F

Patron (pour découper le trou dans la garniture de coffre (une feuille fait partie du mode d'emploi) 1+1 G
Avant le début du montage, découpez les patrons. Lors de l'utilisation du patron, veillez à différencier le patron gauche (L) et droit (R) et à orienter bien le patron (la lettre doit être en bas et bien visible).

Avertissement relatif au montage

Selon les figures, réalisez les attaches destinées à fixer le filet près du seuil de coffre. Effectuez le démontage et remontage de la garniture de coffre selon le manuel d'atelier Škoda. Percez le trou dans le côté du coffre seulement au cas où celui-ci n'est pas fait en usine. Lors du perçage et limage du trou dans la tôle du côté du coffre, aspirez les copeaux. En coupant le trou dans la garniture de coffre, procédez avec prudence pour ne pas endommager la garniture. Maintenez la propreté dans le véhicule.

Avertissement important pour le client

A l'aide d'œilletons en caoutchouc, fixez le filet sur le seuil de coffre d'abord en bas sur les écrous en matière plastique et, puis, en haut sur les crochets suspendus à la garniture de coffre.

Derrière les dossiers de sièges arrières, fixez le filet près du plancher du coffre sur les œilletons du système Isofix à l'aide de connecteurs de fixation (type mousqueton). Passez les attaches supérieures, destinées à fixer le filet, par les œilletons de verrous de dossiers de sièges arrières.

Avant d'utiliser des filets, vérifiez d'abord leur fixation correcte et, en même temps, le blocage des dossiers de sièges arrières. Ne surchargez pas les filets, n'y mettez pas d'objets à arêtes vives. La flexion du filet (pour des raisons d'une charge de longue durée, éventuellement d'une surcharge) est toute naturelle et ne constitue pas un motif de réclamation.

Entretien et nettoyage du filet - voir Mode d'emploi Škoda Citigo (1ST) - chapitre Instructions de service.

PROGRAMMA DI RETE

Gli accessori sono destinati ad un montaggio professionale. Škoda Auto consiglia di affidare il montaggio a uno dei suoi partner commerciali.

Elenco dei componenti del kit del programma di rete (fig. 1)

Nome del componente	Pezzi	Posizione
Rete dietro gli schienali dei sedili posteriori	1	A
Rete per la soglia del vano bagagli	1	B
Dado di plastica	2	C
Gancio	2	D
Vite autoperforante	2	E
Dado distanziatore (WHT 003 183)	2	F
Sagoma per il ritaglio del foro nella guarnizione del vano bagagli (elenco alla fine delle istruzioni)	1+1	G

Ritagliare le sagome prima di iniziare il montaggio. Quando si utilizza la sagoma per ritagliare il foro nella guarnizione del vano bagagli, prestare attenzione alla distinzione - sinistra (L), destra (R) e al loro orientamento corretto (la lettera deve trovarsi in basso e deve essere visibile).

Avvertenza relativa al montaggio

Eeguire gli agganci per il fissaggio della rete alla soglia del vano bagagli secondo le figure.

Lo smontaggio ed il rimontaggio della guarnizione del vano bagagli vanno eseguiti secondo il manuale d'officina Škoda. Eeguire il foro nella lamiera della sponda del vano bagagli solo se non è già predisposto dalla produzione. Durante le operazioni di foratura e di limatura del foro nella lamiera della sponda del vano bagagli, rimuovere i frammenti con l'aspirapolvere. Mentre si pratica il foro nella guarnizione del vano bagagli, prestare particolare attenzione affinché non si danneggi il componente. Mantenere pulito il veicolo.

Istruzioni importanti per il cliente

Fissare la rete per la soglia del vano bagagli con l'ausilio degli occhielli di gomma, prima di tutto in basso ai dadi di plastica, quindi in alto ai ganci di sospensione sulla guarnizione del vano bagagli.

Fissare la rete dietro agli schienali dei sedili posteriori presso il pavimento del vano bagagli, mediante i moschettoni, agli occhielli Isofix. Infilare i gancetti superiori della rete agli occhielli di fissaggio degli schienali dei sedili posteriori.

Prima dell'uso delle reti, controllare sempre prima il loro fissaggio corretto e nel contempo il fissaggio degli schienali dei sedili posteriori. Non sovraccaricare le reti e non deporvi oggetti con spigoli appuntiti. L'allargamento della rete (dovuto ad un carico a lungo termine o a un sovraccarico) è un fenomeno naturale del materiale della rete e non è pertanto motivo per sporgere reclamo.

Per la manutenzione e la pulizia della rete vedi Istruzioni per l'uso della Škoda Cigo (IST) - capitolo Istruzioni di esercizio.

BAGAGENÄT

Tillbehörsprodukterna är avsedda för professionellt montage. Škoda Auto rekommenderar att montaget genomförs hos kontraktspartner.

Förteckning över delar i uppsättningen för bagagenätet (bild 1)

Delnamn	Delar	Position
Nät bakom baksätets stöd	1	A
Nät för bagageutrymmets tröskel	1	B
Plastmutter	2	C
Krok	2	D
Självgående skruv	2	E
Blindnitmutter (WHT 003 183)	2	F

Mall för utskärning av hål i klädseln

i bagageutrymmet (sidan i slutet på manualen)

1+1

G

Klipp ut mallarna innan montering påbörjas. Ge akt på skillnaden - vänster (L), höger (R) och korrekt placering (bokstaven ska befinna sig nere och vara synlig) vid användning av mallar för utskärning av hål i bagageutrymmets klädsel.

SV

Instruktion för montage

Utför montering av handtagen för fäste av nätet vid bagageutrymmets tröskel enligt bilderna.

Genomför demontering och följande montering av bagageutrymmets klädsel enligt Škodas servicehandbok. Gör hål i bagageutrymmets sidoplåt endast om det inte redan är gjort vid tillverkning. Sug upp spån vid borring och slipning av hålet i bagageutrymmets sidoplåt. Var extra försiktig vid utskärning av hål i bagageutrymmets klädsel så att den inte skadas. Håll rent i fordonet.

Viktiga instruktioner till kund

Fäst nätet för bagageutrymmets tröskel med gummiöglorna först nere på plastmuttern och efteråt uppe på hängkrokarna på bagageutrymmets klädsel.

Fäst nätet bakom baksätets stöd vid bagageutrymmets golv med karbinhakarna till isofixfästena. Trä nätet:s övre fästen igenom öglorna på säkringarna för baksätets stöd.

Kontrollera innan användning av nätet alltid nätet:s fäste och samtidigt säkringen av baksätets stöd. Nätet får inte överbelastas eller lastas med föremål som har vassa kanter. Uttöjning av nätet (orsakat av långvarig belastning eller överbelastning) är en naturlig reaktion för nätmaterialiet och det täcks inte av garantin.

Underhåll och rengöring av nätet se Bruksanvisningen för Škoda Citigo (1ST) - kapitel driftinstruktioner.

KOFFERBAKNETTEN

De accessoireproducten zijn voor een vakbekwame montage bestemd. Škoda Auto adviseert de montage bij haar contractpartners te laten verrichten.

Lijst delen van de set kofferbaknetten (afb. 1)

Naam deel	Aantal	Positie
Net achter de rugleuningen van achterbank	1	A
Net bij de dorpel van kofferbak	1	B
Kunststof moer	2	C
Haakje	2	D
Tapschroef	2	E
Expansiemoer (WHT 003 183)	2	F

Sjablone voor het uitsnijden van een gat in de bekleding van de kofferbak (blad aan het einde van de gebruiksaanwijzing)

1+1 G

Voor de montage de sjablonen uitknippen. Let bij het toepassen van de sjablone voor het uitsnijden van een gat in de bekleding van de kofferbak op - links (L), rechts (R) en juist opzetten (de letter moet beneden zijn en zichtbaar).

NL

Opgelet bij de montage

Maak de bevestigingen voor het net bij de dorpel van de kofferbak volgens de afbeeldingen. Demonteer de bekleding van de kofferbak en zet het weer terug volgens de handleiding voor werkplaatsen Škoda.

Maak een gat in de zijplaat van de kofferbak alleen in dat geval, wanneer het niet vanuit de fabriek is gedaan. Bij het boren en vijlen van het gat in de zijplaat van de kofferbak de bramen wegzuigen. Let bij het uitsnijden van het gat in de bekleding van de kofferbak extra op om het deel niet te beschadigen. Houd de wagen binnen schoon.

Belangrijke instructies voor de klant

Zet het net tegen de dorpel van de kofferbak vast met behulp van rubberen ogen, als eerst beneden op de kunststofmoeren en dan boven op de haakjes op de bekleding van de kofferbak.

Zet het net achter de rugleuning van de achterbank vast bij de vloer van de kofferbak met behulp van musketons in de Isofix-oogjes. Trek de bovenste bevestigingen van het net door de ogen van de zekeringen van de rugleuning achterbank.

Elke keer voor u de netten gaat gebruiken, als eerst controleren of die goed zijn vastgezet en of de steunen van de rugleuning van de achterbank goed zijn geborgen. De netten niet overbelasten en geen voorwerpen met scherpe randen indoen. Doorhangende netten (vanwege een langdurige belasting, event. overbelasting) is een natuurlijke reactie van het materiaal van het net en kan daarom geen reden zijn voor reclamatie.

Wat het onderhoud en schoonmaken van het net betreft, zie Instructieboekje van Škoda Citigo (1ST) - hoofdstuk Instructies voor exploitatie.

PROGRAM SIATEK

Produkty wyposażenia są przeznaczone do fachowego montażu. Škoda Auto zaleca przeprowadzanie montażu u partnerów umownych.

Wykaz części zestawu programu sieci (rys. 1)

Nazwa części	Sztuk	Pozycja
Siatka za oparcia foteli tylnych	1	A
Siatka do progu bagażnika	1	B
Plastikowa nakrętka	2	C
Haczyk	2	D
Wkręt samogwintujący	2	E
Nakrętka rozporowa (WHT 003 183)	2	F
Szablon do wycięcia otworu w tapicerce bagażnika (strona na końcu instrukcji)	1+1	G

Przed rozpoczęciem montażu wyciąć szablony. Używając szablonów do wycięcia otworu w tapicerce bagażnika, należy zwrócić uwagę na to, która strona jest lewa (L), a która prawa (R), oraz na właściwe ułożenie (litera powinna znajdować się na dole i musi być widoczna).

Uwagi dotyczące montażu

Zacząć do przymocowania siatki do progu bagażnika wykonać zgodnie z instrukcją na rysunku.

Tapicerkę bagażnika zdemontować i ponownie zamontować według podręcznika warsztatowego Škoda. Otwór w blasze ściany bocznej bagażnika wykonać tylko w przypadku, jeżeli nie został przygotowany fabrycznie. Podczas wiercenia i opiłowywania otworu w blasze ściany bocznej bagażnika odsysać opiłki. Podczas wycinania otworu w tapicerce bagażnika należy uważać, aby nie uszkodzić jej części. W pojeździe należy utrzymywać czystość.

Ważne wskazówki dla klienta

Siatkę przymocować do progu bagażnika za pomocą gumowych oczek najpierw na dole do plastikowych nakrętek, a następnie na górze do haczyków na tapicerce bagażnika.

Siatkę za oparciami foteli tylnych przymocować do podłogi bagażnika za pomocą karabinków do oczek Isofix. Górne uchwyty siatki przeciągnąć przez oczka mechanizmu zabezpieczającego oparcia foteli tylnych.

Przed każdym użyciem zawsze najpierw sprawdzić właściwe przymocowanie siatek oraz zabezpieczenie oparcia foteli tylnych. Siatek nie przeciążać i nie wkładać w nich przedmiotów z ostrymi krawędziami. Wyciągnięcie siatki (spowodowane długotrwałym obciążeniem, ew. przeciążaniem) jest naturalnym zachowaniem materiału siatki i nie stanowi powodu do reklamacji.

Konserwacja i czyszczenie siatki patrz Instrukcja obsługi Škoda Citigo (1ST) - rozdział Polecenia eksploatacyjne.

SIETOVÝ PROGRAM

Príslušenstvo je určené na odbornú montáž. Škoda Auto odporúča vykonávať montáž u zmluvných partnerov.

Zoznam dielov súpravy sieťového programu (obr. 1)

Názov dielu	Kusov	Pozícia
Sieť za operadlá zadných sedadiel	1	A
Sieť k prahu batožinového priestoru	1	B
Plastová matica	2	C
Háčik	2	D
Samorezná skrutka	2	E
Rozperná matica (WHT 003 183)	2	F

Šablóna na vyrezanie otvoru do obloženia batožinového priestoru (list na konci návodu) 1+1 G

Šablóny pred začiatkom montáže vystrihnite. Pri použití šablóny na vyrezanie otvoru v obložení batožinového priestoru dbajte na rozlíšenie - ľavá (L), pravá (R) a na ich správnu orientáciu (písmeno musí byť dole a viditeľné).

Upozornenia pre montáž

Úchytky na upevnenie siete pri prahu batožinového priestoru vyhotovte podľa obrázkov.

Demontáž a spätnú montáž obloženia batožinového priestoru vykonajte podľa dielenskej príručky Škoda. Otvor do plechu bočnice batožinového priestoru urobte iba vtedy, ak ešte nie je pripravený z výroby. Pri operácii vrtania a pilovania otvoru do plechu bočnice batožinového priestoru vysávajú stružliny. Pri vyrezávaní otvoru do obloženia batožinového priestoru dbajte na zvýšenú opatrnosť, aby nedošlo k poškodeniu dielu. Udržujte čistotu vo vozidle.

Dôležité pokyny pre zákazníka

Sieť k prahu batožinového priestoru upevnite pomocou gumových ôk najprv dole na plastové matice a potom hore na závesné háčiky na obložení batožinového priestoru.

Sieť za operadlami zadných sedadiel upevnite pri podlahe batožinového priestoru karabínkami do ôk Isofix. Horné úchytky siete prevlečte okami poistiek operadiel zadných sedadiel.

Pred samotným použitím sieťí vždy najprv skontrolujte ich správne uchytenie a zároveň zaistenie operadiel zadných sedadiel. Sieť nepreťažujte a nekladajte do nich predmety s ostrými hranami. Prevesenie siete (z dôvodu dlhodobého zaťažovania, popr. preťažovania) je prirodzeným prejavom materiálu siete a nie je tak dôvodom na reklamáciu.

Údržba a čistenie siete - pozri Návod na obsluhu Škoda Citigo (1ST) - kapitola Prevádzkové pokyny.

СЕТОЧНАЯ ПРОГРАММА

Принадлежности предназначены для профессионального монтажа. Škoda Auto рекомендует выполнять монтаж у договорных партнеров.

Перечень деталей комплекта сеточной программы (рис. 1)

Название детали	Штук	Позиция
Сетка за спинками задних сидений	1	A
Сетка к порогу багажника	1	B
Пластмассовая гайка	2	C
Крючок	2	D
Самонарезающий шуруп	2	E
Распорная гайка (WHT 003 183)	2	F

Шаблон для вырезания отверстия в обшивке багажника отделения (лист в конце руководства) 1+1 G

Шаблоны перед началом монтаже вырежьте. При использовании шаблона для вырезания отверстия в обшивке багажника обратите внимание на отличия - левый (L), правый (R) - и их правильное расположение (буква должна находиться внизу и быть заметной).

Замечания по монтажу

Захваты для прикрепления сети у порога багажника установите в соответствии с рисунками.

Демонтаж и повторный монтаж обшивки багажника проводите согласно заводской инструкции Škoda. Отверстие в металлическом листе боковины багажника выполните только в том случае, если оно не подготовлено на производстве. При сверлении и опилке отверстия в листе боковины багажника отсасывайте опилки. При вырезании отверстия в обшивке багажника соблюдайте повышенную осторожность во избежание повреждения детали. Соблюдайте чистоту в автомобиле.

Важные указания для покупателя

Сетку к порогу багажника прикрепите с помощью резиновых петель, сначала внизу на пластмассовые гайки, а потом сверху на подвесные крючки на обшивке багажника.

Сетку за спинками задних сидений прикрепите у пола багажника карабинами к петлям Isofix. Верхние крепления сетки проденьте через петли фиксаторов спинок задних сидений.

Перед использованием сеток обязательно проверьте их правильное закрепление, а также фиксацию спинок задних сидений. Сетки не перегружайте и не помещайте в них предметы с острыми краями. Провисание сетки (в результате длительной нагрузки или перегрузки) - естественное явление, связанное со свойствами материала, и потому не может служить основанием для рекламации.

Уход за сеткой и ее очистка - см. Руководство по эксплуатации Škoda Citigo (1ST) - глава Рабочие инструкции.

HÁLÓ PROGRAM

A tartozékok szakszerű szerelést igényelnek. A szerelést javasoljuk a Škoda Auto szerződéses partnereinél elvégeztetni.

A háló program készletének alkatrészlistája (1. ábra)

Az alkatrész neve	Darabszám	Pozíció
Háló a hátsó üléstámlák mögé	1	A
Háló a csomagtartó küszöbéhez	1	B
Műanyag csavaranya	2	C
Horog	2	D
Menetvágó csavar	2	E
Távolságtartó csavaranya (WHT 003 183)	2	F

Sablon a nyílás kivágásához a csomagtartó burkolatában (lap az útmutató végén)

1+1 G

Szerelés előtt vágja ki a sablonokat. A csomagtartó borításán kivandó nyílás sablonjának használatakor ügyeljen a megkülönböztésre - bal (L), jobb (R), valamint azok megfelelő elhelyezésére (a betűnek alul és jól láthatónak kell lennie).

Figyelmeztetés a szereléshez

A a csomagtartó küszöbénél levő háló felerősítésére szolgáló rögzítéseket az ábrák szerint végezze el.

A csomagtartó borításának leszerelését és visszaszerelését a Škoda szerelési kézikönyv szerint végezze el. A csomagtartó oldalsó lemezébe csak akkor vágjon nyílást, ha az nincs gyárilag előkészítve. A csomagtartó oldalsó lemezébe végzett fúrás és a nyílás kivágása közben szívja el a forgácsot. A nyílás kivágásakor a csomagtartó oldalsó lemezébe különösen ügyeljen arra, hogy ne sérüljenek meg az alkatrészek. A gépkocsiban ügyeljen a tisztaság megtartására.

HU

Fontos utasítások az ügyfeleknek

A hálót a csomagtartó küszöbéhez először alul rögzítse gumigyűrűk segítségével a műanyag csavaranyákra, majd felül a csomagtartó borításán levő függesztő horgokra.

A hátsó üléstámlák mögötti hálót a csomagtartó padlójánál karabinerek segítségével rögzítse az Isofix gyűrűkbe. A háló felső rögzítéseit fűzze át a hátsó üléstámlák biztosítékainak fűlein.

A hálók használata előtt mindig ellenőrizze azok megfelelő rögzítését, egyúttal a hátsó ülések támláinak biztosítását. A hálókat ne terhelje túl és ne helyezzen beléjük éles tárgyakat. A háló kinyúlása (a hosszú ideig tartó terhelés, ill. túlterhelés következtében) a háló anyagának természetes viselkedése, erre a jótállás nem vonatkozik.

Háló karbantartása és tisztítása, lásd Használati útmutató Škoda Citigo (1ST)
- Üzemeltetési utasítások fejezet.

PROGRAMUL DE PLASE

Produsele de accesorii sunt destinate montajului de specialitate. Škoda Auto recomandă efectuarea montajului la partenerii contractuali.

Tabелul pieselor (ilustr. 1)

Denumirea piesei	Piese	Poziție
Plasă în spatele spătarelor banchetelor din spate	1	A
Plasă la pragul portbagajului	1	B
Piuliță de plastic	2	C
Cârlig	2	D
Șurub cu autofiletare	2	E
Piuliță de spațiere (WHT 003 183)	2	F

Șablon pentru decuparea orificiului în căptușeala portbagajului (fila de la sfârșitul instrucțiunilor)

1+1 G

Înainte de începutul montajului, decupați șabloanele La utilizarea șabloanelor pentru decuparea orificiului în căptușeala portbagajului, țineți cont de distingere - stângă (L), dreaptă (R) și de orientarea lor corectă (litera trebuie să fie jos și să fie vizibilă).

Atenționare la montaj

Efectuați bridele pentru prinderea plasei la pragul portbagajului, conform ilustrațiilor. Efectuați demontajul și montajul la loc al pieselor conform manualului de atelier Škoda. Efectuați orificiul în tabla scoarței laterale a portbagajului numai dacă nu este pregătit deja din producție. În decursul operației de găurire și pilire a orificiului în tabla scoarței portbagajului, aspirați șpanurile. La tăierea orificiului în căptușeala portbagajului, fiți foarte atenți, să nu deteriorați piesa. Mențineți curățenia în vehicul.

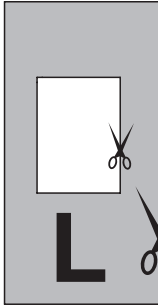
Instrucțiuni importante pentru client

Prindeți plasa la pragul portbagajului cu ajutorul bridelor de cauciuc, mai întâi jos pe piulițele de plastic și apoi sus pe cârligele de suspendare de pe căptușeala portbagajului.

Plasa din spatele spătarelor banchetelor din spate, prindeți-o pe podeaua portbagajului cu carabine, în bride Isofix. Treceți bridele superioare ale plasei prin ochetii siguranțelor spătarelor banchetelor din spate.

Înainte de utilizarea ca atare a plaselor, verificați întotdeauna fixarea corectă a acestora și totodată asigurarea spătarelor banchetelor din spate. Nu suprasolicitați plasele și nu introduceți în ele obiecte cu muchii ascuțite. Alungirea plasei (din motivul solicitării îndelungate, event. suprasolicitării) este o manifestare naturală a materialului plasei și deci nu reprezintă un motiv de reclamație.

Întreținerea și curățirea vezi Instrucțiunile de utilizare Škoda Citigo (1ST) - capitolul Instrucțiuni de funcționare.



Šablona pro vyříznutí otvoru v levém obložení zavazadlového prostoru (ve směru jízdy). Šablonu ustavte tak, aby popis "L" byl dole a viditelný.

Schablone zum Herausschneiden eines Loches in der linken Kofferraumverkleidung (in Fahrtrichtung). Die Schablone so positionieren, dass der Buchstabe „L“ unten steht und sichtbar ist.

Template for cutting out a hole in the left lining of the luggage compartment (in the direction of the drive). Place the template so that the writing "L" was at the bottom and visible.

Plantilla para el corte del orificio en el revestimiento izquierdo del maletero (en el sentido de la conducción). Coloque la plantilla de tal modo que la letra "L" esté abajo y visible.

Un patron pour découper le trou dans la garniture de coffre gauche (dans le sens de la marche). Ajustez le patron de sorte que la lettre "L" soit en bas et visible.

Sagoma per ritagliare il foro nella guarnizione sinistra del vano bagagli (rispetto alla direzione di marcia). Collocare la sagoma in modo che la lettera "L" si trovi in basso e sia visibile.

Mall för utskärning av öppning i bagageutrymmets klädsel på vänster sida (i körriktning). Placera mallen så att bokstaven "L" befinner sig nere och är synlig.

Sjablone voor het uitsnijden van het gat in de linker bekleding van de kofferbak (in de rijrichting). Zet de sjablone zodanig dat de letter "L" beneden en zichtbaar is.

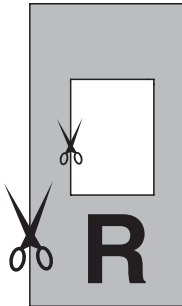
Szablon do wycięcia otvoru w lewej tapicerce bagażnika (w kierunku jazdy). Szablon ustawić tak, by opis „L” był widoczny i znajdował się na dole.

Šablóna na vyrezanie otvoru v ľavom obložení batožinového priestoru (v smere jazdy). Šablónu umiestnite tak, aby bol popis „L” dole a viditeľný.

Шаблон для вырезания отверстия в левой боковой обшивке багажника (в направлении движения). Шаблон расположите таким образом, чтобы надпись «L» находилась внизу и была заметной.

Sablón a nyílás kivágásához a csomagtartó (menetirány szerint) bal oldalí borításában. A sablont úgy állítsa be, hogy az "L" betű alul és jól látható legyen.

Șablonul pentru decuparea orificiului în căptușeala stângă a portbagajului (în direcția de mers). Poziționați șablonul astfel, ca inscripția „L” să fie jos și să fie vizibilă.



Šablona pro vyříznutí otvoru v pravém obložení zavazadlového prostoru (ve směru jízdy). Šablonu ustavte tak, aby popis "R" byl dole a viditelný.

Schablone zum Herausschneiden eines Loches in der rechten Kofferraumverkleidung (in Fahrtrichtung). Die Schablone so positionieren, dass der Buchstabe „R“ unten steht und sichtbar ist.

Template for cutting out a hole in the right lining of the luggage compartment (in the direction of the drive). Place the template so that the writing "R" was at the bottom and visible.

Plantilla para el corte del orificio en el revestimiento derecho del maletero (en el sentido de la conducción). Coloque la plantilla de tal modo que la letra "R" esté abajo y visible.

Un patron pour découper le trou dans la garniture de coffre droite (dans le sens de la marche). Ajustez le patron de sorte que la lettre "R" soit en bas et visible.

Sagoma per ritagliare il foro nella guarnizione destra del vano bagagli (rispetto alla direzione di marcia). Collocare la sagoma in modo che la lettera "R" si trovi in basso e sia visibile.

Mall för utskärning av öppning i bagageutrymmets klädsel på höger sida (i körriktning). Placera mallen så att bokstaven "R" befinner sig nere och är synlig.

Sjablone voor het uitsnijden van het gat in de rechter bekleding van de kofferbak (in de rijrichting). Zet de sjablone zodanig dat de letter "R" beneden en zichtbaar is.

Szablon do wycięcia otvoru w prawej tapicerce bagażnika (w kierunku jazdy). Szablon ustawić tak, by opis „R” był widoczny i znajdował się na dole.

Šablóna na vyrezanie otvoru v pravom obložení batožinového priestoru (v smere jazdy). Šablónu umiestnite tak, aby bol popis „R” dole a viditeľný.

Шаблон для вырезания отверстия в правой боковой обшивке багажника (в направлении движения). Шаблон расположите таким образом, чтобы надпись «R» находилась внизу и была заметной.

Sablón a nyílás kivágásához a csomagtartó (menetirány szerint) jobb oldalí borításában. A sablont úgy állítsa be, hogy az "R" betű alul és jól látható legyen.

Șablonul pentru decuparea orificiului în căptușeala dreaptă a portbagajului (în direcția de mers). Poziționați șablonul astfel, ca inscripția „R” să fie jos și să fie vizibilă.



CZ Tento výrobek je shodný s typem schváleným Ministerstvem dopravy České republiky pod číslem schválení ATEST 8SD č.1426.

Informace o technických údajích, konstrukci, vybavení, materiálech, zárukách a vnějším vzhledu se vztahují na období zadávání montážního návodu do tisku. Výrobce si vyhrazuje právo změny (včetně změny technických parametrů se změnami jednotlivých modelových opatření).

DE Informationen über technische Angaben, Konstruktion, Ausrüstung, Werkstoffe, Garantien und äußerliches Aussehen beziehen sich auf den Zeitraum, in dem die Montageanleitung in Druck gegeben wurde. Der Hersteller behält sich das Änderungsrecht vor (samt Änderungen der technischen Parameter mit Änderungen einzelner Modellmaßnahmen).

GB The information on the technical data, design, equipment, materials, guarantees and outside appearance refer to the period when the mounting instructions are sent to print. The manufacturer reserves the right to changes (including the change in technical parameters with reference to the individual model measures).

ES Las informaciones sobre los datos técnicos, la construcción, el equipo, los materiales, la garantía y el aspecto son válidas para el período en que la instrucción de montaje es mandada a imprimir. El fabricante se reserva el derecho de cambiar (incluyendo el cambio de los parámetros técnicos con los cambios de las distintas medidas modelo).

FR Les informations sur les données techniques, de construction, d'équipement, de matériaux, de garanties et sur l'aspect concernent la période de mise sous presse des instructions de montage. Le fabricant se réserve le droit de modification (incluant les modifications des paramètres techniques avec des modifications particulières des mesures de modelage).

IT Informazioni dei dati tecnici, costruzione, corredo, materiali, garanzie e l'aspetto esterno riguardano il periodo, quando l'istruzione per il montaggio sono stati dati alle stampe. Il produttore si riserva il diritto di eseguire le modifiche (compreso la modifica dei parametri tecnici riguardanti la modifiche dei modelli).

SV Upplysningarna om tekniska data, konstruktion, utrustning, materialier, garantier, och om yttre utseendet, gäller tidrymden då montageanledningen givits i uppdrag för tryckning. Producenten förbehåller sig rätten till förändringar (inkl. modifikation av tekniska parametrar sammen med ändringar av enskilda modellåtgärder).

NL Informaties over de technische gegevens, constructie, uitrusting, materialen, garanties en het uiterlijk hebben betrekking op de periode wanneer de montageaanwijzing in druk wordt gegeven. De fabrikant behoudt zich het recht van de wijziging voor (inclusief wijziging van de technische parameters met de wijzigingen van de afzonderlijke modelvoorzieningen).

PL Informacje o danych technicznych, konstrukcji, wyposażeniu, materiałach, gwarancjach i wyglądzie zewnętrznym odnoszą się do okresu zlecenia instrukcji montażowej do druku. Producent zastrzega sobie prawo zmiany (włącznie ze zmianą parametrów technicznych ze zmianami poszczególnych modelowych posunięć).

SK Informácie o technických údajoch, konštrukcii, vybavení, materiáloch, zárukách a vonkajšom vzhlade sa vzťahujú na obdobie zadávania montážneho návodu do tlače. Výrobca si vyhradzuje právo zmeny (vrátane zmeny technických parametrov so zmenami jednotlivých modelových opatrení).

RUS Информация о технических данных, конструкции, оснащении, материалах, гарантии и внешнего вида соответствует периоду передачи заказа инструкции по монтажу в печать. Производитель оставляет за собой право внесения изменений (в том числе изменений технических параметров с изменениями отдельных модельных мер).

HU A műszaki adatokra, a konstrukcióra, a felhasználható anyagokra, a garanciára és a termék kivetelére vonatkozó adatok a jelen anyag nyomdába kerülésének idején érvényben lévő állapotot tükrözik. A gyártó fenntartja magának a változtatások jogát (azokat a műszaki változtatásokat is beleértve, amelyek a modellmódosítások miatt következnek be).

RO Informațiile privind datele tehnice, construcția, dotarea, materialele, garanțiile și aspectul exterior se referă la momentul prezentării instrucțiunilor de montaj pentru tipărire. Fabrică își rezervă dreptul de a face schimbări (inclusiv schimbarea parametrilor tehnici cu schimbările măsurilor pentru diferitele modele).

Nr. 1ST 065 110/ 01.2012